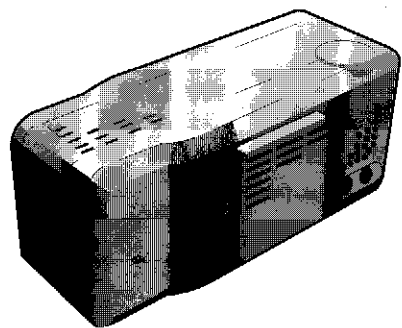


# PD-V7



- お買い上げいただきありがとうございました。
- この“取扱説明書”をよくお読みのうえ、正しくお使いください。
- お読みになったあとは、再読できるよう保管してください。

私たちは環境・資源をたいせつにしています。この取り扱い説明書はエコマーク認定の再生紙を使用しています。

## 使用上の注意 / お手入れ

### ご注意

- 以下の場所での使用、放置は故障の原因となるのでお避けください。
  - ・温度の高い場所 (直射日光のあたる場所、暖房器具の近くや電気カーペットの上など)
  - ・湿気の多い場所
  - ・ほこりの多い場所
  - ・振動の激しい場所
  - ・AMラジオやチューナーの近く
- 以下のことにご注意ください。
  - ・ランプ交換のとき以外は、キャビネットをはずさない。
  - ・使用中、レンズを見ない。
  - ・レンズを太陽に向けない。
  - ・温度が0℃以下および35℃以上の所では使用しない。
  - ・吸気口および排気口をふさがない。(内部の温度が上昇し、故障の原因になります。)
  - ・電源コード類に傷をつけない。
- 連続して長時間、画面を見ていることは目をつかれさせます。
- 再生画像を見れるテープは、日本と同じ放送方式 (NTSC方式) で記録されたもののみです。
- 付属のACパワーアダプターはPD-V7専用です。他の機器に使用しないでください。
- 付属のACパワーアダプターのみ、ご使用ください。
- 異常な音や煙がでるとき、また画がでなくなったときは…電源コードをコンセントから抜き、電源を切って、お買い上げ販売店にご連絡ください。
- 三脚をお使いになるときは、不安定な場所は避けてください。また、ACパワーアダプターは安定したところに置いてください。

## 主な仕様

- 液晶パネル : 0.7インチ 約10万画素 (有効画素数)  
 投影レンズ : F2.2 f=28mm  
 ランプ : ハロゲンランプ 12V 30W  
 スピーカー : ステレオ 36mm口径  
 音声実用最大出力 : 500mW x 2  
 入力端子 : 映像入力…ピンジャック 1Vpp、75Ω、不平衡、同期負  
                   音声入力…ピンジャックx2 (ステレオ)、-8.0dBs  
 電源 : AC100-240V (ACパワーアダプター使用)  
 消費電力 : 33W  
 動作温度 : 0℃~35℃  
 保存温度 : -20℃~+60℃  
 外形寸法 : (幅) 71×(高さ) 70×(奥行) 159mm  
 重量 : 約400g  
 付属品 : ACパワーアダプター、ランプ、ミニスクリーン  
                   ソフトケース

※仕様および外観は、改良のため予告なく変更することがありますのでご了承ください。

### お客様ご相談センター

東京… ☎ (03) 5684-9311 (代表)  
 〒113 東京都文京区本郷3丁目14-7 ビクター本郷ビル  
 大阪… ☎ (06) 765-4161 (代表)  
 〒543 大阪市天王寺区小橋町10-16 大阪ビクタービル



日本ビクター株式会社

ビデオ事業本部

〒221 横浜市神奈川区守屋町3丁目12番地 電話 (045) 453-1111

YU30071-95(SN)

### お手入れは

電源を切り、ACパワーアダプターを外した状態でおこなってください。(ご使用後のプロジェクターやACパワーアダプターは高温になっています。お手入れは十分に冷えてからおこなってください。)

- キャビネットの汚れは乾いた柔らかい布などで拭いてください。汚れがひどいときは水で薄めた中性洗剤をつけた布をかたく絞って拭き、乾いた布で仕上げてください。

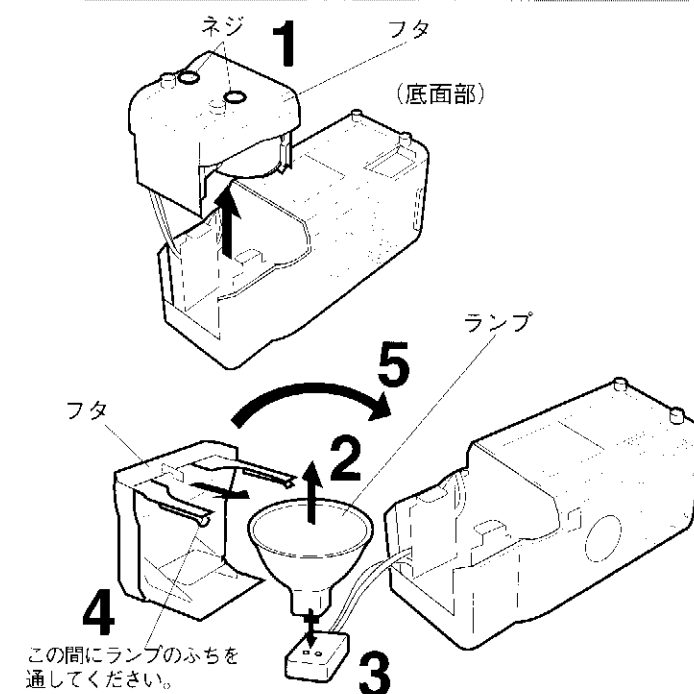


- レンズのそうじは、ブローアールやレンズクリーニングペーパーなどで清掃してください。

## ランプの交換

ランプが切れて映像が出なくなったら付属のランプと交換してください。使用した直後のランプは高温になっていますので、十分に冷えてから (電源プラグを抜き、最低30分おいて) 交換してください。  
 ●ランプの寿命は、連続使用で約100時間です。

### 交換のしかた



- 注意 ●付属のランプはPD-V7専用です。交換用ランプ YQ31437 (別売) は、お買い上げ販売店または、お近くのビクターサービス窓口でお求めください。  
 ●落としたり、ぶつけたりしないでください。  
 ●ランプの球面や反射鏡の内側に汚れが付きますと、ランプ本体の性能の妨げとなりますので、直接手を触れないでください。

- 1 プロジェクターの底面部のフタを開ける  
●マイナスドライバーでネジをゆるめます。
- 2 ランプの熱が冷めているのを確かめ、ランプを引き抜く
- 3 新しいランプと交換する
- 4 ランプをフタにおさめる
- 5 フタを閉める  
●ネジを確実に締めてください。

## 故障かな?と思う前に

次の点をお確かめください。

こんなときは	原因と処置
電源を入れてもレンズから光が出ない	●ACパワーアダプターの電源プラグがコンセントからはずれていませんか。 ■コンセントに差し込んでください。 ●ランプが切れていませんか。 ■ランプを交換してください。 ■高温になると保護回路が働きます。しばらくたってから再度電源を入れてください。
映像・音声がでない	●映像・音声の入力端子が正しく接続されていますか。 ■正しく接続してください。
映像・音声がノイズがでる	●プロジェクターおよび、ACパワーアダプターをラジオやチューナーの近くに置いていませんか。 ■ラジオやチューナーから離してください。
映像がぼける	●ピントが合っていますか。 ■フォーカスつまみを回してピントを合わせてください。
映像がひずむ	■画面が正常になるように、プロジェクターの位置、角度を調節してください。
映像が暗い	■底面の明るさつまみで調節をおこなってください。
映像に小さな光る点や黒い点がでる	■これは液晶パネル特有のもので、異常ではありません。

以上の点を調べても正しく動作しない場合は電源コードをコンセントから抜いてお買い上げ販売店にご連絡ください。

## 保証とアフターサービス

### 保証書

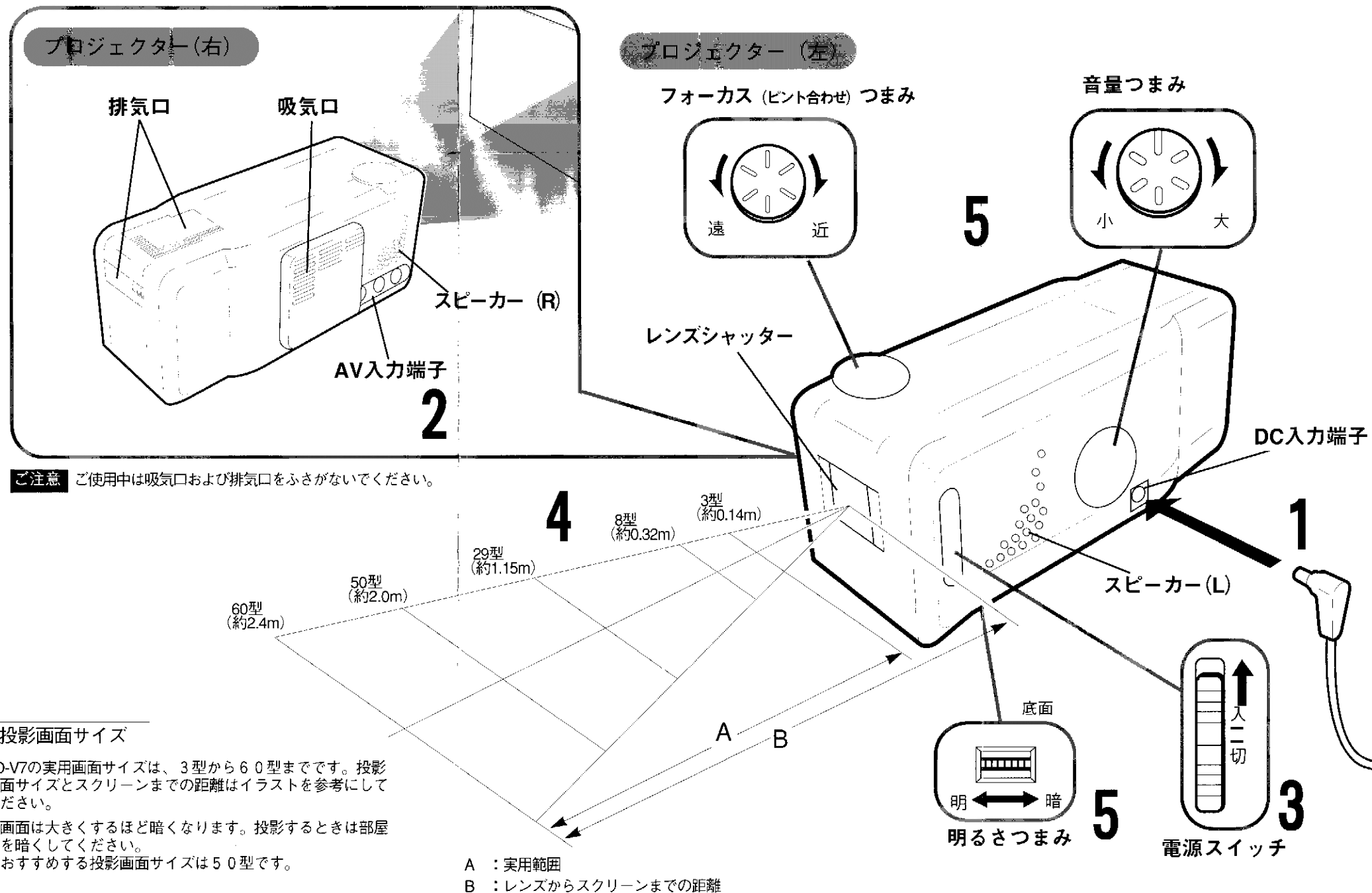
この商品には、保証書を添付しています。お買い上げ販売店でお渡ししますので、所定事項の記入および記載内容をご確認いただき大切に保存してください。

### アフターサービス

調子の悪いときは「故障かな?と思う前に」を良くお読みの上、故障かどうかお調べください。

**保証期間**  
 保証期間は、お買い上げ日より1年間です。保証書の記載内容により、お買い上げ販売店が修理致します。詳しくは保証書をご覧ください。

**保証期間経過後の修理**  
 修理によって機能が維持できる場合は、お客様のご要望により、有料にて修理致します。



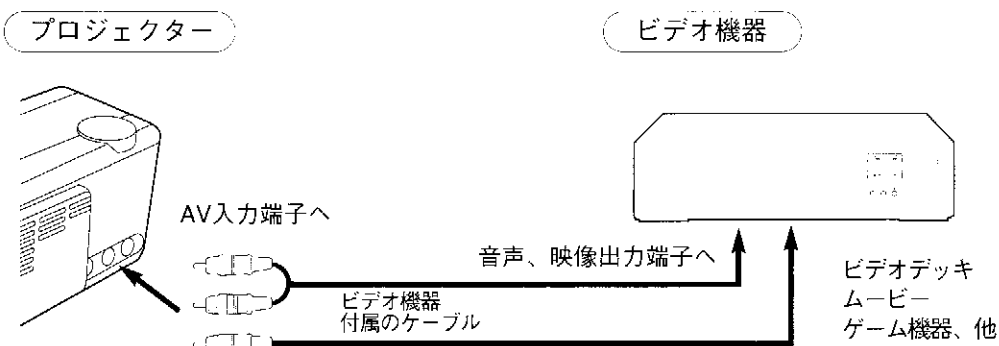
使い方

- 1 ACパワーアダプターをDC入力端子に接続する
- 2 ビデオ機器につなぎ、ビデオ機器を再生状態にする (接続方法は「ビデオ機器につなぐ」をご覧ください。)
- 3 電源スイッチを「入」にする  
●レンズシャッターが開きます。
- 4 壁面やスクリーンなどにプロジェクトのレンズを向け角度を合わせる (角度については「投影位置を合わせる」をご覧ください。)
- 5 フォーカス、音量、明るさの各つまみを回し見やすい画面に調節する

ACパワーアダプター

**ご注意** ACパワーアダプターはPD-V7専用です。他の機器に使用しないでください。

ビデオ機器につなぐ

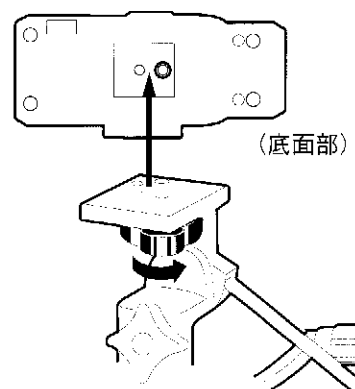


- 音声の接続は、オーディオ出力がモノラルの場合は左のみ、つないでください。両方のスピーカーから音が出ます。
- プロジェクトおよび、ビデオ機器の電源は切った状態でおこなってください。
- お使いになるビデオ機器の取扱説明書も併せてご覧ください。

**アドバイス** よりよい音声をとお楽しみいただくには、ビデオ機器の音声出力をステレオなどのオーディオ機器に接続することをおすすめします。

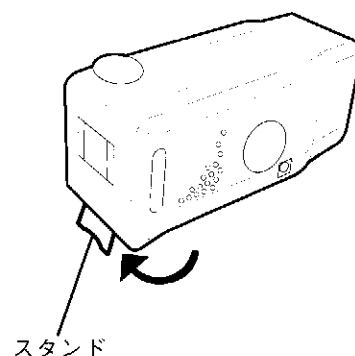
投影位置を合わせる

**三脚を使うときは**  
投影する位置や角度を大幅に調節するとき、プロジェクトの底面の三脚ねじ穴に、三脚を取り付けます。三脚をお使いになれば、位置と角度の調節が簡単にできます。



**ご注意** 角度を急にすると画面の四辺が台形にゆがみます。

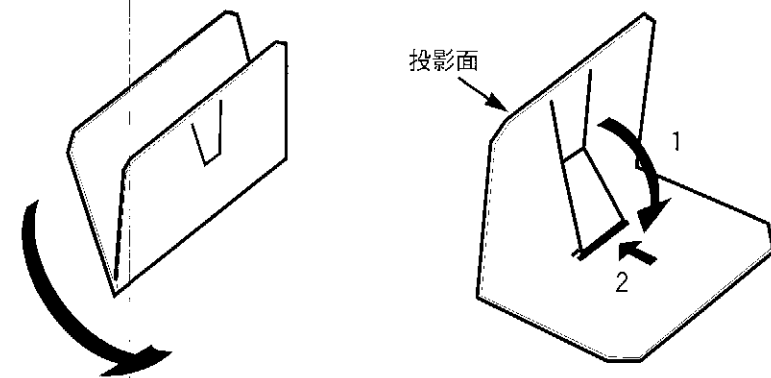
**スタンドを使うときは**  
付属のミニスクリーンに投影するとき、プロジェクトの底面のスタンドを立てます。



付属のミニスクリーンに投影する

投影する壁やスクリーンがないとき、または明るい室内などでは付属のミニスクリーンに投影すれば、手軽に見ることができます。

- 1 スクリーンを開く
- 2 スタンドを立てる



**アドバイス** 大きな画面でお楽しみになるには、白壁や白紙に投影することもできますが、市販のスクリーンの方が効果的です。

**ご注意** ミニスクリーンを濡らした場合は、すぐに乾いた布で拭いてください。