

JVC

パンクレードル

型名 CU-PC1

取扱説明書

お買い上げありがとうございます。本機はパンクレードル対応のビデオカメラと接続してお使いいただけます。

ご使用前に、「安全上の注意」を必ずお読みのうえ、正しくお使いください。本機の詳しい操作方法はお買い上げのカメラ本体の取扱説明書をお読みください。対応のビデオカメラはカタログまたは弊社ホームページをご確認ください。
<http://www3.jvckenwood.com>

安全上のご注意

ご使用になる方やほかの人々への危害や損害を防ぐために、必ず守っていただきたいことを説明しています。

絵表示の説明

注意、警告が必要なこと	禁止されていること	実行して欲しいこと
 一般的注意  感電注意	 禁止  分解禁止  めれ手禁止  水場での使用禁止	 一般的指示

万一異常が発生したときは

- 煙が出ている、臭いがする
- 内部に水や物などが入った
- 落下などにより破損した
- 電源コードが痛んだ



乾電池をはずす

電源プラグをコンセントから抜くそのまま使用すると、火災や感電の原因となります。販売店に修理を依頼してください。お客様による点検、整備、修理は危険です。

危険

「死亡、または重傷を負う危険が差し迫って生じることが想定される」内容を示しています。

乾電池について、次のような誤った取り扱いはいけません

- プラス (+) とマイナス (-) のまちがいは
- 金属物 (ネックレス、ヘアピンなど) といっしょに携帯・保管する
- 分解、加工、加熱および水中もしくは火中に入れる
- 高温 (60℃以上) になる場所に置く
- 落としたり、強い衝撃を与える
- 誤った使いかたをすると、液漏れ、発熱、発火、破裂などだけがや火災の原因となります。万一、液漏れしたら、取り付け部をよくふいてください。
- 液漏れした乾電池は使わないでください。
- 液が身体や衣服に付いたときは、水でよく洗い流してください。
- 液が目に入ったときは、きれいな水でよく洗い、ただちに医師に相談してください。
- 乾電池を持ち運ぶときは、端子部に金属が触れないようにビニール袋に入れて保管してください。
- 幼児の手の届くところには置かないでください。

- 変形や破損した乾電池は、そのまま放置したり使用しないで処分する
- そのまま放置したり使用すると、液漏れ、発熱、発火、破裂などがや火災の原因となります。
- 直射日光や火などの過度な熱にさらさないでください。

警告 「死亡、または重傷を負うことが想定される」内容を示しています。

- 乗り物を運転中に使用しない
- 交通事故の原因になります。
- 雨や雪の降る屋外や浴室などの湿度の多い場所で使用しない
- 本機の上に、水や液体が入った容器などを置かないでください。
- 水や液体が内部に入ると、火災や感電を引き起こす原因になります。
- 分解・改造をしない
- 火災や感電の原因になります。
- 付属の AC アダプター以外は使用しない
- 火災や感電、故障の原因になります。



JP

LYT2550-001B-M

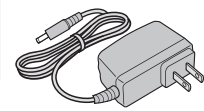
- 付属の AC アダプターを他の機器に使用しない
- 火災や感電、故障の原因になります。
- 電源プラグは根元まで確実に差し込む
- ショートや発熱により、火災や感電の原因になります。
- 電源プラグは抜き差ししやすいコンセントに差し込む
- 本機に異常が発生したときに、ただちに電源プラグが抜けるようにしてください。
- 電源コードを傷つけない
- 痛んだまま使用すると、火災や感電の原因になります。
- コンセントや AC アダプター (電源 / DC プラグ) に、ほこりや金属を付着させない
- ショートや発熱により、火災や感電の原因になります。
- めれた手で電源プラグを抜き差ししない
- 感電の原因になります。
- 雷がなったら、電源プラグには触らない
- 感電の原因になります。
- AC アダプターや機器を接続するときは、電源を切る
- 電源を入れたまま接続すると、感電や故障の原因になります。

注意 「人が障害を負ったり、物的損害が想定される」内容を示しています。

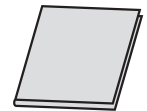
- 5年に1度は内部の点検を販売店に相談する
- 湿気の多くなる梅雨期のまえが効果的です。
- 病院内や飛行機内での使用は、病院、航空会社の指示に従う
- 本機の電磁波が計器類に影響するおそれがあります。
- 三脚を確実に取り付け
- 落下などによるけがや故障を防ぐため、お使いの三脚の説明書をご覧になり、しっかりと取り付けてください。
- 移動するときは電源プラグや接続コード類をはずす
- コードを傷つけると、火災や感電の原因になります。
- 使用しないときやお手入れをするときには、電源プラグや乾電池をはずす
- 電源が「切」でも機器に電気が流れています。電源プラグや乾電池をはずしてください。感電の原因になります。
- 湿気や砂ぼこりの多いところ、湯気や油煙が直接あたる場所では、使用しない
- 火災や感電、故障の原因になります。

- 熱源の近くでは、使用しない
- 火災や故障の原因になります。
- 長時間使用しないときは乾電池を取り出しておく
- 乾電池から液が漏れて、火災・けがや周囲を汚損する原因となることがあります。
- 指定以外の乾電池は使用しない
- 乾電池の破裂、液もれにより、火災・けがや周囲を汚損する原因となることがあります。
- 手がめれた状態で電池交換しない
- 種類異なる電池や新しい電池と古い電池を混ぜて使用しない
- 乾電池に表示されている注意事項もあわせてお読みください。

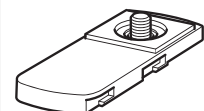
付属品



ACアダプター (AC-V11)

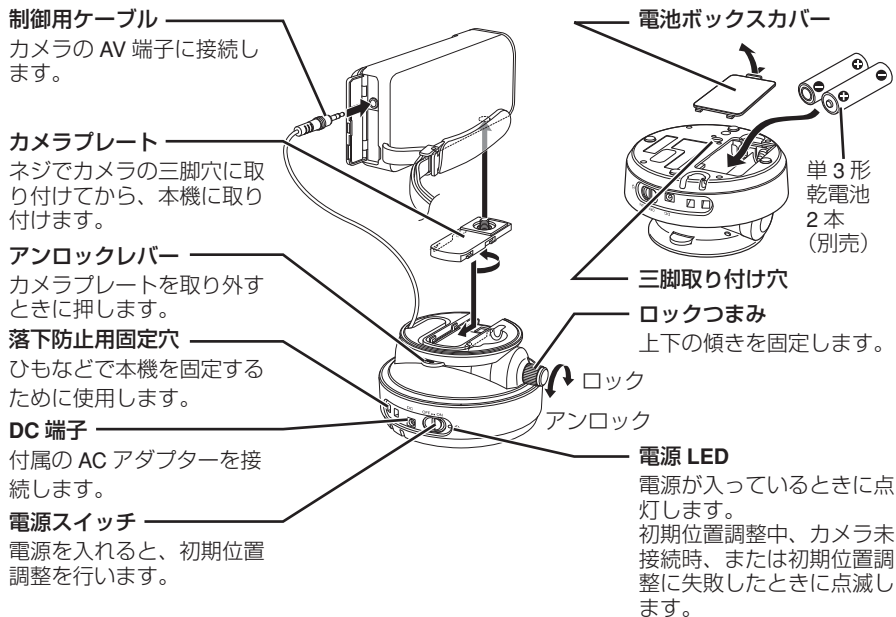


取扱説明書 (本書)



カメラプレート

各部の名称とカムコーダーの接続方法



※本機にカメラを取り付けた場合、カメラに HDMI ケーブルを接続しないでください。

仕様

本体	
電源	AC アダプター使用時: DC 5.2V、単 3 形アルカリ乾電池 :1.5V x 2、単 3 形充電式ニッケル水素電池 :1.2V x 2
消費電力	0.8W、定格消費電流 :1.0A (AC アダプター使用時)
外形寸法 (mm)	113 x 67 x 107 (幅 x 高さ x 奥行き、カメラプレート含む)
質量	約 225 g (本体のみ)
可動範囲	左右 : 約 90° (電動)、上下 : 約 20° (手動)
動作環境	許容動作温度 : 5°C ~ 40°C、許容保存温度 : -20°C ~ 50°C、許容相対湿度 : 35% ~ 80%
連続動作時間	約 6 時間 (アルカリ乾電池使用時) (使用条件によって短くなる場合があります)
AC アダプター (AC-V11)	
電源	AC 100V - 240V、50 Hz/60 Hz
出力	DC 5.2V、1.0A
外形寸法 (mm)	66 x 28 x 47 (幅 x 高さ x 奥行き、コードと AC プラグを含まず)
質量	約 71 g
許容動作温度	0°C ~ 40°C

● 仕様および外観は、改良のため予告なく変更されることがあります。

保証とアフターサービス

修理を依頼される場合 (持込修理)

ご確認後、なお異常があるときは、電源を切り、必ず乾電池と AC アダプターを取りはずしてから、お買い上げの販売店にご連絡ください。

ご連絡いただきたい内容

- 品名: パンクレードル
- 型名: 表紙参照
- お買い上げ年・月・日
- 故障の状況
- ご住所・お名前・電話番号

保証書 (別添付)

必ず「お買い上げ日・販売店名」などの記入をお確かめの上、販売店からお受け取りください。保証期間は、お買い上げ日から 1 年間です。保証書は大切に保管してください。

性能部品の保有期間

当社は性能部品を製造打ち切り後、8 年間保有しています。性能部品とは、その製品の機能を維持するために必要な部品です。

取扱い方法などのご相談

JVC ケンウッドカスタマーサポートセンターにご相談ください。

■ 保証期間中は

保証書の規定にしたがって販売店にて修理させていただきます。

■ 保証期間が過ぎているときは

修理すれば使用できる場合は、ご希望により有料修理させていただきます。

ご相談窓口における 個人情報のお取り扱い

株式会社 JVC ケンウッドおよびその関係会社は、お客様の個人情報やご相談内容を、ご相談への対応や修理、その確認などのために利用し、その記録を残すことがあります。また、個人情報を適切に管理し、修理業務等を委託する場合があります。お問い合わせは、ご相談された窓口にご連絡ください。

アフターサービスのご相談

お買い上げの販売店、または JVC ケンウッドカスタマーサポートセンターにご相談ください。

JVC ケンウッドカスタマーサポートセンター

☎ 0120-2727-87

月曜～金曜 9:30～18:00
土曜 9:30～12:00、13:00～17:30

2011 年 4 月から名称および
電話番号が変更になりました。

・日曜祝日、弊社休業日を除く
・電話番号および受付時間が変更になる場合があります。

- 電話番号を良くお確かめの上、おかけ間違いのないようご注意ください。
- 携帯電話・PHS・一部の IP 電話などからは ☎ 045-450-8950



ユーザー登録
のすすめ

製品のサポート情報、イベント情報等の
提供サービスなどをご利用いただけます。
<http://www3.jvckenwood.com/reg/>

株式会社 JVC ケンウッド

〒221-0022 神奈川県横浜市神奈川区守屋町三丁目 12 番地

©2012 JVC KENWOOD Corporation

C3ACC 1112TT-MW-VM