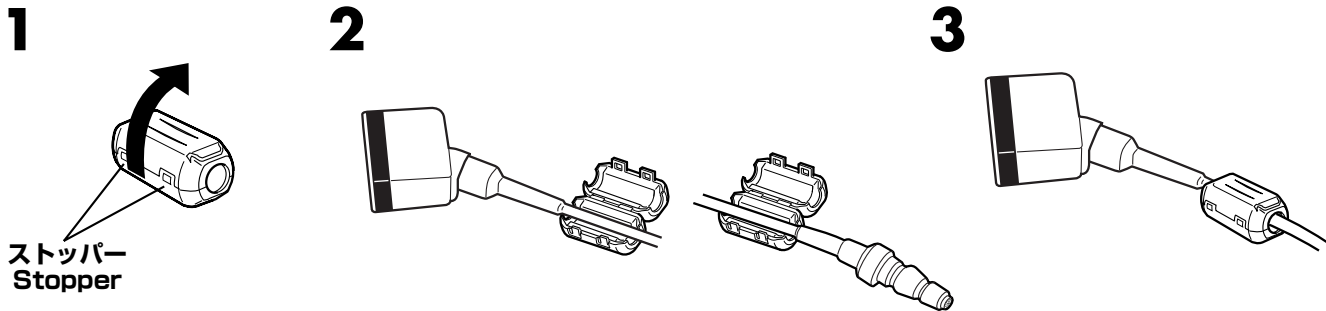


# フェライトコアの取り付け方

## How To Attach The Core Filter



### 日本語

カメラケーブルをお使いになるときに取り付けてください。  
外部機器と接続したときにおきるノイズを軽減することができます。

- 1 ストッパーをはずして開く
- 2 カメラケーブルの両端にフェライトコアを取り付ける
- 3 ケーブルをはさみ、カチッと音がするまで閉じる

### ENGLISH

Attached the provided Core Filter when using a camera cable.  
The Core Filter reduces noise that occurred when connected to visual equipments.

- 1 Release the stoppers of the Core Filter.
- 2 Attach the Core Filter to both ends of the camera cable.
- 3 Close the Core Filter until it clicks shut.