

スピーカーシステム

型名 **SX-WD90**

LVT2314-001B

## お買い上げありがとうございます。

ご使用前に、この「取扱説明書/保証書」をよくお読みのうえ、正しくお使いください。特に「安全上のご注意」は、必ずお読みいただき、安全にお使いください。お読みになったあとは、大切に保管してください。

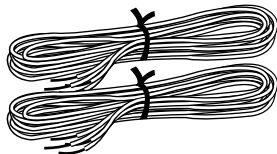
**ユーザー登録**  
のすすめ

お買い上げいただきました製品について「ユーザー登録」をお願いいたします。ご登録いただきますと製品のサポート情報、製品情報やイベント情報の提供サービスなどをご利用いただけます。また、今後のよりよい製品開発のためのアンケートにもご協力をお願いいたします。

●下記アドレスのホームページより、ご登録ください。  
<http://www3.jvckenwood.com/reg/>

## 付属品

- ・スピーカーコード 3 m(2本)



## 警告

- ネジをはずしたり、分解、改造したりしない**  
内部の点検や修理などは、販売店にご依頼ください。
- スピーカーは定格入力を超えるアンプに接続しない**  
スピーカーの定格入力や定格インピーダンスに不適合のアンプで使用すると、火災、感電の原因となります。ご使用の際は取扱説明書をよくお読みください。不明な点がありましたら、販売店やサービス窓口にご相談ください。
- 本機の包装に使用しているポリ袋は、小さなお子様の手の届くところに置かない**  
頭からかぶると窒息の原因となります。
- 不安定な場所に置かない**  
ぐらついた台の上や傾いた所など不安定な場所に置かないでください。落ちたり、倒れたりして、けがの原因となることがあります。
- 万一、次のような異常が発生したときはすぐ使用をやめる**  
・落したり、破損したとき  
このようなときは販売店に修理を依頼してください。お客様による修理は危険ですから絶対におやめください。

## ご使用前に

- ・キャビネットの変形・変色を防止するため、直射日光や湿気の多い所、冷暖房器の近くなどを避けて設置してください。
- ・スピーカーの振動でハウリングを起こすことがあります。できるだけレコードプレーヤーから離してください。
- ・本機は防磁設計になっておりません。ブラウン管テレビの近くに設置するときは、テレビに色ムラが生じない位置まで離してください。

## 安全上のご注意—はじめにお読みください

### ●絵表示について

この取扱説明書と製品には、いろいろな絵表示が記載されています。これらは、製品を安全に正しくお使いいただき、人への危害や財産への損害を未然に防止するための表示です。絵表示の意味をよく理解してから本文をお読みください。

### 警告

この表示の注意文を無視して、誤った取り扱いをすると、「死亡または重傷を負う可能性が想定される」内容を示しています。

### 注意

この表示の注意文を無視して、誤った取り扱いをすると、「傷害を負ったり物的損害が想定される」内容を示しています。

### ●絵表示の説明

- ・注意をうながす記号
  - ・行為を禁止する記号
  - ・行為を強制する記号
- 一般的注意      禁止      分解禁止      一般的指示

## 注意

- スピーカーに乗ったりもたれかからない**  
スピーカーに乗ったりもたれかかったりしないでください。特にお子様にはご注意ください。倒れたり、こわれたりして、けがの原因となることがあります。
- 接続するときはアンプの電源を切る**  
スピーカーをアンプに接続する際はアンプの電源を必ず切ってください。電源が入った状態でコードをショートさせると、アンプが故障したり、火災、感電の原因となることがあります。
- 本機の上に重い物を置かない**  
テレビなどの重い物や本機からはみ出るような大きな物を置くと、バランスがくずれて倒れたり落ちたりして、けがの原因となることがあります。
- はじめから音量を上げすぎない**  
アンプの電源を入れる前に、音量(ボリューム)を最小にしてください。突然大きな音が出て、スピーカーを破損したり聴力障害などの原因となることがあります。
- 長時間、音が歪んだ状態で使用しない**  
長時間、音が歪んだ状態で使わないでください。スピーカーが発熱し、火災の原因となることがあります。
- 音楽鑑賞以外には使用しない**  
リスニングルームの音響特性の測定など、音楽鑑賞以外の用途には使わないでください。スピーカーを破損したり、火災の原因となることがあります。

## 保証とアフターサービス — 必ずお読みください —

### 保証書

所定事項記入および記載内容をお確かめのうえ、大切に保管してください。保証期間はご購入の日より1年間です。

### 補修用性能部品の最低保有期間

製造打ち切り後8年です。補修用性能部品とはその製品の機能を維持するために必要な部品です。

品名		オーディオ商品	製造番号
型名		<b>SX-WD90</b>	
お客様	お名前	ふりがな	
	ご住所	0000-0000	電話 (      ) -
お買い上げ年月日		年      月      日	保証期間
お買い上げ店		住所・店名・電話	
		<b>本体</b>	<b>1年間</b>

### 保証書

### 持込修理

**お客様へのお願い**

1. 本書にお買い上げ年月日、お客様名、お買い上げ販売店名が記載されているかお確かめください。万一記入がない場合は直ちにお買い上げ販売店にお申し出ください。購入日の確認できる書類(シールやレシートなど)の添付でもかまいませんので、大切に保管してください。
2. 製造番号の記載がない場合は、お手数ですが、お買い上げ商品の製品番号をお確かめのうえ、記入をお願い致します。
3. ご贈答品などで、本書記載のお買い上げ販売店に修理がご依頼にならない場合は、最寄りのサービス窓口にご相談ください。
4. ご転居の場合は、事前にお買い上げの販売店にご相談ください。
5. 本書は再発行いたしませんので、紛失しないように大切に保管してください。

お客様にご記入いただいた保証書は、保証期間中、およびその後の点検・サービス活動のために記載内容を利用させていただく場合がありますので、ご了承ください。本書は、本書記載内容で、無料修理を行うことをお約束するものです。

1. 保証期間中、取扱説明書および本体貼付ラベルなどの注意書に従った正常な使用状態で故障した場合は、無償修理または本体部の交換をさせていただきます。その際、当社の判断で再生部品を用いる場合があります。商品と本書をお買い上げの販売店にご持参ご提示のうえ、修理をご依頼ください。
2. 保証期間中の修理などアフターサービスについてご不明の場合は、お買い上げの販売店、または最寄りのサービス窓口にご相談ください。
3. 次のような場合は保証期間内でも有料修理にさせていただきます。
  - (1) 本書のご提示がない場合。
  - (2) 本書に型名、製造番号、お買い上げ年月日、お客様名、お買い上げ販売店名の記載がない場合。
  - (3) ご使用上の誤り、および不当な修理や改造による故障および損傷。
  - (4) お買い上げ後の輸送、移動、落下などによる故障および損傷。
  - (5) 火災、地震、風水害、雷その他の天災地変、虫害、塩害、公害、ガス害(硫化ガスなど)や異常電圧、指定以外の使用電源(電圧・周波数)による故障および損傷。
  - (6) 不具合の原因が本製品以外(外部要因)による場合。
  - (7) 一般家庭用以外(例えば業務用などへの長時間使用および車輦、船舶への搭載)に使用された場合の故障および損傷。
  - (8) 消耗品(電池など)の消耗。
  - (9) (持込修理対象商品の場合) 持込修理の対象商品を直接メーカーへ送付した場合の送料はお客様負担とさせていただきます。また、出張修理を行なった場合には、出張料はお客様負担とさせていただきます。
  - (10) (出張修理対象商品の場合) 離島および離島に準ずる遠隔地への出張修理を行なった場合は、出張に要する実費を申し受けます。
- (11) 不注意、許可なしに行なった修正/改造、あるいは事前承諾を得ずに付加した部品またはインストールしたソフトウェア、ファームウェアが原因となって損傷が発生した場合。

- 4. この保証書は本書に明示した期間、条件のもとにおいて無料修理をお約束するものです。この保証書によって株式会社JVCケンウッドおよびそれ以外の事業者に対するお客様の法律上の権利を制限するものではありません。保証期間経過後の修理などについてご不明の場合は、お買い上げの販売店または最寄りのサービス窓口にお問い合わせください。
- 5. 本書は日本国内においてのみ有効です。  
This warranty is valid only in Japan.

**お客様の個人情報のお取り扱いについて**

ご相談窓口におけるお客様の個人情報につきましては、株式会社JVCケンウッドおよびJVCケンウッドグループ関係会社(以下、当社)にて、下記のとおり、お取り扱いいたします。

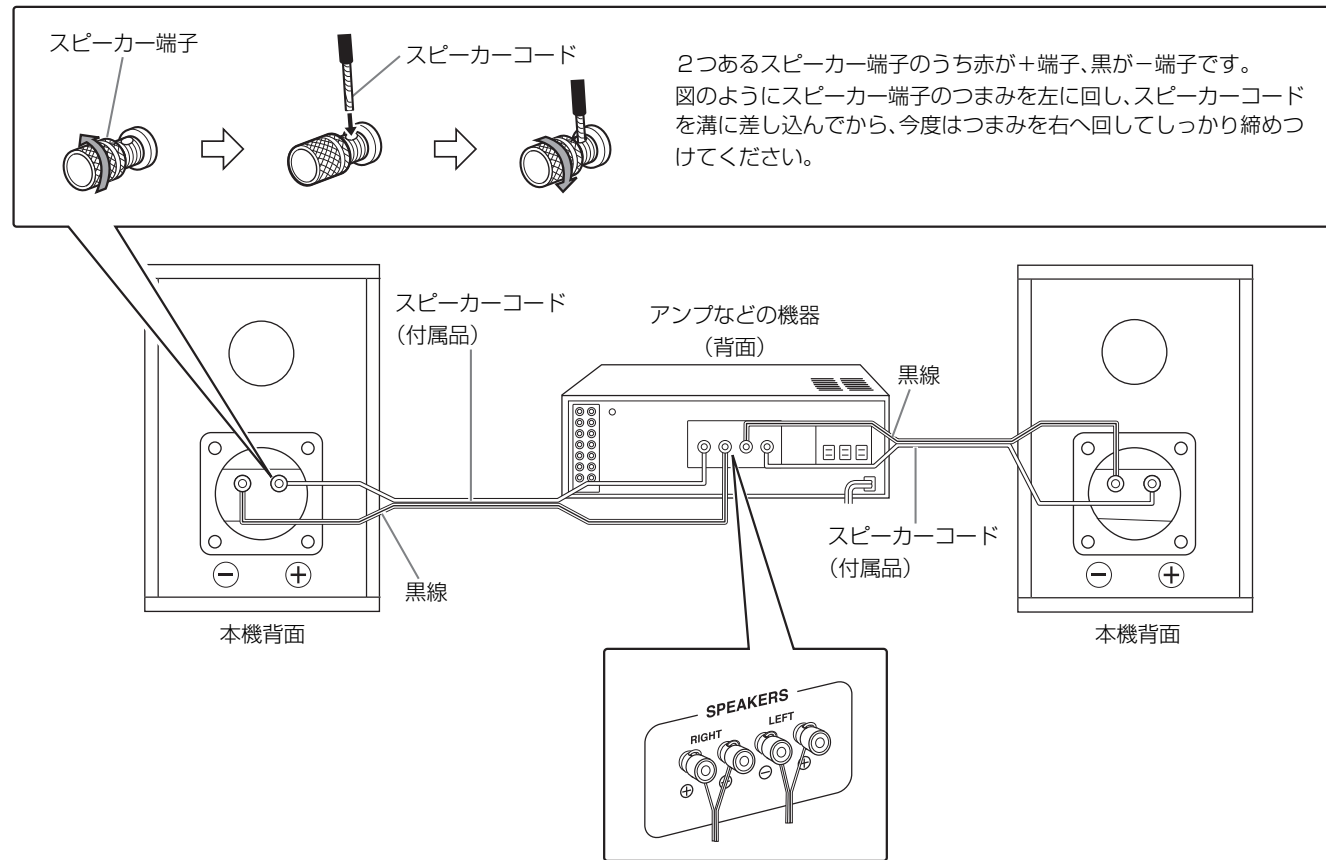
- ・お客様の個人情報は、お問い合わせの対応、修理およびその確認連絡に利用させていただきます。
- ・お客様の個人情報は、適切に管理し、当社が必要と判断する期間保管させていただきます。
- ・次の場合を除き、お客様の同意なく個人情報を第三者に提供または開示することはありません。
  1. 上記利用目的のために、協力会社に業務委託する場合。当該協力会社に対しては、適切な管理と利用目的外の使用をさせない措置をとります。
  2. 法令に基づいて、司法、行政またはこれに類する機関から情報開示の要請を受けた場合。
- ・お客様の個人情報に関するお問い合わせは、ご相談いただきましたご相談窓口にご連絡ください。

# 接続

## 接続のまえに

- **スピーカーシステムをアンプなどの機器に接続するときは、機器側の電源を必ず切ってください。**  
電源が入った状態でスピーカーコードをショートさせると、機器が故障する原因となります。
- **本機の定格インピーダンスは4Ωです。**  
負荷インピーダンス4Ωが接続できる機器をご使用ください。
- **本機の最大入力(JIS)は40Wです。**  
これはミュージック・ソースを短時間入力できる値(実効値)で、スピーカーを破損しない値です。

## 接続する



\* 本機には左右の区別はありません。

## ご注意

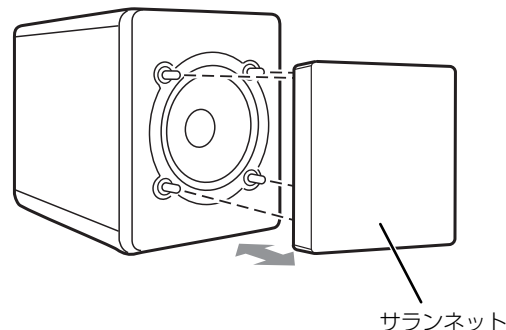
- スピーカー端子の⊕と⊖をショートさせないでください。故障の原因となります。
- 他のスピーカーとは、一緒に接続しないでください。負荷インピーダンスが変わり、アンプなどの機器および本機の故障の原因となります。
- 一般にはミュージック・ソースを入力した場合、アンプなどの機器のボリュームが半分以上になると、出力ひずみ(音が割れる)が増加して、スピーカーを熱的、機械的に破損させる恐れがあります。半分以下のボリュームでご使用ください。

## お知らせ

- 本機は、原音を忠実に再現するためにキャビネットと振動板に天然木を使用しています。そのため、外観が一台ごとに異なります。
- 本機にスタンド(別売り)LS-EXA3をお使いいただくと、よりよい音質でお楽しみいただけます。

## サラネットの取りはずし

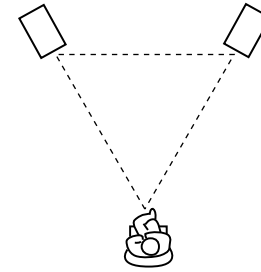
サラネットを取りはずす場合は、サラネットの両端を両手で持ち、手前に引くようにして取りはずします。また、サラネットを取り付ける場合は、サラネットの凹部と本体凸部を合わせて確実に押し込んでください。押し込むときは、強く叩かないでください。



## より良い音で聞くためには

### スピーカーシステムの設置

スピーカーシステムの再生音は、リスニングルームの条件によって微妙に影響を受けやすいものです。設置時には、壁から50cm程度離すことを、おすすめします。これは本機をご使用になるリスニングルームの諸条件により変化しますので、上記を目安とし、音場が拡がり、音像がはっきりと定位する位置に設置することをおすすめします。



リスニングポジションとスピーカーの位置がそれぞれ正三角形の頂点となるように配置すると、より良い音でお楽しみいただけます

### 音場の改善

反射または共振を起こしやすい洋間では、厚手のカーテンやじゅうたんなどをお使いください。また、本機の正面(向かい側)が固い壁やガラス戸などの場合には、反射や定在波の発生を防ぐ目的で厚手のカーテンなどで吸音処理することをおすすめします。

## ステレオを聞くときのエチケット

ステレオで音楽をお楽しみになるときは、隣近所に迷惑がかけられないような音量でお聞かせください。特に、夜は小さな音でも周囲によく通るものです。窓をしめたり、ヘッドホンをご使用になるなどお互いに心を配り、快い生活環境を守りましょう。このマークは音のエチケットのシンボルマークです。



## 主な仕様

形式:	1ウェイバスレフ型
スピーカーユニット:	9.0 cm ウッドコーンスピーカー
最大入力:	40 W
インピーダンス:	4 Ω
周波数帯:	55 Hz - 20 kHz
出力音圧レベル:	82 dB/W・m

寸法(幅 x 高さ x 奥行き): 120 mm x 161 mm x 264 mm (突起部含む)

質量(1本あたり): 2.2 kg

(注) 本機の仕様および外観は、改善のために予告なく変更することがあります。

## 入力ソースについて

### デジタル系ソースを再生する場合

レコードにはスクラッチノイズが、カセットテープにはテープヒスノイズがありますが、デジタル系ソースではノイズがほとんどなく無音から急に音楽信号が入ってきます。また、ダイナミックレンジが広く急激に音が高くなりますので、本機に過大入力加わらないようアンプなどのボリュームに注意してご使用ください。

### 特殊な入力信号の場合

本機に次のような特殊信号が加えられると、過大電流による焼損断線事故の原因となることがありますので、十分注意してご使用ください。

- ① FMチューナー選局時の大きな局間ノイズ。
- ② アンプやチューナーなどの“オン”、“オフ”時のショック音。
- ③ 接続端子の抜き差し時のショック音。
- ④ カートリッジ交換時のショック音。
- ⑤ 発振器や電子楽器などによる連続的な高い周波数成分の音。
- ⑥ マイク使用時に起こりやすいハウリングの音または発振音。
- ⑦ 引き回したスピーカーコードによるアンプの高域発振出力。

## お手入れについて

- 本機の汚れは柔らかい布(ネルなど)で軽くふき取ってください。汚れがひどいときは、中性洗剤でふき取り、乾いた布で仕上げてください。(ご使用中の中性洗剤については、その注意書きにしたがってください)
- 本機の表面をベンジン、シンナーなどで拭いたりしないでください。変質したり、塗料がはがれることがあります。

## 故障かな?と思ったら

- 雑音がする  
→ テレビ、パソコンなどの電気機器の近くに本機が置かれていませんか?  
テレビ、パソコンなどの電気機器から本機を離してください。
- 音が出ない  
→ スピーカーコードが正しく接続されていますか?  
スピーカーコードを正しく接続してください。
- 音がひずむ  
→ 音量を上げすぎていませんか?  
音量を下げてください。


## ご相談や修理は

製品についてのご相談や修理のご依頼は、お買い上げの販売店にご相談ください。転居されたり、贈答品などでお困りの場合は、下記の窓口にご相談ください。

修理などのアフターサービスに関するご相談  
ビクターサービスエンジニアリング株式会社

お買い物相談や製品についての一般的なご相談  
JVCケンウッドカスタマーサポートセンター

別紙のサービス窓口案内をご覧ください。

 **0120-2727-87**  
携帯電話・PHS:一部のIP電話・FAXなどからのご利用は  
電話(045)450-8950  
FAX(045)450-2308  
〒221-0022 横浜市神奈川区守屋町3-12

●ご相談窓口におけるお客様の個人情報の取り扱いについては、表面をご覧ください。

ホームページ <http://www3.jvckenwood.com/>

株式会社 JVCケンウッド

〒221-0022 横浜市神奈川区守屋町3-12