



# 取扱説明書/ 保証書

スピーカーシステム

型名 **SP-FT2**

**SP-FT1**

LVT2082-001A  
0809RYMMDWHCE

お買い上げありがとうございます。

ご使用前に、この「取扱説明書/保証書」をよくお読みのうえ、正しくお使いください。特に「安全上のご注意」は、必ずお読みいただき、安全にお使いください。お読みになったあとは、大切に保管してください。

**ユーザー登録**  
のすすめ

お買い上げいただきました製品について「ユーザー登録」をお願いいたします。ご登録いただきますと製品のサポート情報、ビクターの製品情報やイベント情報の提供サービスなどをご利用いただけます。また、今後のよりよい製品開発のためのアンケートにもご協力をお願いいたします。

●下記アドレスのホームページより、ご登録ください。  
<http://www.victor.co.jp/reg/>

この製品は、お手持ちのアンプ等に接続し、高音質な音声をお楽しみいただける、スマートな壁掛け対応のスピーカーです。

## 付属品

- ・スピーカーコード 3m(2本)
- ・スタンド (2個)
- ・ショートワイヤー 13.5cm (2本)
- ・スタンド用ネジ (M5) 10mm (4個)

© 2009 Victor Company of Japan, Limited

## 警告

- ネジをはずしたり、分解、改造したりしない**  
内部の点検や修理などは、販売店にご依頼ください。
- スピーカーは定格入力を超えるアンプに接続しない**  
スピーカーの定格入力や定格インピーダンスに不適合のアンプで使用すると、火災、感電の原因となります。ご使用の際は取扱説明書をよくお読みください。不明な点がありましたら、販売店やサービス窓口にご相談ください。
- 本機の包装に使用しているポリ袋は、小さなお子様の手の届くところに置かない**  
頭からかぶると窒息の原因となります。
- 不安定な場所に置かない**  
ぐらついた台の上や傾いた所など不安定な場所に置かないでください。落ちたり、倒れたりして、けがの原因となることがあります。
- 万一、次のような異常が発生したときはすぐ使用をやめる**  
・落したり、破損したとき  
このようなときは販売店に修理を依頼してください。お客様による修理は危険ですから絶対におやめください。

## ご使用前に

- ・キャビネットの変形・変色を防止するため、直射日光や湿気の多い所、冷暖房器の近くなどを避けて設置してください。
- ・スピーカーの振動でハウリングを起こすことがあります。できるだけレコードプレーヤーから離してください。
- ・本機はカラーテレビに対して色むらを起こさないように防磁処理をしたスピーカーですが、設置方法によっては色むらが生じる場合もありますので、設置の際は次の点に注意してください。
  1. 本機と一緒にテレビを使用する場合は、必ずテレビの主電源スイッチを切った状態で設置してください。なお、テレビの主電源スイッチは、切ってから少なくとも30分後に入れるようにしてください。
  2. テレビの種類によっては、色むらを生じることがあります。色むらを生じるときは、十分離して設置してください。

## 安全上のご注意—はじめにお読みください

### ●絵表示について

この取扱説明書と製品には、いろいろな絵表示が記載されています。これらは、製品を安全に正しくお使いいただき、人への危害や財産への損害を未然に防止するための表示です。絵表示の意味をよく理解してから本文をお読みください。

## 警告

この表示の注意文を無視して、誤った取り扱いをすると、「死亡または重傷を負う可能性が想定される」内容を示しています。

## 注意

この表示の注意文を無視して、誤った取り扱いをすると、「傷害を負ったり物的損害が想定される」内容を示しています。

### ●絵表示の説明

- ・注意をうながす記号
- ・行為を禁止する記号
- ・行為を強制する記号



一般的注意



禁止



分解禁止



一般的指示

## 注意

- スピーカーに乗ったりもたれかからない**  
スピーカーに乗ったりもたれかかったりしないでください。特にお子様にはご注意ください。倒れたり、こわれたりして、けがの原因となることがあります。
- 接続するときはアンプの電源を切る**  
スピーカーをアンプに接続する際はアンプの電源を必ず切ってください。電源が入った状態でコードをショートさせると、アンプが故障したり、火災、感電の原因となることがあります。
- 本機の上に重い物を置かない**  
テレビなどの重い物や本機からはみ出るような大きな物を置くと、バランスがくずれて倒れたり落ちたりして、けがの原因となることがあります。
- はじめから音量を上げすぎない**  
アンプの電源を入れる前に、音量(ボリューム)を最小にしてください。突然大きな音が出て、スピーカーを破損したり聴力障害などの原因となることがあります。
- 長時間、音が歪んだ状態で使用しない**  
長時間、音が歪んだ状態で使わないでください。スピーカーが発熱し、火災の原因となることがあります。
- 音楽鑑賞以外には使用しない**  
リスニングルームの音響特性の測定など、音楽鑑賞以外の用途には使わないでください。スピーカーを破損したり、火災の原因となることがあります。

## 保証とアフターサービス —必ずお読みください—

### 保証書

所定事項記入および記載内容をお確かめのうえ、大切に保管してください。保証期間はご購入の日より1年間です。

### 補修用性能部品の最低保有期間

製造打ち切り後8年です。補修用性能部品とはその製品の機能を維持するために必要な部品です。

品名		オーディオ商品	製造番号
お客様	お名前	ふりがな	
	ご住所	〒000-0000 電話( ) -	
お買い上げ年月日		年 月 日	保証期間
			本体 1年間
お買い上げ店		住所・店名・電話	

**お客様へのお願い**

1. 本書にお買い上げ年月日、お客様名、お買い上げ販売店名が記載されているかお確かめください。万一記入がない場合は直ちに買い上げ販売店にお申し出ください。購入日の確認できる書類(シールやレシートなど)の添付でもかまいませんので、大切に保管してください。
2. 製造番号の記載がない場合は、お手数ですが、お買い上げ商品の製品番号をお確かめのうえ、記入をお願い致します。
3. ご贈答品などで、本書記載のお買い上げ販売店に修理がご依頼にならない場合は、最寄りのサービス窓口にご相談ください。
4. ご転居の場合は、事前にお買い上げの販売店にご相談ください。
5. 本書は再発行いたしませんので、紛失しないように大切に保管してください。

お客様にご記入いただいた保証書は、保証期間中、およびその後の点検・サービス活動のために記載内容を利用させていただく場合がありますので、ご了承ください。本書は、本書記載内容で、無料修理を行うことをお約束するものです。

1. 保証期間中、取扱説明書および本体貼付ラベルなどの注意書に従った正常な使用状態で故障した場合は、無償修理または本体部の交換をさせていただきます。その際、当社の判断で再生部品を用いる場合があります。商品と本書をお買い上げの販売店にご持参ご提示のうえ、修理をご依頼ください。
2. 保証期間中の修理などアフターサービスについてご不明の場合は、お買い上げの販売店、または最寄りのサービス窓口にご相談ください。
3. 次のような場合は保証期間内でも有料修理にさせていただきます。
  - (1) 本書のご提示がない場合。
  - (2) 本書に型名、製造番号、お買い上げ年月日、お客様名、お買い上げ販売店名の記載がない場合。
  - (3) ご使用上の誤り、および不当な修理や改造による故障および損傷。
  - (4) お買い上げ後の輸送、移動、落下などによる故障および損傷。
  - (5) 火災、地震、風水害、雷その他の天災地変、虫害、塩害、公害ガス害(硫化ガスなど)や異常電圧、指定以外の使用電源(電圧・周波数)による故障および損傷。
  - (6) 不具合の原因が本製品以外(外部要因)による場合。
  - (7) 一般家庭用以外(例えば業務用などへの長時間使用および車輦、船舶への搭載)に使用された場合の故障および損傷。
  - (8) 消耗品(電池など)の消耗。
  - (9) (持込修理対象商品の場合) 持込修理の対象商品を直接メーカーへ送付した場合の送料はお客様負担とさせていただきます。また、出張修理を行なった場合には、出張料はお客様負担とさせていただきます。
  - (10) (出張修理対象商品の場合) 離島および離島に準ずる遠隔地への出張修理を行った場合は、出張に要する実費を申し受けます。
- (11) 不注意、許可なしに行なった修正/改造、あるいは事前承諾を得ずに付加した部品またはインストールしたソフトウェア、ファームウェアが原因となって損傷が発生した場合。

4. この保証書は本書に明示した期間、条件のもとにおいて無料修理をお約束するものです。この保証書によって日本ビクター(株)およびそれ以外の事業者に対するお客様の法律上の権利を制限するものではありません。保証期間経過後の修理などについてご不明の場合は、お買い上げの販売店または別紙のビクターサービス窓口にお問い合わせください。

5. 本書は日本国内においてのみ有効です。  
This warranty is valid only in Japan.

### お客様の個人情報のお取り扱いについて

ご相談窓口におけるお客様の個人情報につきましては、日本ビクター株式会社およびビクターグループ関係会社(以下、当社)にて、下記のとおり、お取り扱いいたします。

- ・お客様の個人情報は、お問い合わせの対応、修理およびその確認連絡に利用させていただきます。
- ・お客様の個人情報は、適切に管理し、当社が必要と判断する期間保管させていただきます。
- ・次の場合を除き、お客様の同意なく個人情報を第三者に提供または開示することはありません。
  1. 上記利用目的のために、協力会社に業務委託する場合。当該協力会社に対しては、適切な管理と利用目的外の使用をさせない措置をとります。
  2. 法令に基づいて、司法、行政またはこれに類する機関から情報開示の要請を受けた場合。
- ・お客様の個人情報に関するお問い合わせは、ご相談いただきましたご相談窓口にご連絡ください。

## 持込修理

## 保証書

# 接続

## 接続のまえに

- **スピーカーシステムをアンプなどの機器に接続するときは、機器側の電源を必ず切ってください。**  
電源が入った状態でスピーカーコードをショートさせると、機器が故障する原因となります。
- **本機の定格インピーダンスは8Ωです。**  
負荷インピーダンス8Ωが接続できる機器をご使用ください。
- **本機の最大入力(JIS)は30Wです。**  
これはミュージック・ソースを短時間入力できる値(実効値)で、スピーカーを破損しない値です。
- **本機とAX-FT2/AX-FT1(別売のアンプ)を接続する場合は、AX-FT2/AX-FT1に添付されているスピーカーコードをご使用ください。接続方法についてはAX-FT2/AX-FT1の取扱説明書をご覧ください。**

## 接続する

図のように接続します。

### 1. ショートワイヤーを接続する

- 右スピーカー: INPUT1の⊖端子(黒)とINPUT2の⊕端子(グレー)
- 左スピーカー: INPUT1の⊕端子(白)とINPUT2の⊖端子(黒)

### 2. スピーカーコードを接続する

- 右スピーカー: INPUT1の⊕端子(赤)とINPUT2の⊖端子(黒)
- 左スピーカー: INPUT1の⊖端子(黒)とINPUT2の⊕端子(青)

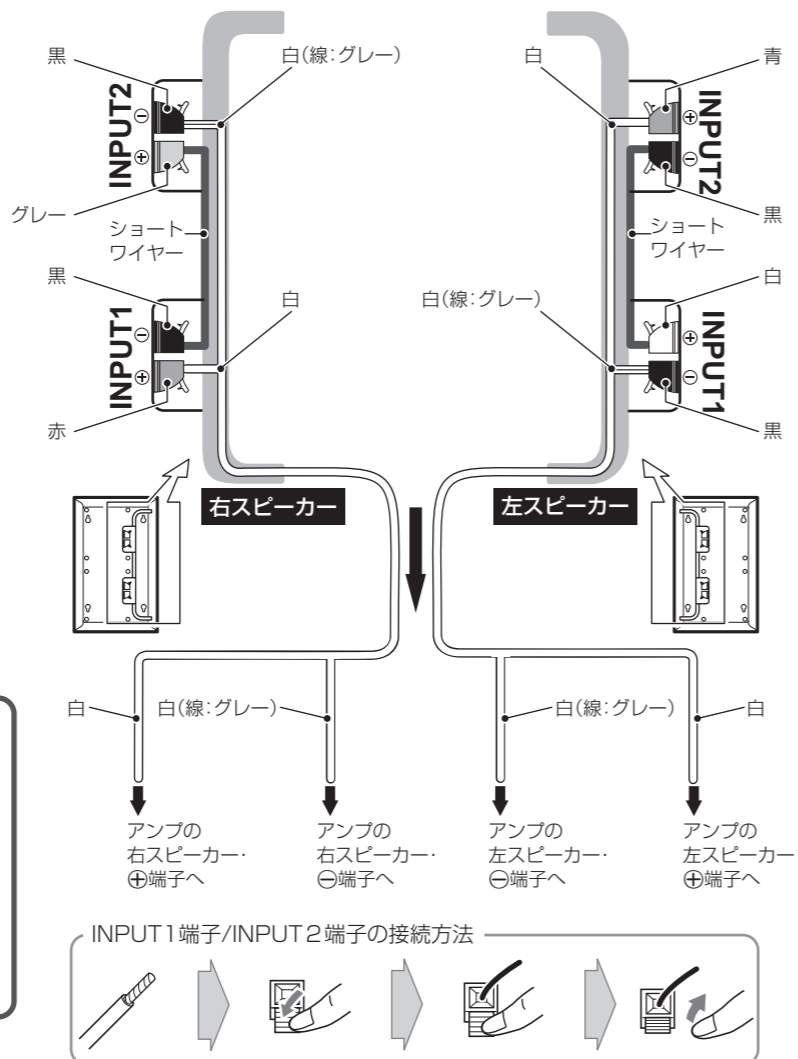
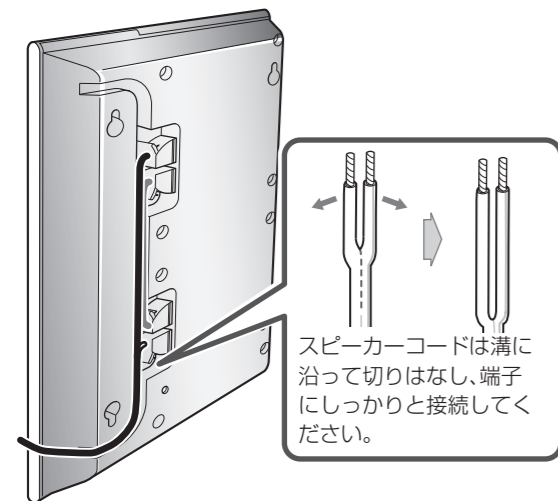
### ご注意:

ひとつの端子に、複数のコードを接続しないでください。

### お知らせ:

- 接続するアンプの取扱説明書もご覧ください。
- スピーカーの背面の溝に、コードを収納できます。

コードを背面に収納したとき



INPUT1とINPUT2は、それぞれ独立したスピーカーとして使うこともできます。

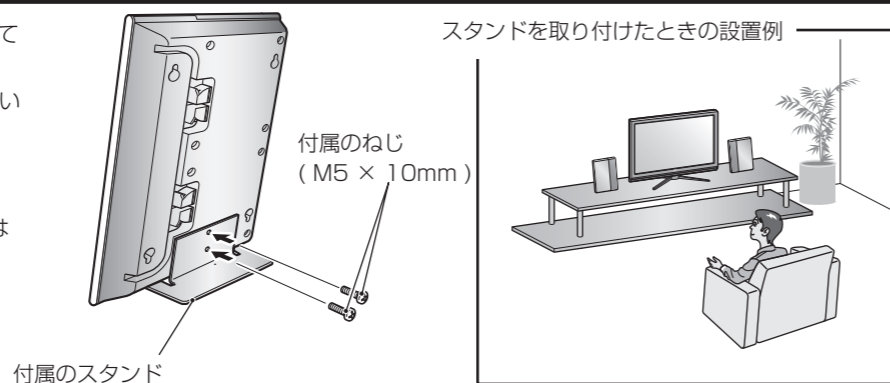
## スタンドの取り付け

付属のスタンドを取り付けて、スピーカーを立てて置くことができます。

- 壁へ設置する場合は、スタンドは取り付けないでください。

### ご注意:

- 日常生活の妨げになるような場所への設置はお避けください。



## 壁への設置

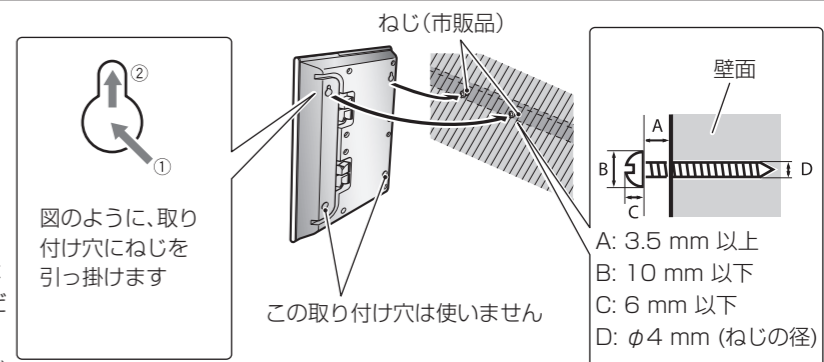
壁に設置できます。

### お知らせ:

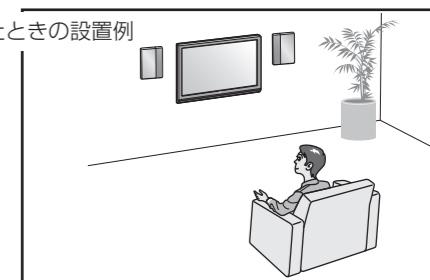
- φ4のねじ(市販品)を使ってください。
- 設置は専門業者に依頼してください。
- スタンドを取り付けたまま壁に設置しないでください。

### ご注意:

- スピーカーの重さは1本あたり約0.85kgです。落下による事故を防ぐために、取り付けるときには十分ご注意ください。
- 落下を防ぐために、取り付ける柱や壁に合わせて十分な強度を持つねじをお使いください。
- ベニヤ板や石膏ボードなどには設置しないでください。落下の原因となることがあります。
- 壁へ設置するときには、以下のことにご注意ください。
- 設置する場所は慎重にお選びください。日常生活の妨げになるような場所には設置しないでください。けがや機器の破損の原因となることがあります。



壁に取り付けたときの設置例



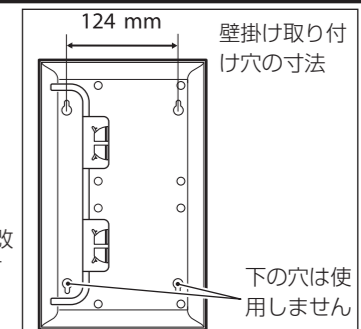
## 主な仕様

形式:	1 ウェイ2スピーカー密閉型 防磁形(JEITA)
スピーカーユニット:	9.5 cm x 1.0 cm DDスピーカー x 2個
最大入力:*	30 W (15 W)
インピーダンス:*	8 Ω (4 Ω)
周波数帯:	110 Hz - 23 kHz
出力音圧レベル:*	85 dB/W・m (81.5 dB/W・m)
寸法(幅 x 高さ x 奥行き):	186 mm x 300 mm x 30.8 mm (スタンド装着時: 186 mm x 296 mm x 87 mm)
質量(1本あたり):	0.85 kg (スタンド装着時: 0.94 kg)

JEITAは、電子情報技術産業協会の規格による数値です。

\* 左記の接続(ショートワイヤー使用)のときの数値です。カッコ内の数値はINPUT1(またはINPUT2)に独立して接続したときの数値です。

(注) 本機の仕様および外観は、改善のために予告なく変更することがあります。



## ステレオを聞くときのエチケット

ステレオで音楽をお楽しみになるときは、隣近所に迷惑がかからないような音量でお聞かせください。特に、夜は小さな音でも周囲によく通るものです。窓をしめたり、ヘッドホンをご使用になるなどお互いに心を配り、快い生活環境を守りましょう。このマークは音のエチケットのシンボルマークです。



## お手入れについて

- 本機の汚れは柔らかい布(ネルなど)で軽くふき取ってください。汚れがひどいときは、中性洗剤でふき取り、乾いた布で仕上げてください。(ご使用中の中性洗剤については、その注意書きにしたがってください)
- 本機の表面をベンジン、シンナーなどで拭いたりしないでください。変質したり、塗料がはがれることがあります。

## ご相談や修理は

ビクター製品についてのご相談や修理のご依頼は、お買い上げの販売店にご相談ください。転居されたり、贈答品などでお困りの場合は、下記の窓口にご相談ください。

修理などのアフターサービスに関するご相談 ビクターサービスエンジニアリング株式会社	お買い物相談や製品についての全般的なご相談 お客様ご相談センター
別紙の「ビクターサービス窓口案内」 をご覧ください。	☎ 0120-2828-17 携帯電話・PHS・FAXなどからのご利用は 電話(045)450-8950 FAX(045)450-2275 〒221-8528 横浜市神奈川区守屋町3-12

●ご相談窓口におけるお客様の個人情報の取り扱いについては、表面をご覧ください。

ビクターホームページ <http://www.victor.co.jp/>

日本ビクター株式会社  
〒221-8528 横浜市神奈川区守屋町3-12