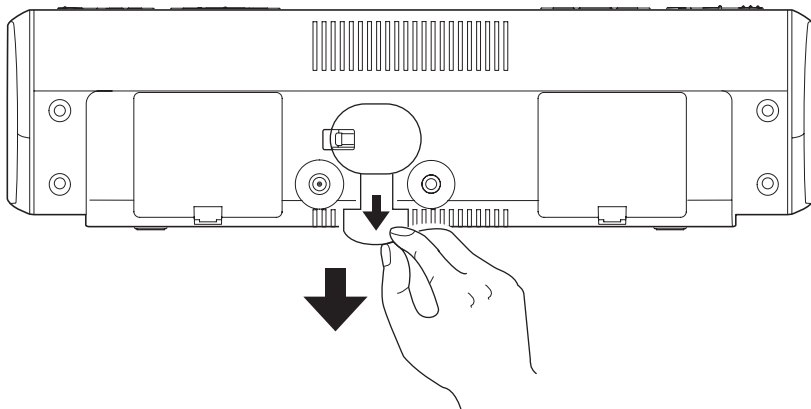


ご使用前にお読みください



最初にご使用になるときは、本体背面を上に向けて、絶縁シートを抜いてください。
時計のバックアップ機能が有効になります。