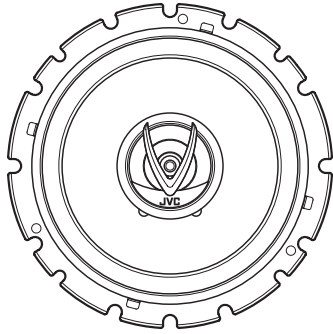


JVC

取扱説明書 /保証書

カースピーカー

型名 CS-E1626

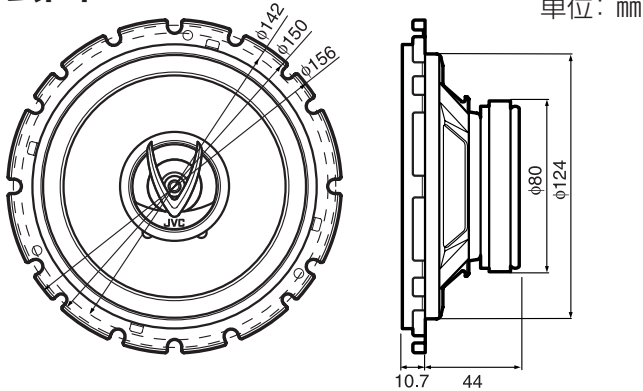


— お買い上げありがとうございます —

⚠ご使用の前に
この「取扱説明書」と別冊の「安全上のご注意」をよくお読みのうえ、
正しくお使いください。
そのあと大切に保管し、必要なときにお読みください。

LVT1281-001B

寸法図



お買い物相談や製品についての全般的なご相談
JVCカーオーディオお客様相談センター

☎ 0120-977-846 (フリーコール)
FAX(027)254-8927
受付時間 10:00 ~ 18:00
(土、日、祝日、当社休日を除く)
〒371-8543 群馬県前橋市大渡町1-10-1

ビクターインターネットホームページアドレス <http://www.victor.co.jp/>
カーAV機器ホームページアドレス <http://www.jvc-victor.co.jp/car/>

JVC

日本ビクター株式会社

AV&マルチメディアカンパニー

〒221-8528 神奈川県横浜市神奈川区守屋町3-12

© 2004 Victor Company of Japan, Limited

保証書

持込修理

お客様 住所	お名前	ふりがな		様
	ご住所	〒	000-0000	
お買い上げ店	お買い上げ年月日	年	月	日
	保証期間	お買い上げ日から 本体 1年間		
お買い上げ店	住所・店名・電話			

本書は、本書記載内容で、無料修理を行なうことをお約束するものです。

- 保証期間中、取り扱いについての説明書及び本体貼付ラベル等の注意書に従った正常な使用状態で故障した場合は、無料修理をさせていただきます。商品と本書をお買い上げの販売店にご持参ご提示のうえ、修理をご依頼ください。
- 保証期間中の修理など、アフターサービスについてご不明の場合は、お買い上げの販売店、又は別紙「JVCカーオーディオ製品サービス窓口案内」をご覧くださいのうえ、最寄りのサービス窓口にご相談ください。
- 次のような場合は、保証期間内でも有償修理にさせていただきます。
 - 本書のご提示がない場合。
 - 本書にお買い上げ年月日、お客様名、お買い上げ販売店名の記載がない場合、及び本書に記載の字句（製造番号など）を書き換えられた場合。
 - ご使用上の誤り、及び不当な修理や改造による故障及び損傷。また、液体流入や異物混入による故障及び損傷。

- お買い上げ後の輸送、移送、落下、取付場所の移動などによる故障及び損傷。
- 火災、地震、風水害、雷、その他天災地変、虫害、塩害、公害、ガス害（硫黄ガスなど）や異常電圧、指定外の使用電源（電圧、周波数）による故障及び損傷。
- 不具合の原因が本製品以外（外部要因）による場合。
- 車載用以外（例えば業務用等への長時間使用、船舶（船舶用製品を除く）への搭載等）に使用された場合の故障及び損傷。
- オーバーホール

なお、持込修理の対象商品を直接メーカーへ送付した場合の送料はおお客様の負担とさせていただきます。また、出張修理を行った場合には、出張料はおお客様の負担とさせていただきます。修理期間中の使用できなかったために発生した損失や、不便さに対する補償は致しません。

- この保証書は、本書に明示した期間、条件のもとにおいて無料修理をお約束するものです。従ってこの保証書によってお客様の法律上の権利を制限するものではありませんので、保証期間経過後の修理等についてご不明の場合は、お買い上げの販売店又は別紙の「JVCカーオーディオ製品サービス窓口案内」にお問い合わせください。
- 本書は日本国内においてのみ有効です。
This warranty is valid only in Japan.

お客様へのお願い

- 本書にお買い上げ年月日、お客様名、お買い上げ販売店名が記載されているかお確かめください。万一記入がない場合は直ちにお買い上げ販売店にお申し出ください。
- ご贈答品等で、本書記載のお買い上げ販売店に修理をご依頼になれない場合は、別紙「JVCカーオーディオ製品サービス窓口案内」をご覧くださいのうえ、最寄りのサービス窓口にお申し出、ご相談ください。
- ご購入の場合は、事前にお買い上げの販売店にご相談ください。
- 本書は再発行いたしませんので、紛失しないよう大切に保管してください。
- 保証期間経過後の修理については、お買い上げの販売店にご相談ください。

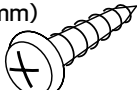
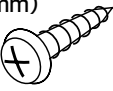
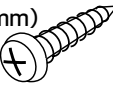

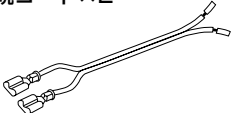
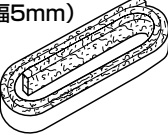
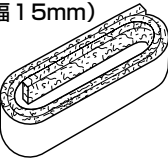
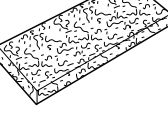
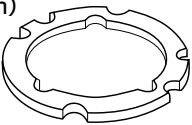
0904MOMSANTKO

主な仕様

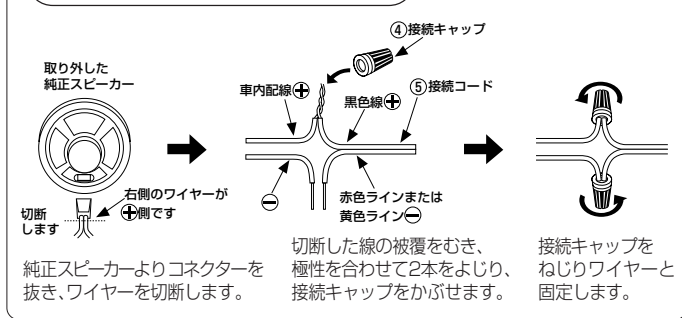
- 種類：2ウェイコアキシャルスピーカー
 使用スピーカー
 低音用：16cmアラミドファイバーPPコーンウーハー
 高音用：2.5cm PEI バランスドツイーター
 定格入力：30W
 瞬間最大入力：120W
 定格インピーダンス：4Ω
 再生周波数帯域：40Hz～30kHz
 出力音圧レベル：90dB/W・m
 本体質量：0.67kg(1本)

•本機の仕様及び外観は、改善のため予告なく変更することがあります。

付属品

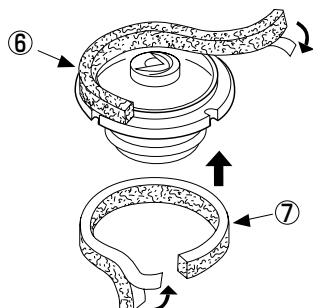
- ①タッピングねじ×6 (φ6×16mm) 
- ②タッピングねじ×8 (φ5×16mm) 
- ③タッピングねじ×6 (φ4×16mm) 
- ④接続キャップ×4 
- ⑤接続コード×2 
- ⑥防振用テープ×2 (厚さ3mm,幅5mm) 
- ⑦防振用テープ×2 (厚さ3mm,幅15mm) 
- ⑧ワイヤー固定用テープ×2 (厚さ3mm) 
- ⑨高さ調整用リング×2 (厚さ5mm) 

接続キャップ④の使いかた



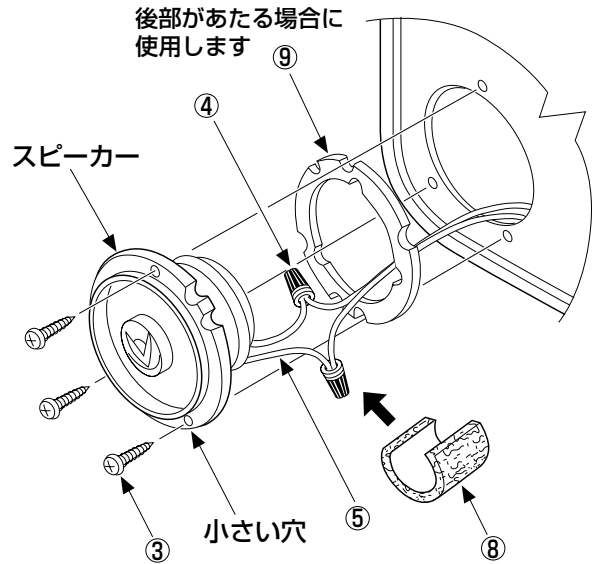
取付前の準備

[注意]
 スピーカーを取り付ける前に、車体とのビリを防ぐためスピーカーの表側と裏側に付属の防振用テープを張り付けてください。

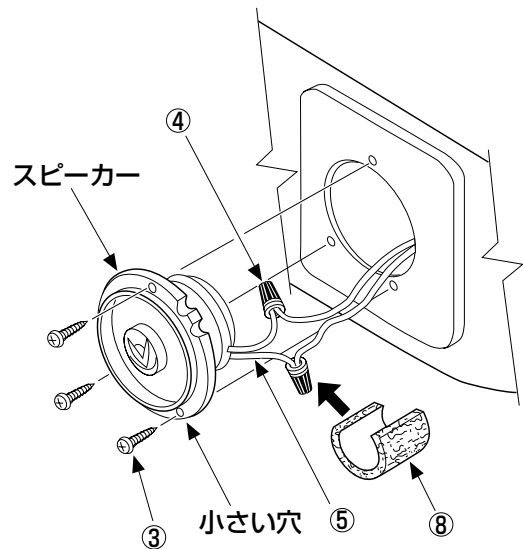


取付説明

1=フロントドアへの取付例



2=リアサイドへの取付例



3=リアトレイへの取付例

