

# JVC



English

中文  
(簡)

中文  
(繁)

## SPEAKER STAND

扬声器支架

揚聲器支架

# LS-M1

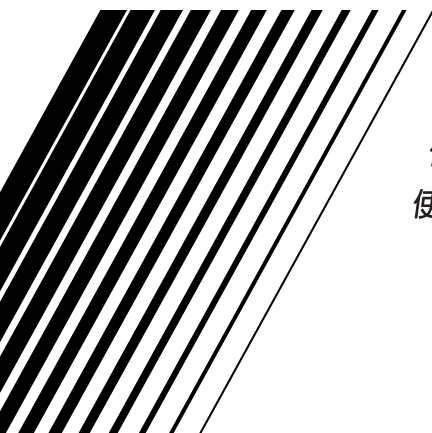


## INSTRUCTIONS

使用说明书

使用說明書

LVT1248-002A  
[US]



Thank you for purchasing a JVC product.  
Before you begin using it, please read the instructions carefully.

## Warnings, Cautions and Others

### Warning

Observe the following carefully before installation; otherwise, the speaker may fall over, causing damage or injury.

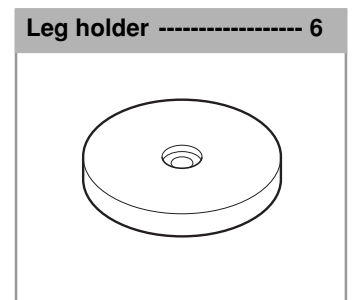
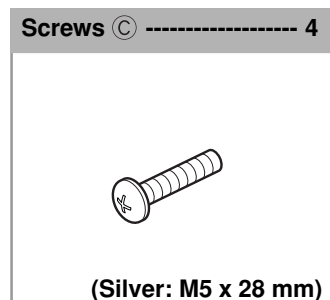
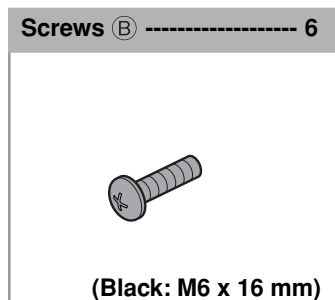
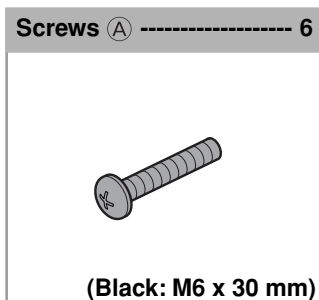
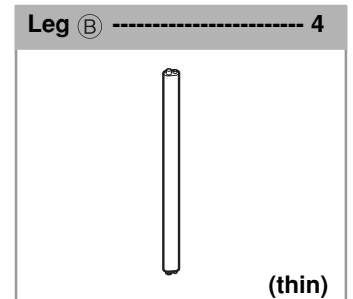
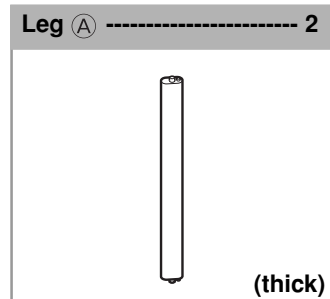
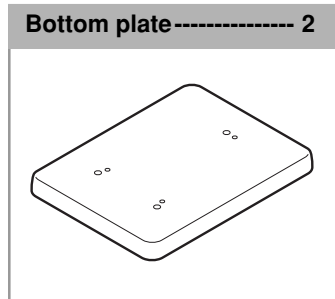
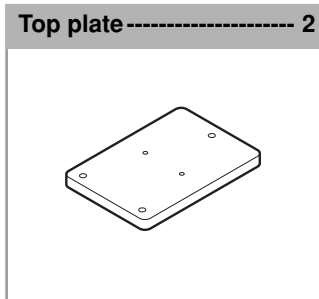
- Do not install the speaker stand on an uneven surface or in a place subject to vibration.
- Do not lean against the speaker stand. Especially pay attention to children not to do so.
- Fasten all the screws firmly when assembling the speaker stand, and check its tightness afterwards regularly.
- Do not install any overweight equipment (over 10 kg) on the speaker stand.

### Precautions

- **For safety use**
  - Do not climb or hang on to the speaker stand.
  - Attach the speaker firmly to the speaker stand.
- **For installation**
  - While installing the speaker on the stand, do not drop it from the stand. Pay attention not to damage the speaker cabinet.
  - To obtain the best bass sound quality, install the speaker stand on the flat floor.
- **For daily use**
  - Wipe with a dry, soft cloth if the speaker stand should become dirty. If very dirty, wipe with a cloth applied a small amount of water or neutral detergent, then wipe with a dry cloth.
  - Do not use chemicals such as benzine and thinner for cleaning the speaker stand; otherwise, the speaker stand may deteriorate or its paint may come off.

### Checking the supplied parts

Check to be sure you have the following supplied parts.  
The quantity of piece supplied is for one pair of speaker stands.



If any item is missing, contact your dealer immediately.

## Assembly

### Before assembling—

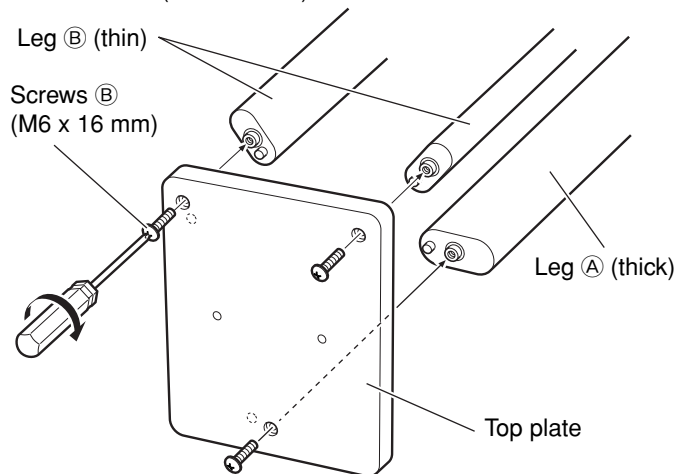
- Prepare a Phillips screwdriver.
- Place a large, thick cloth on the floor where you assemble the speaker stand to protect the floor and the speaker stand.

### ■ Assembling the speaker stand

- **Tighten the screws firmly so that no space is left between the legs and plates.**

#### 1 Fix the top plate.

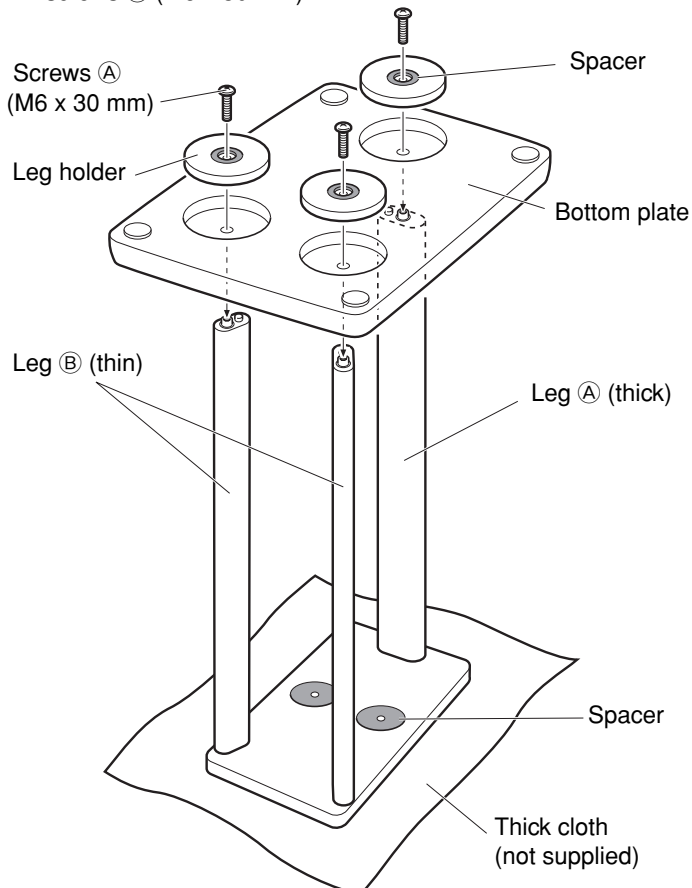
- Align the projection of the legs to the holes of the top plate correctly, then attach them with three of the supplied screws **B** (M6 x 16 mm).



\* The side without spacer should face outside.

#### 2 Fix the bottom plate and leg holders.

- Align the projection of the legs to the holes of the bottom plate correctly, then attach them with three of the supplied screws **A** (M6 x 30 mm).



#### 3 Finally tighten screws **A** and **B** fully.

- Tighten them firmly and fully so that no space is left between the legs and plates.

## Installing Speaker

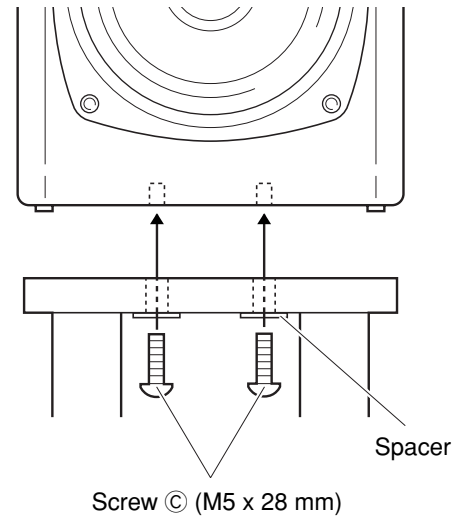
### ■ Attach the speaker on the stand

#### 1 Locate the speaker properly by aligning both screw holes of the speaker and the speaker stand.

- Do not install the speaker stand on an uneven surface or in a place subject to vibration.
- Do not install any overweight equipment (over 10 kg) on the speaker stand.

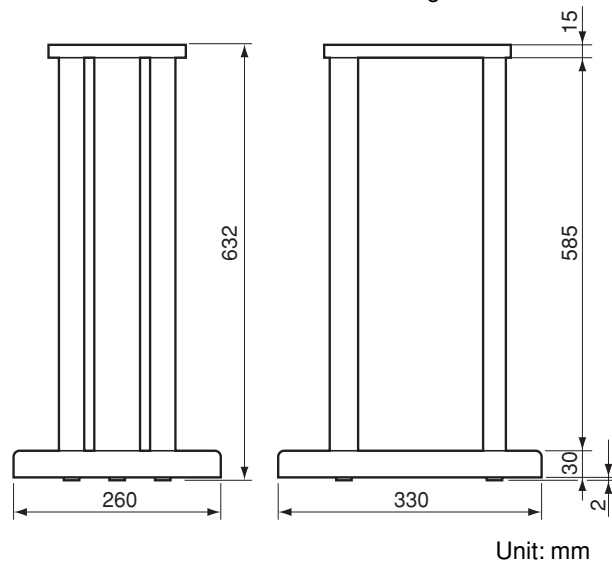
#### 2 Fix the speaker with the supplied screws **C** (M5 x 28 mm).

- Do not overtighten the screws, but firmly enough to prevent the speakers from being shaky.



## Specifications

Mass:	5.3 kg each
Maximum load:	10 kg
Dimensions:	See the diagram.



Design and specifications subject to change without notice.

多谢您购买 JVC 产品。  
开始使用本产品之前，请仔细阅读本使用说明书。

## 警告，注意及其他

### 警告

安装之前，请仔细阅读以下事项；否则，扬声器摔落可能导致自身损坏或损伤他物。

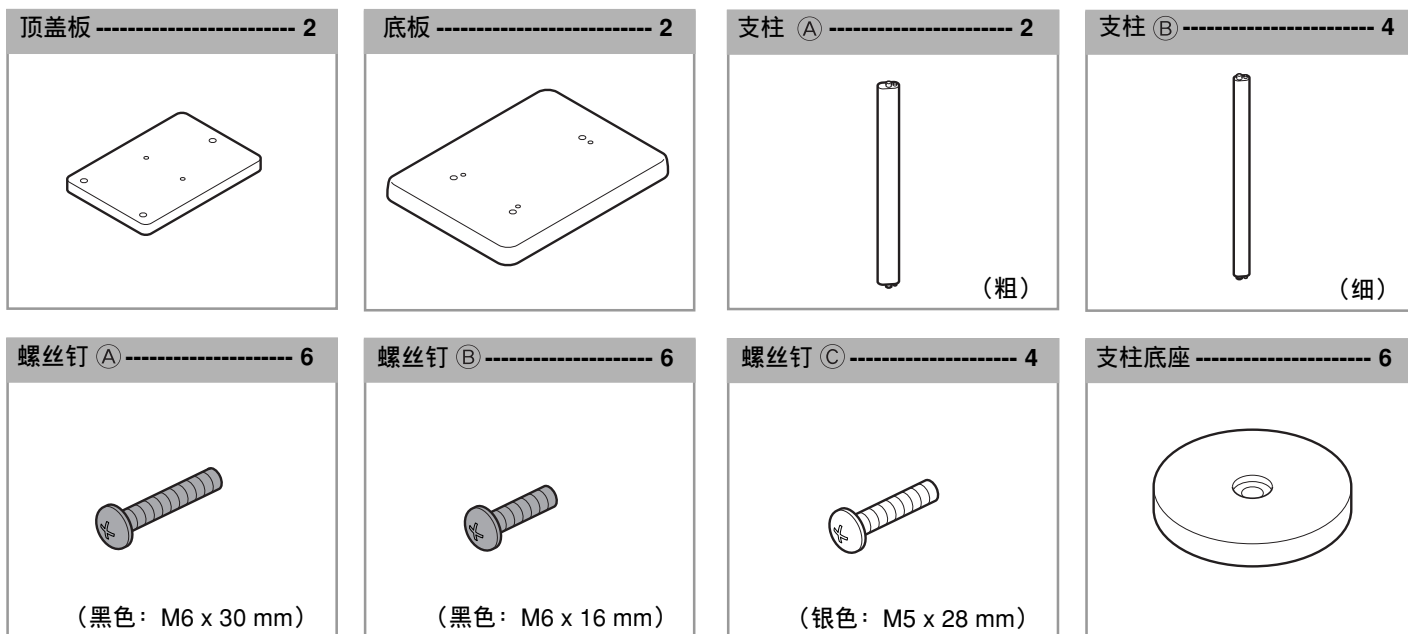
- 切勿将扬声器支架放置在凹凸不平处或受到震动处。
- 切勿倚靠在扬声器支架上。特别注意不要让儿童倚靠在扬声器支架上。
- 组装扬声器支架时，固定好所有的螺丝钉，并定期检查其是否松动。
- 切勿在扬声器支架上安装过重的设备（超过 10 kg）。

### 注意事项

- 安全使用
  - 切勿攀爬扬声器支架或在支架上悬挂物品。
  - 将扬声器牢固安装在支架上。
- 安装过程
  - 在将扬声器安装至支架上时，切勿摔落支架。注意切勿损坏音箱。
  - 想要获得高质量的低音效果，请将扬声器支架安装在平整的地板上。
- 日常使用
  - 如果扬声器支架脏污，请用干燥柔软的布擦拭。倘若脏污严重，可先用布沾上水或中性清洁剂擦去脏污，然后再用干布擦拭。
  - 切勿使用苯及稀释剂等化学溶剂清洁扬声器支架；否则会导致扬声器支架损坏或其外漆脱落。

### 检查附带零件

检查包装内是否含有下列附带零件。  
图示的零件数量是一对扬声器支架所附带的数量。



如果有任何项目遗漏，请速与经销商联络。

## 组装

### 组装之前一

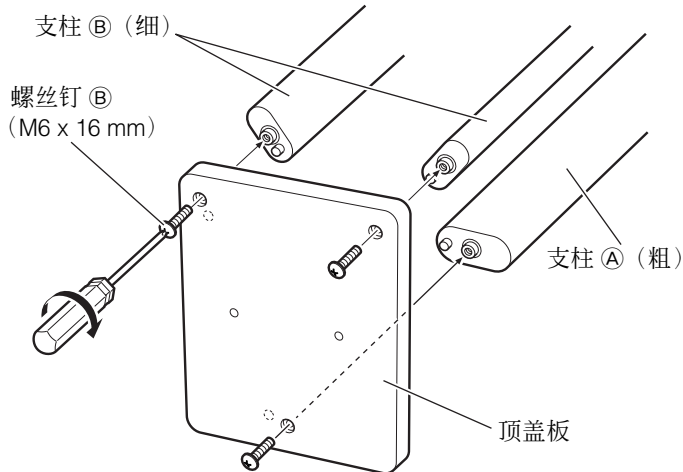
- 准备一把飞利浦螺丝刀。
- 在将要组装扬声器支架的地板上铺一张大的厚布以保护地板及扬声器支架。

### ■ 组装扬声器支架

- 将螺丝钉完全拧紧，使支柱与顶盖板及底板之间无任何空隙。

#### 1 固定顶盖板。

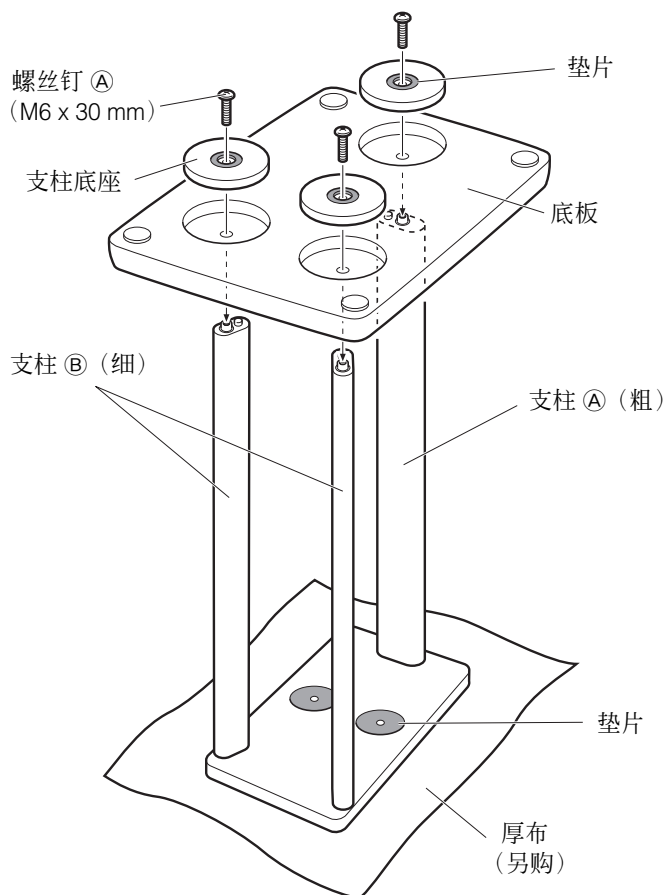
- 将支柱上的突起与顶盖板上的插孔正确对齐，然后用三个附带的②型螺丝钉（M6 x 16 mm）将其固定好。



\*没有垫片的那边应朝向外。

#### 2 固定底板与支柱。

- 将支柱上的突起与底板上的插孔正确对齐，然后用三个附带的①型螺丝钉（M6 x 30 mm）将其固定好。



#### 3 最后将①型和②型螺丝钉拧紧。

- 将螺丝钉完全拧紧，使支柱与顶盖板及底板之间无任何空隙。

## 安装扬声器

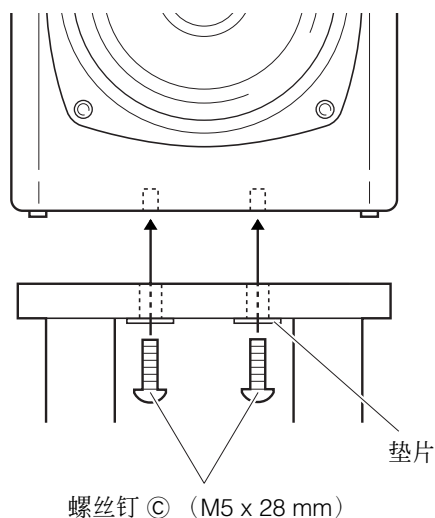
### ■ 将扬声器安装至支架

#### 1 正确放置扬声器，确保扬声器及支架上的螺丝孔对齐。

- 切勿将扬声器支架放置在凹凸不平处或受到震动处。
- 切勿在扬声器支架上安装过重的设备（超过 10 kg）。

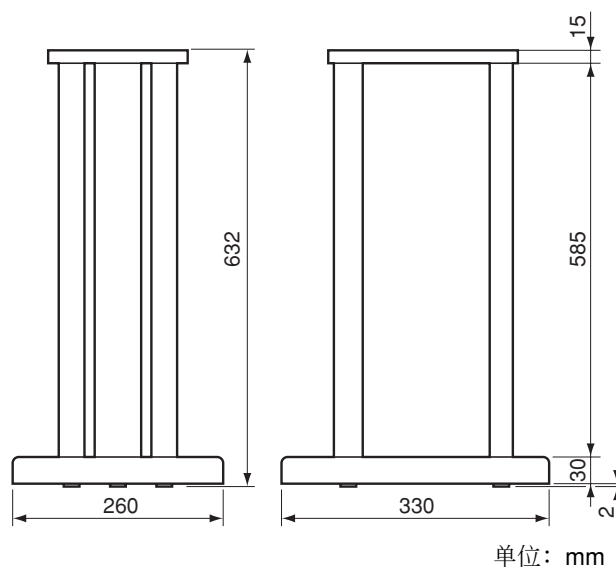
#### 2 用附带的③型螺丝钉（M5 x 28 mm）将扬声器固定好。

- 切勿把螺丝钉拧得过紧，但要确保牢固以防止扬声器晃动。



## 规格

重量：每个 5.3 kg  
最大负载：10 kg  
尺寸：见下图。



设计及规格若有更改，恕不另行通知。

多謝您購買 JVC 產品。  
開始使用本產品之前，請仔細閱讀本使用說明書。

## 警告，注意及其他

### 警告

安裝之前，請仔細閱讀以下事項；否則，揚聲器摔落可能導致自身損壞或損傷他物。

- 切勿將揚聲器支架放置在凹凸不平處或受到震動處。
- 切勿倚靠在揚聲器支架上。特別注意不要讓兒童倚靠在揚聲器支架上。
- 組裝揚聲器支架時，固定好所有的螺絲釘，並定期檢查其是否鬆動。
- 切勿在揚聲器支架上安裝過重的設備（超過 10 kg）。

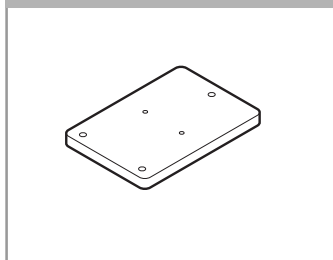
### 注意事項

- 安全使用
  - 切勿攀爬揚聲器支架或在支架上懸掛物品。
  - 將揚聲器牢固安裝在支架上。
- 安裝過程
  - 在將揚聲器安裝至支架上時，切勿摔落支架。注意切勿損壞音箱。
  - 想要獲得高質量的低音效果，請將揚聲器支架安裝在平整的地板上。
- 日常使用
  - 如果揚聲器支架髒污，請用乾燥柔軟的布擦拭。倘若髒污嚴重，可先用布沾上水或中性清潔劑擦去髒污，然後再用幹布擦拭。
  - 切勿使用苯及稀釋劑等化學溶劑清潔揚聲器支架；否則會導致揚聲器支架損壞或其外漆脫落。

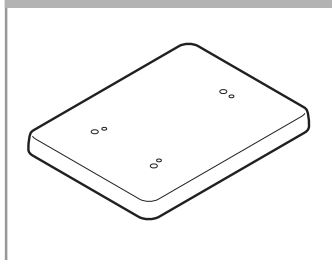
### 檢查附帶零件

檢查包裝內是否含有下列附帶零件。  
圖示的零件數量是一對揚聲器支架所附帶的數量。

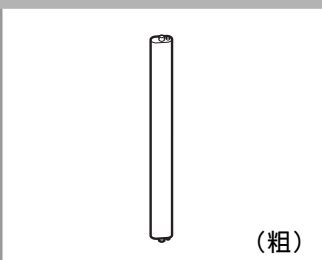
頂蓋板 ----- 2



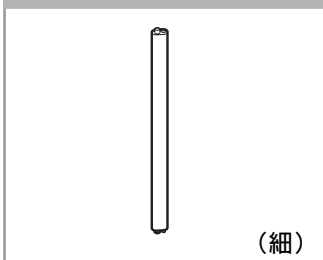
底板 ----- 2



支柱 (A) ----- 2



支柱 (B) ----- 4



螺絲釘 (A) ----- 6



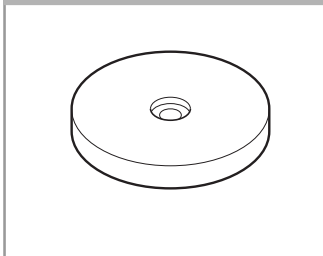
螺絲釘 (B) ----- 6



螺絲釘 (C) ----- 4



支柱底座 ----- 6



如果有任何項目遺漏，請速與經銷商聯絡。

## 組裝

### 組裝之前一

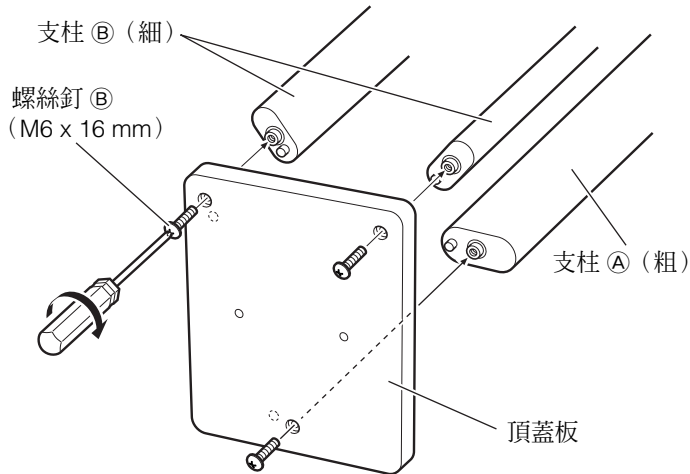
- 準備一把菲利浦螺絲刀。
- 在將要組裝揚聲器支架的地板上鋪一張大的厚布以保護地板及揚聲器支架。

### ■ 組裝揚聲器支架

- 將螺絲釘完全擰緊，使支柱與頂蓋板及底板之間無任何空隙。

#### 1 固定頂蓋板。

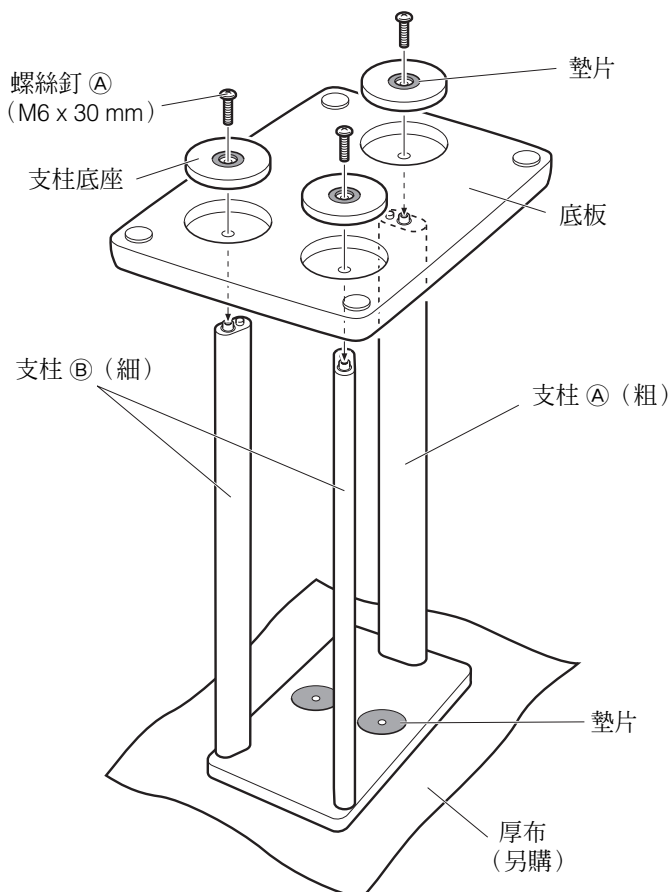
- 將支柱上的突起與頂蓋板上的插孔正確對齊，然後用三個附帶的 ② 型螺絲釘 (M6 x 16 mm) 將其固定好。



\*沒有墊片的那邊應朝向外。

#### 2 固定底板與支柱。

- 將支柱上的突起與底板上的插孔正確對齊，然後用三個附帶的 ① 型螺絲釘 (M6 x 30 mm) 將其固定好。



#### 3 最後將 ① 型和 ② 型螺絲釘擰緊。

- 將螺絲釘完全擰緊，使支柱與頂蓋板及底板之間無任何空隙。

## 安裝揚聲器

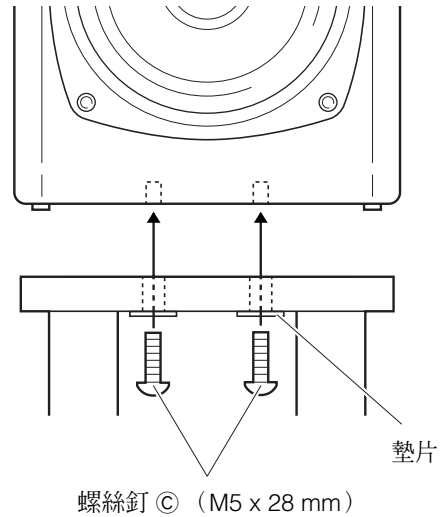
### ■ 將揚聲器安裝至支架

#### 1 正確放置揚聲器，確保揚聲器及支架上的螺絲孔對齊。

- 切勿將揚聲器支架放置在凹凸不平處或受到震動處。
- 切勿在揚聲器支架上安裝過重的設備 (超過 10 kg)。

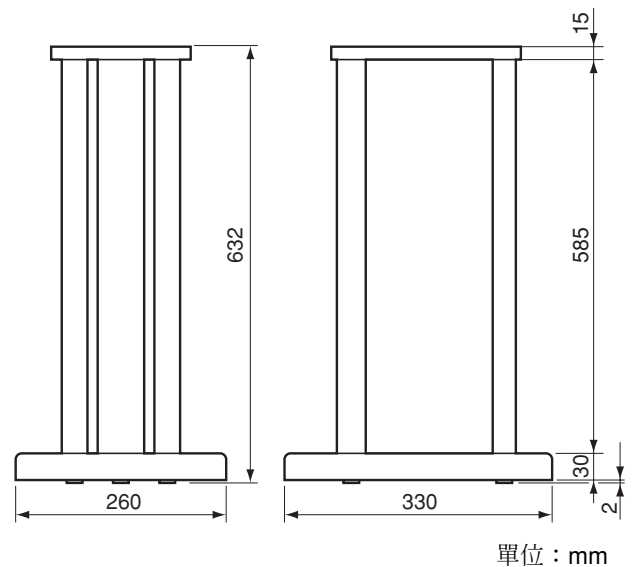
#### 2 用附帶的 ③ 型螺絲釘 (M5 x 28 mm) 將揚聲器固定好。

- 切勿把螺絲釘擰得過緊，但要確保牢固以防止揚聲器晃動。



## 規格

重量：	每個 5.3 kg
最大負載：	10 kg
尺寸：	見下圖。



設計及規格若有更改，恕不另行通知。

**JVC**