

スピーカースタンド

型名 **LS-M1**



お買い上げいただき、ありがとうございます。

△ご使用の前に

この「取扱説明書」をよくお読みのうえ、正しくお使いください。
特に2ページの「安全上のご注意」は必ずお読みいただき、安全にお使いください。

お読みになったあとは、大切に保管し、必要なときにお読みください。

安全上のご注意 —はじめにお読みください—

絵表示について

この取扱説明書と製品には、いろいろな絵表示が記載されています。これらは、製品を安全に正しくお使いいただき、人への危害や財産への損害を未然に防止するための表示です。絵表示の意味をよく理解してから本文をお読みください。

警告

- この表示の注意文を無視して、誤った取扱いをすると、「死亡または重傷を負う可能性が想定される」内容を示しています。

注意

- この表示の注意文を無視して、誤った取扱いをすると、「傷害を負ったり物的損害が想定される」内容を示しています。

●絵表示の説明

注意をうながす記号

行為を禁止する記号

行為を指示する記号



警告



- ・ぐらついた台の上や傾いた所など不安定な場所に置かないでください。落ちたり、倒れたりして、けがの原因となることがあります。



- ・ネジはしっかり締めつけてください。締めつけがゆるむと落下などでけがの原因となります。定期的な点検し、ネジ等の締め増しを行ってください。



- ・この機器に乗ったり、ぶら下がったり、もたれかかったりしないでください。特にお子様にはご注意ください。倒れたり、こわれたりして、けがの原因となることがあります。



- ・制限重量を超えた機器を搭載すると落下などでけがの原因となります。

注意



- ・この機器にぶら下がったり、足場代わりにしないでください。落ちてけがの原因となります。



- ・スピーカーとスピーカースタンドは必ず固定してください。固定しないと落ちたり、倒れたりして、けがの原因となることがあります。

ご注意

■安全上の注意

安全を確保するために

- スピーカーシステムをスピーカースタンドに載せる際は、スピーカーシステムが倒れたり、落ちたりしないように十分注意し、キャビネットの底面に傷をつけないよう静かに設置してください。

■設置上の注意

設置するときには

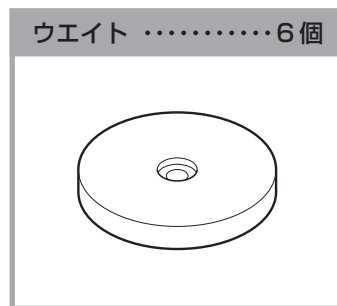
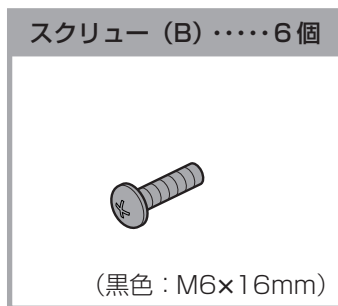
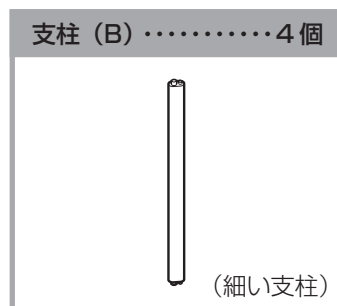
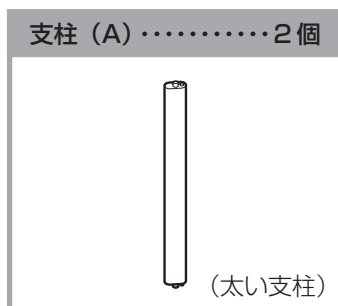
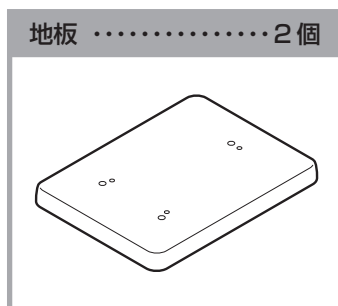
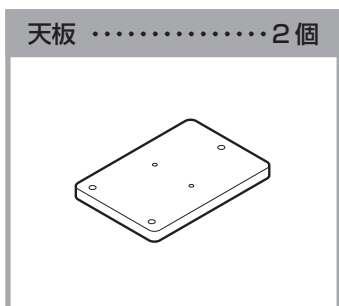
- 低音域を忠実に再生するためにスピーカースタンドは、平らなしっかりした床面に設置してください。
- 設置する床面との間になたつき、あるいは、振動がありますと、スピーカーシステムが倒れたり、落ちたりして大変危険ですので十分注意して設置してください。

■お手入れについて

- スピーカースタンドの表面をベンジン、シンナーなどで拭いたりしないでください。変質したり、塗料がはがれることがあります。
- スピーカースタンドの汚れは柔らかい布（ネルなど）で軽くふき取ってください。汚れがひどいときは中性洗剤でふき取り、乾いた布で仕上げてください。（ご使用の中性洗剤については、その注意書きにしたがってください。）

部品リスト

(部品個数は、2台1セットの数量です)



組み立てかた

■組み立てる前に

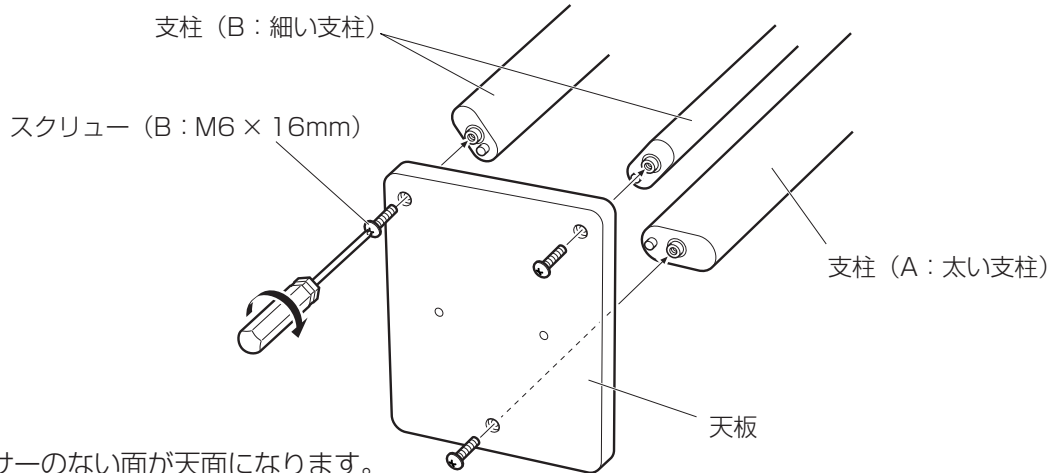
プラスドライバーをご用意ください。

■組み立て方法

支柱と天板、地板のすきまが無いよう締め付けてください。

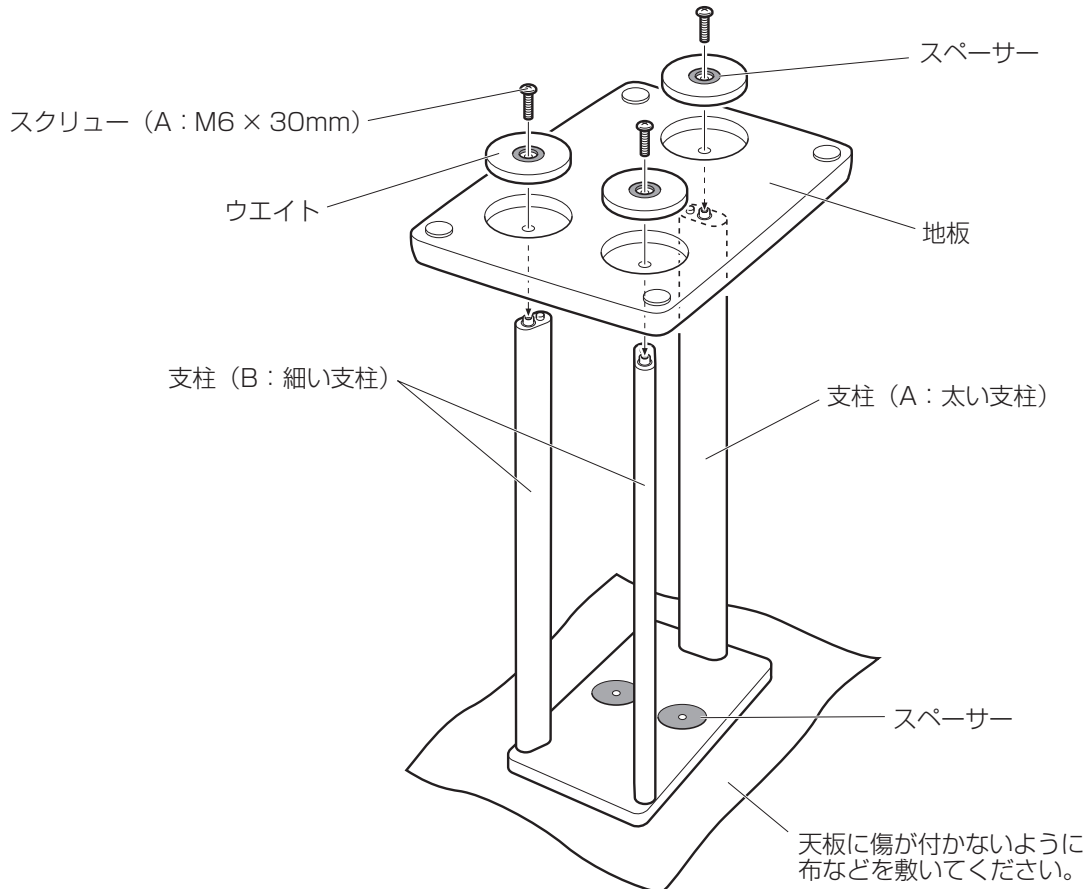
1. 天板を取り付ける

- 支柱の凸部を天板の凹部にはめ込んで、スクリュー(B)で3か所固定します。



2. 地板とウエイトをいっしょに取り付ける

- 支柱の凸部を地板の凹部にはめ込んで、スクリュー(A)で3か所固定します。

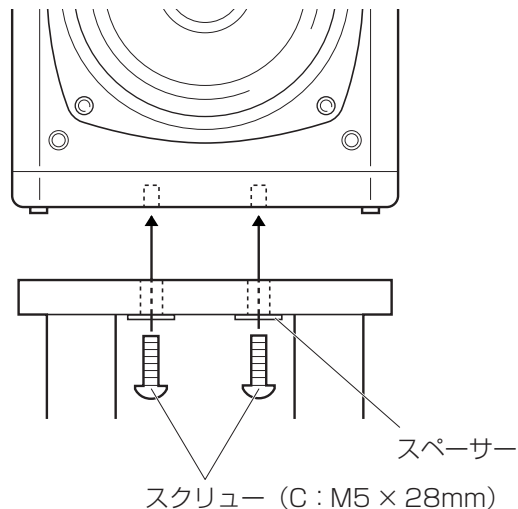


3. スクリュー (A)・(B) を再度しっかりと締め付ける

- 支柱と天板、地板の間にすきまが無いことを確認してください。

設置方法

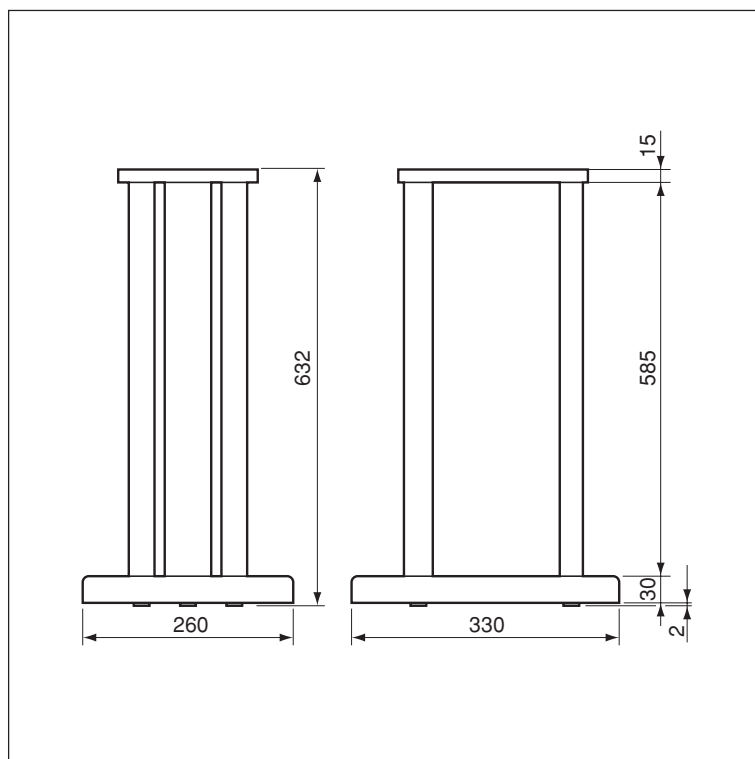
1. スピーカーシステムの底面にある穴2箇所を、スピーカースタンドの穴に合わせて載せる
 - スピーカースタンドは、振動のない水平な床に設置してください。
 - スピーカースタンドの最大積載可能重量は、10kgです。
2. スクリュー (C) で2つの穴からスピーカーを固定する
 - スクリューにガタつきがない程度に固定してください。



寸法図と質量

質量 : 5.3kg (1台)

(注) 本機の仕様および外観は、改善のため予告なく変更することがあります。



寸法の単位はmmです。

ご相談や修理は

**ビクター製品についてのご相談や修理のご依頼は、
お買い上げの販売店にご相談ください。**

転居されたり、贈答品などでお困りの場合は、下記の相談窓口にご相談ください。

お買い物相談や製品についての全般的なご相談
お客様相談センター

フリーダイヤル



0120-2828-17

携帯電話・PHS・FAXなどからのご利用は

電話 (03) 5684-9311

FAX (03) 5684-9317

〒113-0033 東京都文京区本郷3-14-7 ビクター本郷ビル

ビクターインターネットホームページアドレス <http://www.jvc-victor.co.jp/>

日本ビクター株式会社

AV & マルチメディアカンパニー

〒221-8528 神奈川県横浜市神奈川区守屋町3-12