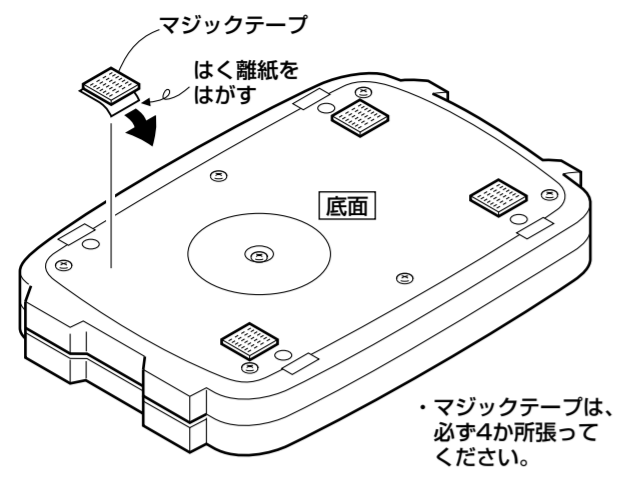


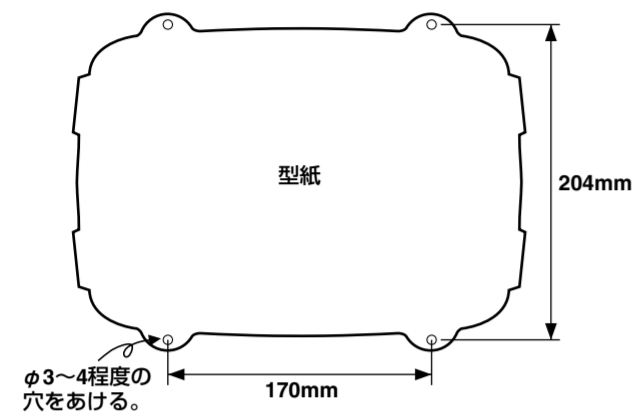
取付説明書 (CS-BB1)

—作業中のショート事故防止のため、必ず
バッテリーのマイナス ⊖ 端子のコードを外しておいてください。—

1 梱包箱の型紙を使ってマジックテープを本機の底面に張る



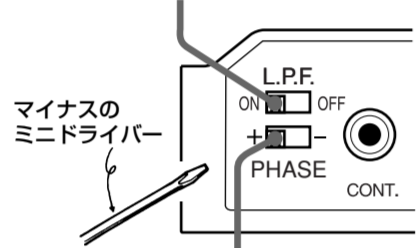
2 梱包箱の型紙を使って取り付け用のネジ穴をあける



3 コードを接続し、PHASE (位相合わせ) と音量を調節する

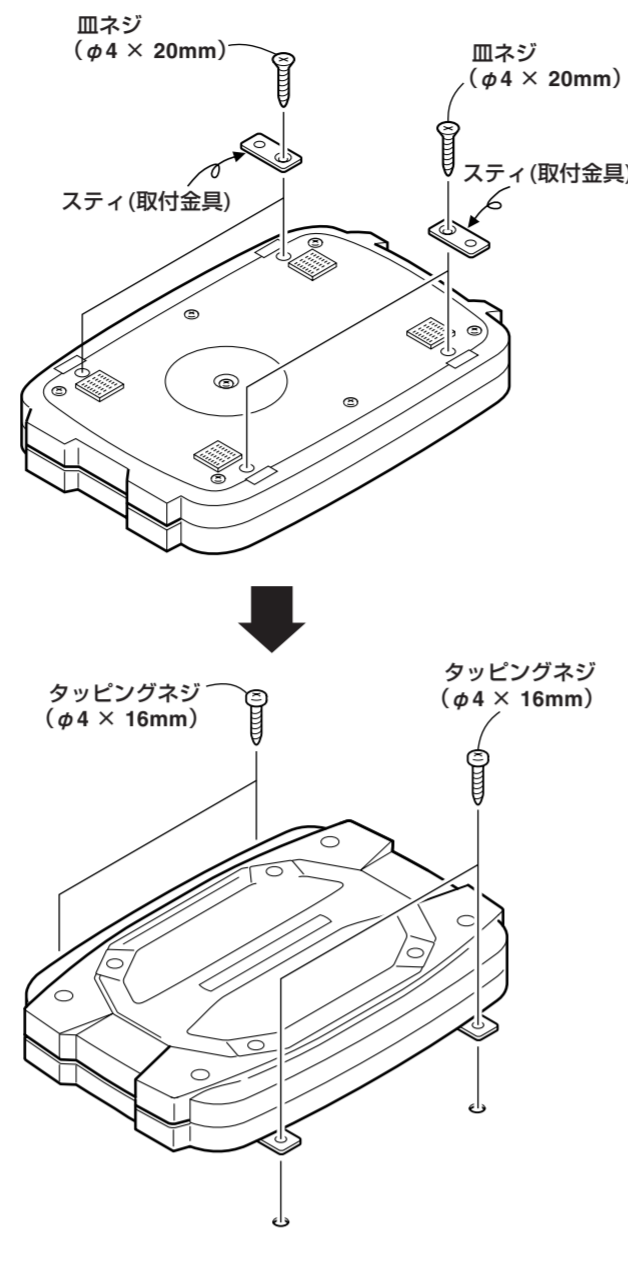
- 裏面の「接続のしかた」の項を参照してください。
- 低音の多い音楽CD等をテスト再生し調節します。

接続するカーステレオ等にローパスフィルター機能があるときは、「OFF」に切替えます。



リアおよびフロントスピーカーと一緒に鳴らしたとき、低音が豊かに聞こえる方に切替える。

4 本機の側面の溝にスティをネジ止めする

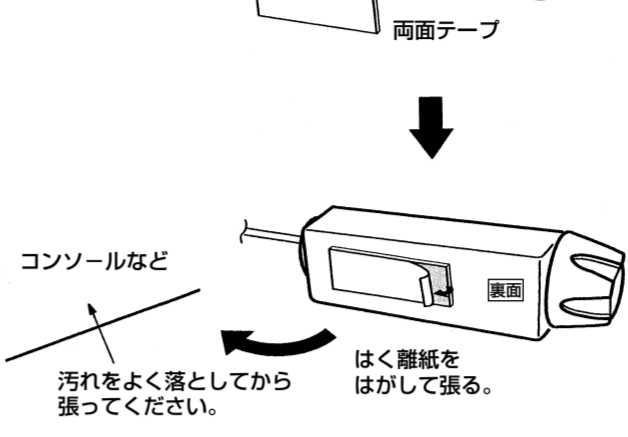


ご注意

- 振動や急ブレーキなどで外れる恐れがありますので、マジックテープのみでの取り付けはしないでください。必ず4か所をネジで固定してください。

●リモコンの取り付け

付属の両面テープを使って、コンソールなどに取り付けてください。長時間、直射日光が当たるような所には取り付けないでください。



ご注意

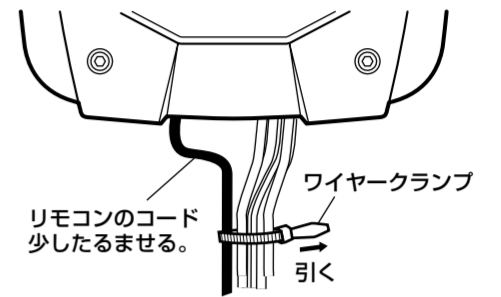
- 付属のマジックテープは、仮止めとしてお使いください。マジックテープのみの取り付けは、大変危険です。絶対に行わないでください。
- 磁気に注意
スピーカーには、豊かな低音を再生するために強力な磁石を使用しています。側面にカセットテープや磁気カードなどを接触させると、データが消える原因となります。

取り付け上のご注意



●ワイヤークランプの使いかた

リモコンのコードが振動など抜けてしまうのを防ぐため、全ての接続が終わったら付属のワイヤークランプで固定しておきます。



JVC
MANUFACTURED BY VICTOR COMPANY OF JAPAN, LIMITED

日本ビクター株式会社

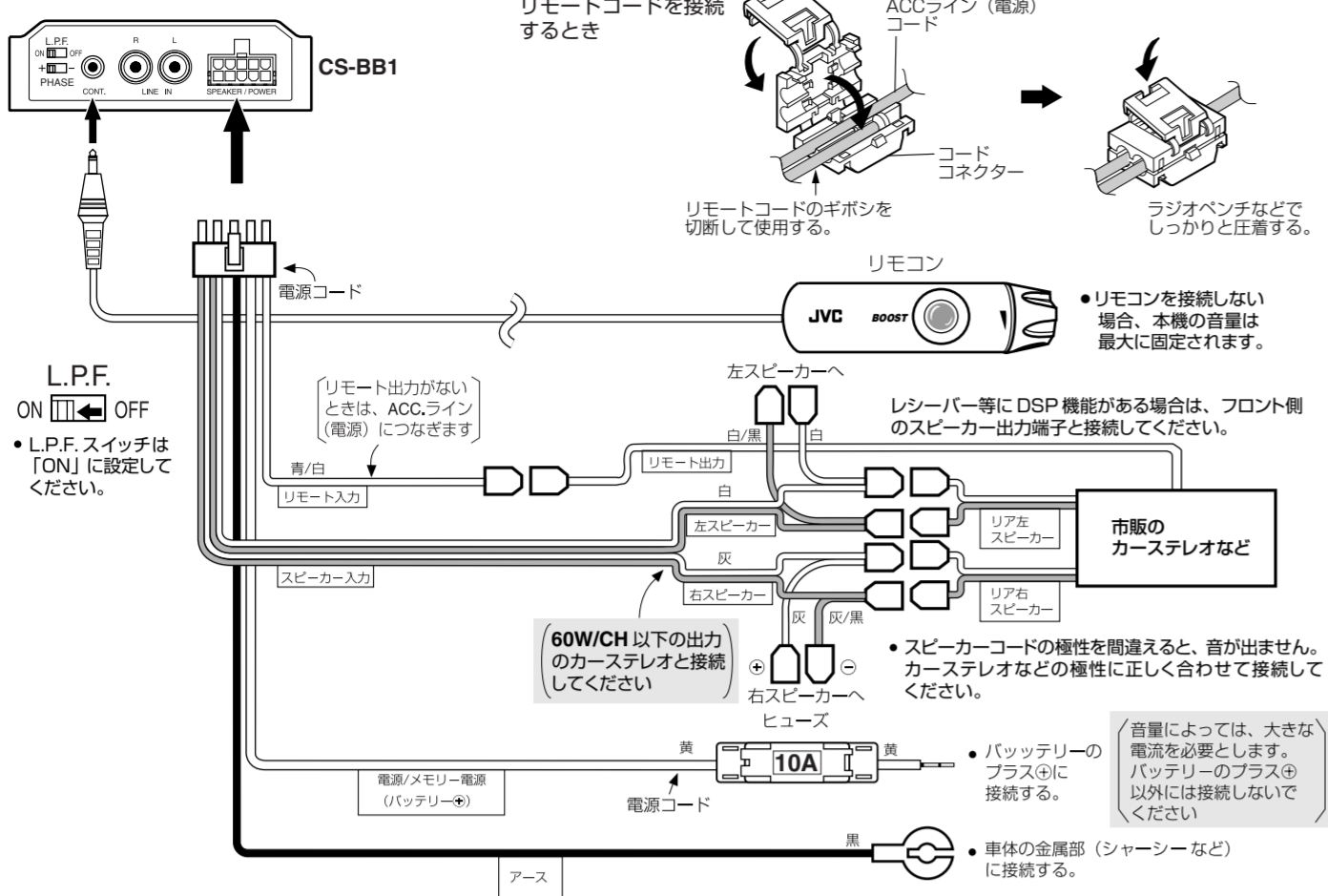
AV&マルチメディアカンパニー
〒221-8528 神奈川県横浜市神奈川区守屋町3-12

接続のしかた

「リモート入力」をカーステレオの「リモート出力」または車両のACCライン（電源）に接続しないと、電源が入りません。

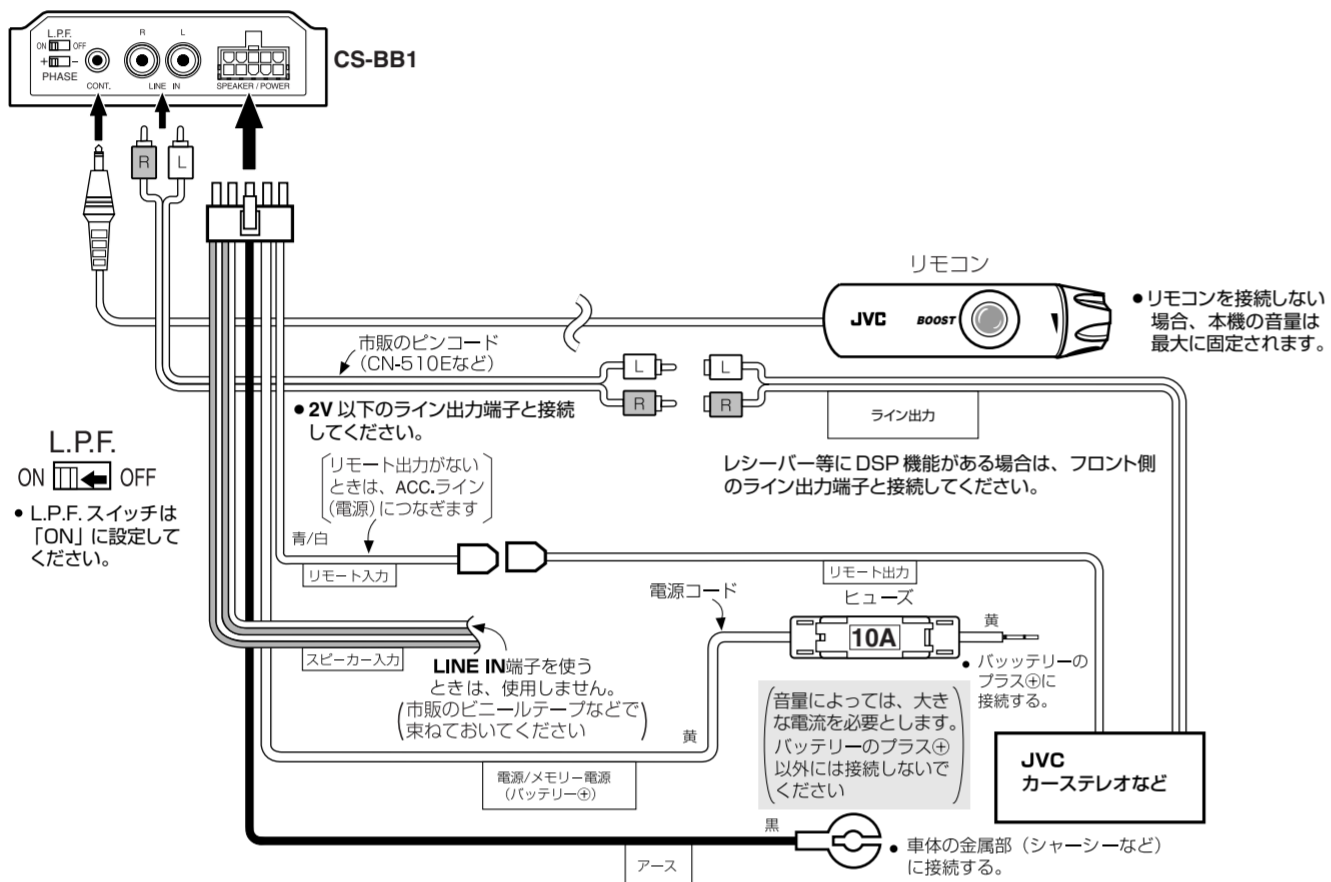
■スピーカー入力端子を使う場合

- ACCライン（電源）とリモートコードを接続するとき

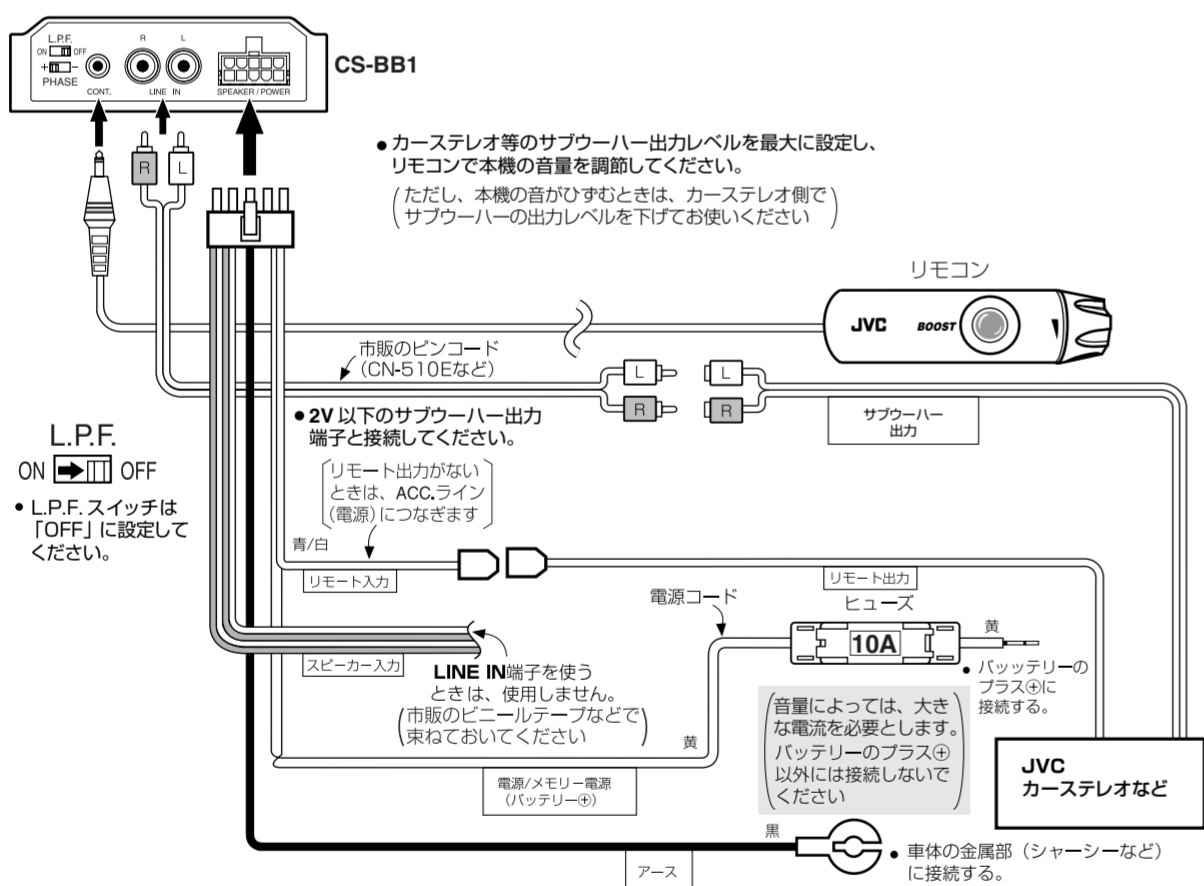


■LINE IN端子を使う場合

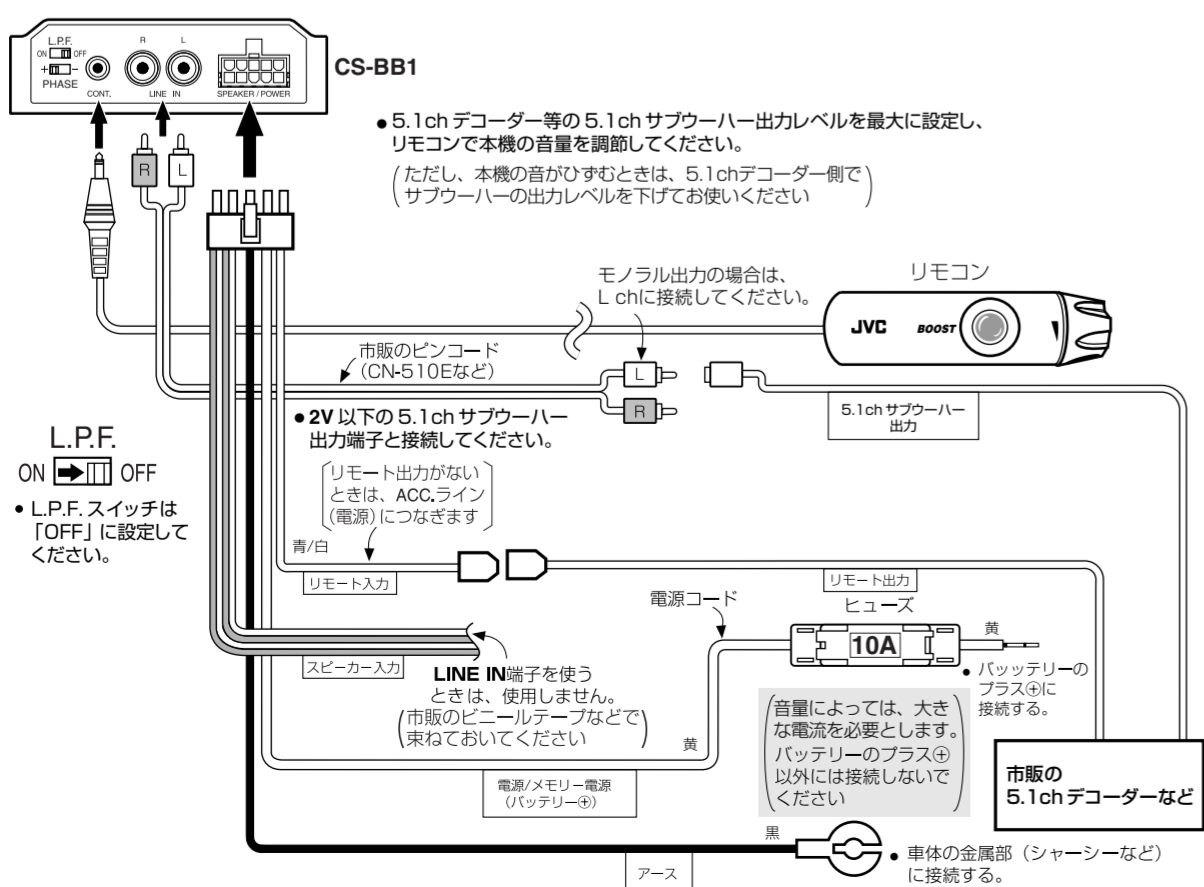
[ライン出力と接続するとき]



[サブワウハー出力と接続するとき(1)] : リモコンを使用する



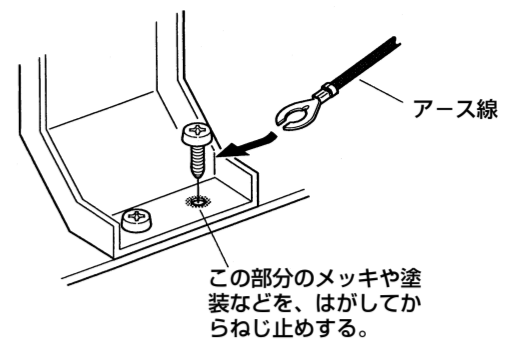
[5.1ch サブワウハー出力と接続するとき(1)] : リモコンを使用する



接続上のご注意

■アース線の接続について

本機は、大音量時には大きな電流を必要とします。アース線を接続する車体の金属部のメッキ、塗装等を、はがしてからねじ止めしてください。電流が流れにくいと音質の悪化、または電源が入らない、音が途切れるなどの原因となります。このようなときは、アース線の状態を再確認してください。それでも直らないときは、アース線の接続する場所を変えてください。

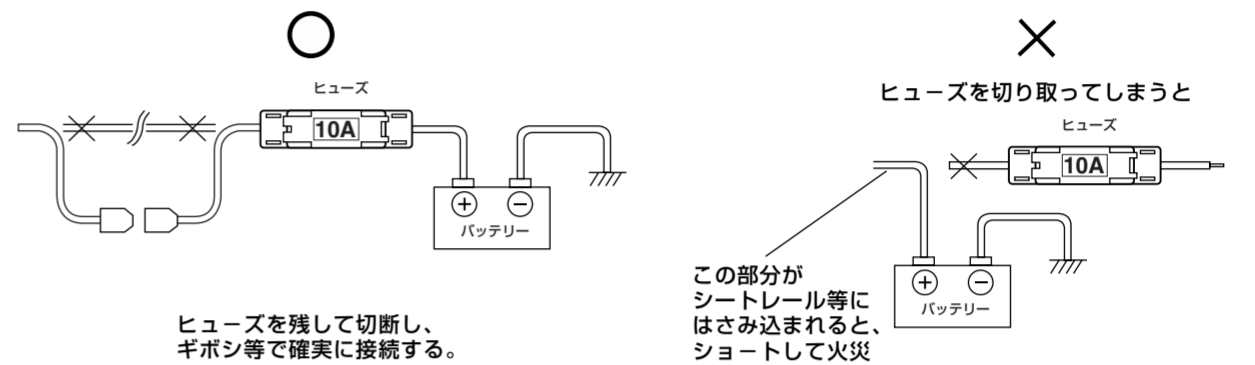


■バッテリー以外（アクセサリまたはメモリー電源）から電源をとると

大音量となったとき、カーステレオの照明が暗くなったりヒューズが切れる原因となります。バッテリーのプラス④端子以外には電源コードを接続しないでください。

■電源コードの長さを調節するときは

バッテリーのすぐ後にヒューズがくるように切断してください。



■本機はDC12V、マイナスアース車専用です。大型トラックなどの24V車には使用できません。

接続が終わったら

●外しておいたバッテリーのマイナス(⊖)端子のコードを元のように接続し、ブレーキランプやホーン、ウインカーなどの電装品が正しく動作するか確かめください。

ご注意

●ACCライン（電源）のない車両には、リモート出力（DC12V）のあるカーステレオ以外、接続することはできません。