



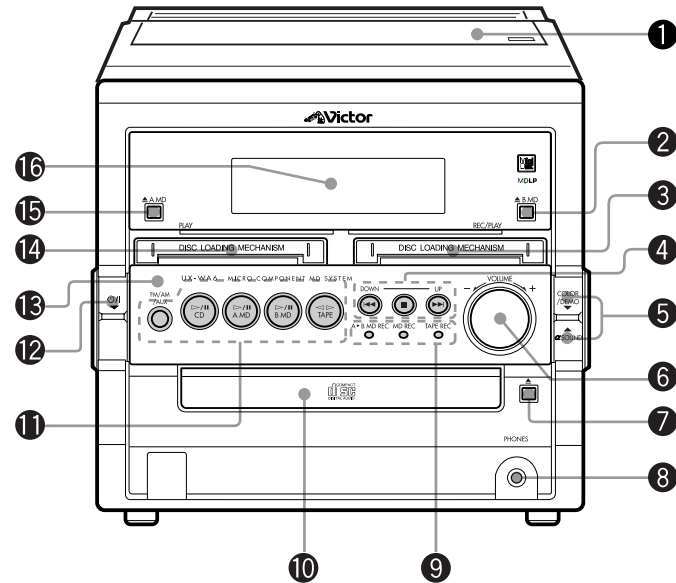
Victor

本体ボタン操作ガイド

UX-WA6-M

本 体

(日本語)



1 カセットホルダーと▲(PUSH OPEN)

▲ (PUSH OPEN)部分を押してカセットホルダーを開閉します。
テープ面を手前にしてテープを入れます。

2 ▲ B MD(取り出し)

B MDデッキのMDを取り出すとき押します。

3 B MD 挿入口

4 ◀◀ (DOWN)、▶▶ (UP)

・ラジオ

受信周波数を変えるとき押します。

・CD/A MD/B MD

曲の頭出しをするとき押します。

押し続けると早送り(▶▶)または早戻し(◀◀)になります。

・テープ

早送り(▶▶)または巻戻し(◀◀)をするとき押します。

■(停止)

CD、A MD、B MD、テープの演奏および録音を停止するとき押します。

5 COLOR/DEMO

電源「入」のとき、下側に押すと表示窓の背面色が変わります。
電源「切」のとき、下側に押すとデモ表示機能が「オン/オフ」
できます。押し続けると、デモ表示が出なくなります。

αSOUND

α(アルファ)サウンドを使うときは、電源「入」のとき上側に
押します。

6 VOLUMEつまみ

音量を調節するとき回します。

7 ▲(CD取り出し)

CDトレイを開閉するとき押します。

8 PHONES(ヘッドホン)端子

ミニプラグ付ヘッドホン(別売り)をつなぎます。
プラグを接続するとスピーカーから音は出なくなります。

9 録音ボタン

・A ▶ B MD REC

A MDの音声をB MDに録音するとき押します。
裏録音機能でCDを演奏中に録音することもできます。

・MD REC

CD、ラジオ、テープまたは接続した他の機器の音声を
B MDに録音するとき押します。

・TAPE REC

CD、A MD、B MD、ラジオまたは接続した他の機器の音声を
テープに録音するとき押します。

10 CDトレイ

7の▲(CD取り出し)を押すと開閉します。

CDは文字のある面を上にしてCDトレイに置きます。
8センチCDは内側の凹部に置きます。

11 操作ボタン

・FM/AM/AUX

押すごとにソース(音源)がFM→AM→AUX→FM…と切
換わります。

・CD ▷/||

ソース(音源)がCDになり、演奏が始まります。
演奏中に押すと一時停止になります。

・A MD ▷/||

ソース(音源)がA MDになり、演奏が始まります。
演奏中に押すと一時停止になります。

・B MD ▷/||

ソース(音源)がB MDになり、演奏が始まります。
演奏中に押すと一時停止になります。

・TAPE ◀ ▷

ソース(音源)がテープになり、再生が始まります。
再生中に押すとテープの走行方向が変わります。

12 〇/I(電源)

本機の電源を「入/切」するとき下側に押します。

13 リモコン受光部

リモコンをここに向けて操作します。

14 A MD 挿入口

15 ▲ A MD(取り出し)

A MDデッキのMDを取り出すとき押します。

16 表示窓

ご注意:

- 仕様および外観は、改良のため、予告なく変更することがありますのでご了承ください。
- 本機は日本国内のみ使用できます。外国では、放送周波数、電源が異なりますので使用できません。



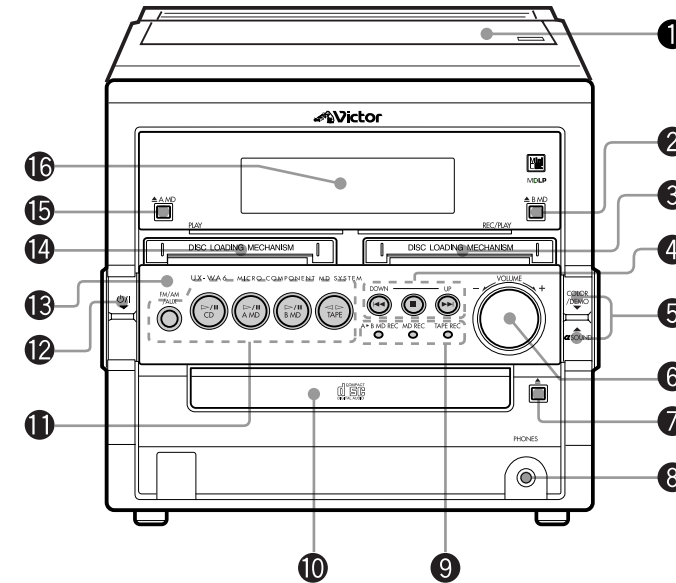
Victor

Guide for operation buttons

UX-WA6-M

Main unit

(English)



1 Cassette holder and ▲ (PUSH OPEN) button

Opens/closes the cassette holder by pressing ▲ (PUSH OPEN).
Put a cassette in with the exposed part of the tape facing you.

2 ▲ B MD (Eject) button

Ejects the MD in the B MD deck.

3 B MD loading slot

4 ◀◀ (DOWN) and ▶▶ (UP) buttons

• When the source is "FM" or "AM"

Changes the frequency to tune in to.

• When the source is "CD," "A MD," or "B MD"

Selects the desired track.

You can also locate a particular point in track by pressing and holding the button.

• When the source is "TAPE"

Fast-winds to the left or to the right.

■ (Stop) button

Stops playback and/or recording.

5 COLOR/DEMO control

For COLOR/DEMO function, press down the lever of this control.

• When the unit is turned on

Changes the background color of the display.

• When the unit is turned off

Activates/deactivates the demonstration at once.
Pressing and holding down the lever turns on/off the demonstration function.

α SOUND control

For α SOUND function, press up the lever of this control while the unit is turned on.
Activates/deactivates the α SOUND function.

6 VOLUME control

Adjusts the volume.

7 ▲ (CD eject) button

Opens/closes the CD tray.

8 PHONES jack—stereo mini-type

Connect a pair of headphones. In this case, no sound comes out from the speakers.

9 Recording buttons

• A ▶ B MD REC button

Records from the MD in the A MD deck to the MD in the B MD deck.

• MD REC button

Records on the MD in the B MD deck.

• TAPE REC button

Records on the cassette.

10 CD tray

Opens/closes by pressing 7 ▲ (CD eject) button.
Place a CD correctly on the circle of the tray with its label side up.

For 8 cm CD, place it on the inside circle of the tray.

11 Source selecting and playback buttons

• FM/AM/AUX button

Each time you press the button, the sources change as follows: FM → AM → AUX → (return to the beginning)

• CD ▷/|| button

Changes the source to "CD" and starts CD playback.
Pauses during playback.

• A MD ▷/|| button

Changes the source to "A MD" and starts playback of the MD in the A MD deck.
Pauses during playback.

• B MD ▷/|| button

Changes the source to "B MD" and starts playback of the MD in the B MD deck.
Pauses during playback.

• TAPE ◀ ▷ button

Changes the source to "TAPE" and starts playback.
Plays back the other side during playback.

12 〇/I (On/standby) control

To turn on/off the unit, press down the lever of this control.

13 Remote sensor

Point the remote control here when operating the unit using the remote control.

14 A MD loading slot

15 ▲ A MD (Eject) button

Ejects the MD in the A MD deck.

16 Display

Note:

- Design and specifications are subject to change without notice.
- This set is designed for use in Japan only and cannot be used in any other country.