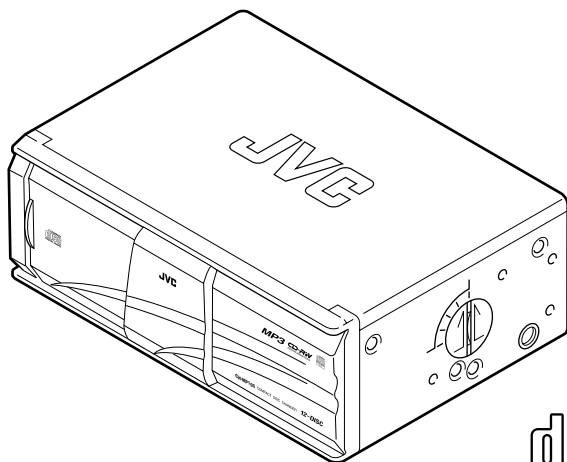


# JVC

# 取扱説明書

## CDチェンジャー

型名 **CH-MP100**



— お買い上げありがとうございます —

 ご使用前に

この「取扱説明書」をよくお読みのうえ、正しくお使いください。  
そのあと保証書と一緒に大切に保管し、必要なときにお読みください。

LVT1060-001A

# 目次

	ページ
● 主な特長	2
● 安全上のご注意	3～7
● 使用上のご注意	8～9
・ CD/CD-R/CD-RWの取扱いについて	9
● 各部のなまえ	10
● 接続	11
● 取り付け	12～15
・ 取り付ける前に	12
・ トランクルームの床がカーペット などの場合(取り付けかた1)	13
・ トランクルームの床に直接取り付 ける場合(取り付けかた2)	14
● CDをマガジンに入れる	16
● マガジンの出し入れ	17
● 知っているとお利便なこと	18
・ 8センチCDを聞くときは	18
・ CDテキストについて	18
・ 強制イジェクトについて	18
● お手入れ	19
・ CDのお手入れ	19
・ 本体の清掃	19
● 故障かな?と思う前に	20
● エラーコードについて	21
● 保証とアフターサービス	22
● 主な仕様	23

# 主な特長

- 小型12枚CDチェンジャー
    - ・ 12枚演奏用マガジン：XC-M200使用
    - ・ CDテキスト対応
    - ・ 8センチCD対応  
(専用トレイ：XC-M208J使用)
  - MP3ディスク、CD-R(レコーダブル)/CD-RW(リライタブル)対応  
(音楽用のCDフォーマットで記録した)ディスク
- MP3については別紙の「音楽用ファイルMP3 Q&A集」をご覧ください。
- 高音質 24ビットDAC(ダック/D/Aコンバーター)
  - 3ビームレーザーピックアップ搭載
    - ・ デジタルサーボ採用
  - 横置き/縦置きタイプ
    - ・ 5段階に取付角度が設定可能
  - 高耐振フルフローティングシステム

## 〈お知らせ〉

- 本機は、「MP3チェンジャーコントロール」機能を持ったJVCのカーレシーバーに限りコントロールすることができます。これ以外のカーレシーバーではコントロールできません。

# 安全上のご注意

—はじめにお読みください—

## 絵表示について

この取扱説明書には、いろいろな絵表示が記載されています。これらは、製品を安全に正しくお使いいただき、人への危害や財産への損害を未然に防止するための表示です。絵表示の意味をよく理解してから本文をお読みください。



- この表示の注意文を無視して、誤った取扱いをすると、死亡または重傷を負う可能性が想定される内容を示しています。



- この表示の注意文を無視して、誤った取扱いをすると、傷害を負ったり物的損害が想定される内容を示しています。

### ●絵表示の説明

注意をうながす記号



一般的注意



指をはさまれないよう注意

行為を禁止する記号



禁止



分解禁止



水ぬれ禁止

行為を指示する記号



一般的指示

# 安全上のご注意(つづき) –はじめにお読みください–

## 警告

本機はDC12Vマイナスアース車専用です。



- ・大型トラックや寒冷地仕様のディーゼル車などの24V車で使用しないでください。火災・故障の原因となります。

車体に穴を開けて取り付ける場合は、パイプ類、タンク、電気配線などの位置を確認の上、これらと干渉や接触することがないように注意して行う。



- ・交通事故や火災の原因となります。

配線作業中は、バッテリーの<sup>マイナス</sup>端子のコードを外す。



- ・ショート事故による感電やけが、火災の原因となります。

取り付けやアース線の接続をする場合は、ステアリング、ブレーキ系統、またはタンクなどの保安部品のビスは絶対に使用しない。



- ・これらを使用しますと制動不能や発火・事故の原因となります。

本機を、前方の視界を妨げる場所やステアリング、シフトレバー、ブレーキペダル等の運転操作を妨げるなど運転に支障をきたす場所、同乗者に危険を及ぼす場所には取り付けない。



- ・交通事故やけがの原因となります。

コード類は、取扱説明書の指示に従い、運転操作の妨げとならないよう、まとめておく。



- ・ステアリングやシフトレバー、ブレーキペダルなどに巻き付くと事故の原因となります。

# 警告

電源リード線の被覆を切って、他の機器の電源コードを接続することは絶対に止める。



- ・リード線の電流容量をオーバーし、火災・感電の原因となります。

音が出ないなどの故障や異常のまま使用しない。



- ・万一、故障や異常(異物が入った・水がかかった・煙が出る・変な匂いがするなど)が起こったら、すぐに使用を中止し、必ずお買い上げの販売店にご相談ください。そのまま使用すると、事故・火災・感電の原因となります。

本機を分解したり、改造しない。



分解禁止

- ・事故・火災・感電・故障の原因となります。

自動車を運転中に音量調節等の操作をしない。



- ・このような操作は、必ず安全な場所に車を停車させてから行ってください。

エアバックのカバー部分や作動の妨げになる場所に、絶対に取り付けない。



- ・エアバックが正常に動作しなかったり、動作したエアバックで本機や部品が飛ばされ、事故やけがの原因となります。

# 安全上のご注意(つづき) —はじめにお読みください—

## ⚠️ 注意

本機の取り付けや取り外し・配線には、専門技術と経験が必要です。



- ・安全のため必ずお買い上げの販売店に依頼してください。

振動の多いところなど、しっかり固定できないところへの取り付けは避ける。



- ・外れて事故やけがの原因となることがあります。

必ず付属の部品を指定通り使用する。



- ・指定以外の部品を使用すると、機器内部の部品をいためたり、しっかりと固定できずに外れたりして事故やけが・故障の原因となることがあります。

本機の通風孔をふさがない。



- ・通風孔をふさぐと内部に熱がこもり、火災・故障の原因となることがあります。

雨が吹き込むところなど、水のかかるところや湿気やほこりの多いところへの取り付けは避ける。



- ・本機に水や湿気、ほこりが混入しますと発煙や発火の原因となることがあります。

本機を不安定なところに取り付けない。



- ・正しい設置を行わないと、事故や故障の原因となることがあります。

# ⚠️ 注意

正規の接続を行わないと、火災や事故の原因となることがあります。



- ・接続が終わったら車のブレーキランプ、ホーンなどが正常に動作することを確認してください。

マガジン挿入口に異物を入れない。



- ・火災や感電・故障の原因となることがあります。

車体やねじ部分、シートレール等の可動部に配線をはさみ込まないように注意する。



- ・断線やショートにより、事故・感電・火災・故障の原因となることがあります。

マガジン挿入口に手や指を入れない。



- ・けがの原因となることがあります。

指をはさまれないよう注意

運転中の音量は、車外の音が聞こえる程度で使用する。



- ・車外の音が聞こえない状態で運転すると、事故の原因となることがあります。

本機を車載用以外には使用しない。



- ・感電やけがの原因となることがあります。

# 使用上のご注意

●このCDチェンジャーはDC12V、マイナスアース車専用です。大型トラックなどの24V車には使用できません。

●次のような場所は避けて取り付けてください。

・直射日光の当たる場所、ヒーターの熱風を直接受ける所など、温度が極端に高くなる場所

・雨が吹き込む所や水がかかったり、湿気の多い所

・ほこりの多い所

●バッテリーの過放電を防ぐため、エンジン停止中やアイドリング中は、大きな音量で長時間使用しないでください。

●マガジンの挿入口にはマガジン以外の物を入れないでください。故障やけがの原因になります。

●CDチェンジャーの取り付けについて

取り付けは、必ず付属の部品(ネジなど)を指定通り使用し、CDチェンジャーをしっかりと固定してください。

固定しない状態で使用しますと、走行中の振動や強い衝撃等により、内部の部品がこわれたり、ゆるんで外れて故障の原因になります。

●携帯電話を使用する場合は…

携帯電話を置く位置や向きによっては、雑音が生じることがあります。できるだけ本機から離してお使いください。

●安全運転のために…

・運転中は車外の音が聞こえる程度の音量に調節してお楽しみください。また操作は、必ず安全な場所に停車させてから行ってください。

・ステレオの音量は、お客様の心がけ次第で大きくも小さくもなります。お互いに心を配り、快い生活環境を守りましょう。

●車内の温度は…

低温時や高温時に長時間駐車した後CDを聞くときは、車内が常温に近くなるまでお待ちください。(使用温度範囲：-10℃～+50℃)

●結露(つゆつき)について

次のような場合、本機のレンズなどが結露して正常に演奏できないことがあります。

・ヒーター(暖房)を入れた直後

・湿気の多いとき

電源を入れたまま約1～2時間待ってからお使いください。

●海外での使用は…

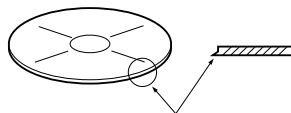
本機は日本国内用です。海外での使用はできません。

●CD使用上のご注意

次のようなCDは、CDチェンジャー内に正常に装着されず動作しないことがあります。使用しないでください。

・反っているCD

・外周部分にバリのあるCD



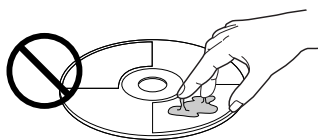
バリ(成形不良のCD)



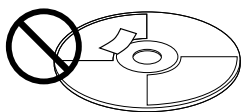
## CD/CD-R/CD-RWの取扱いについて

- **CD/CD-R/CD-RWを保管するときは** 専用のケースに入れ、直射日光の当たる所、ダッシュボードの上などは避けて保管してください。記録されているデータが劣化して再生できないことがあります。
- **CD-R/CD-RWの取扱いについて**  
CD-RやCD-RWは、通常の音楽CDより反射膜が弱いので傷が付くことなどにより、はがれることがあります。また、指紋による音飛びにも弱いメディアです。取扱いには十分注意してください。
- **次のようなディスクは使用しないでください。**  
本体内部にディスクが張り付いて取り出せなくなったり、大切なディスクが反ったり傷がついたりすることがあります。

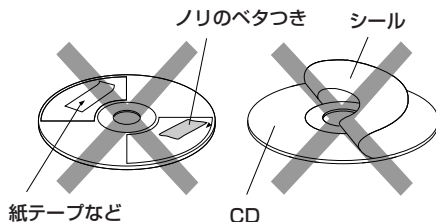
- ・ 中古CDやレンタルCDでシールなどのノリがはみ出したり、シールをはがしたあとにノリが付着しているもの。  
またラベル面に印刷されているインクにべたつきのあるもの



- ・ レンタルCDでシールが張ってあるもの (特にめくれているもの)



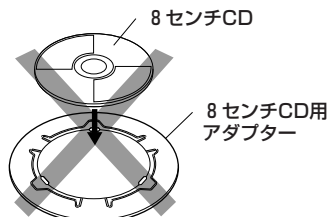
- ・ 記録面に保護シールなどを張ってあるもの
- ・ ラベル面にCD-Rラベルなどのラベルやシールを張ったもの



- ・ ラベル面に直接印刷できる  
インクジェットプリンター対応CD-R  
(印刷したもの)

※ CD-Rラベルや印刷可能CD-Rの「使用上の注意」などをよくお読みになり、正しくお使いください。

- ハートや花などの形をした特殊形状のCDは、絶対に使用しないでください。円形以外のCDを使用すると、CDが取り出せなくなったり、故障の原因となります。
- 8センチCD用のアダプターは、使用しないでください。故障の原因となります。



- 8センチCDは、付属の8センチCD用トレイまたは別売りのディスクトレイ:XC-M208Jを使います。

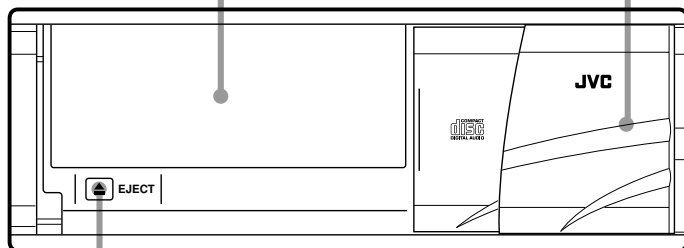
# 各部のなまえ

## ディスクマガジン挿入口

ここにマガジンを入れます。

## ドア

2段階で開きます。  
(図は完全に開いた状態です)



## ▲<sup>イジェクト</sup>(EJECT)ボタン

マガジンを取り出すとき押します。

3秒以上押すと内蔵のマイコンがリセットされます。

次のようなときは、リセットしてからお使いください。

- ・接続が終わり初めてお使いになるとき
- ・車のバッテリーを交換したとき
- ・雑音などの影響で動作が異常になったり動作しないとき

## マガジンについて

- ・マガジンには、CDが入っていないなくても常に12枚のディスクトレイを収納しておいてください。
- ・CDが入っているときは、ディスクトレイの挿入口を下に向けないでください。CDが落下する原因となることがあります。

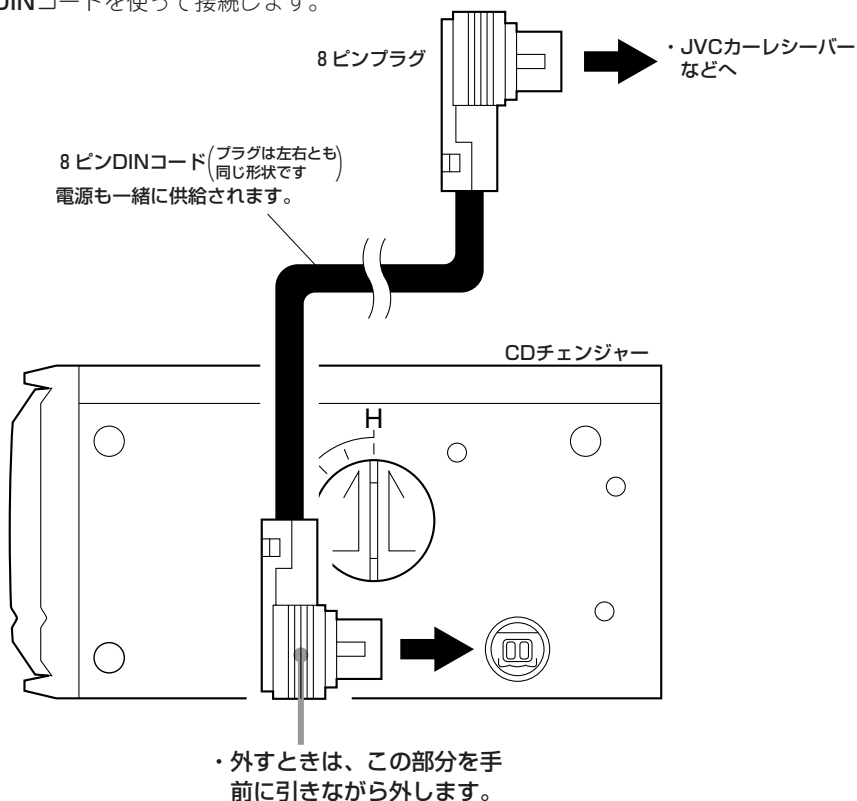
## ディスクトレイについて

ディスクトレイを出し入れするときは

- ・段違いにならないように、左右の溝に正しく合わせてください。
- ・静かに最後まで押し込んでロックします。

# 接続

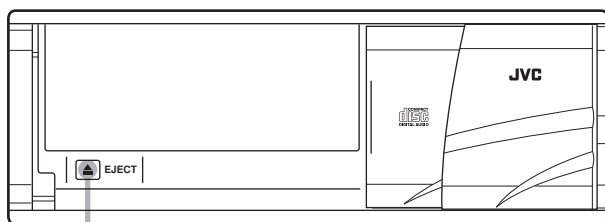
付属のDINコードを使って接続します。



## ●接続が終わったら…

バッテリーの $\ominus$ 端子のコードを接続し、▲(EJECT)ボタンを3秒以上押します。

CDチェンジャー内蔵のマイコンがリセットされます。

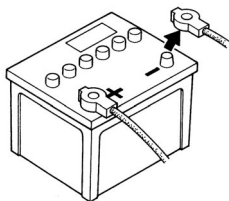


▲ (EJECT) ボタン

# 取り付け

## 取り付ける前に

- 作業中のショート事故防止のため、必ずバッテリーの端子のコードを外しておいてください。

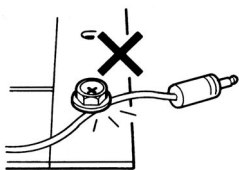


## ご注意

- 市販のマジックテープ等を使ってCDチェンジャーをカーペットなどに止めておくと、車の振動で外れ故障の原因となります。必ず付属のネジなどを使用してしっかり固定しておいてください。

- 取り付け位置が決まったらコードの長さは十分かどうか確認してください。
- 取り付ける前に仮接続をして本機が正しく動作するか確認してください。
- 取り付けは必ず付属の部品(ネジなど)を指定通り使用し、しっかり固定してください。固定しない状態で使用しますと、走行中の振動等により内部の部品がこわれたり、ゆるんで外れたりすることがあります。
- 床のカーペットなどに取り付けて音飛びが発生するときは、床に直接取り付けてください。(→14ページ参照)
- 不安定な場所に取り付けたり傾けて取り付けしないでください。音飛びの原因になります。

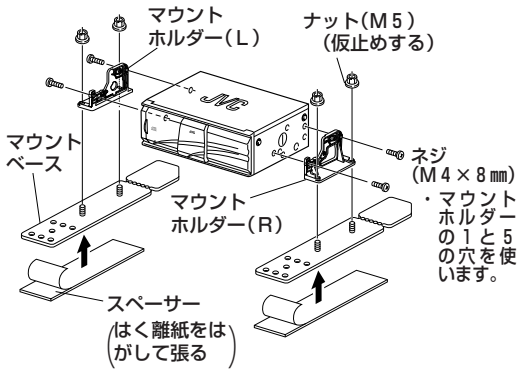
- ネジやナットを締めるとき、他の配線をはさみ込まないようにご注意ください。



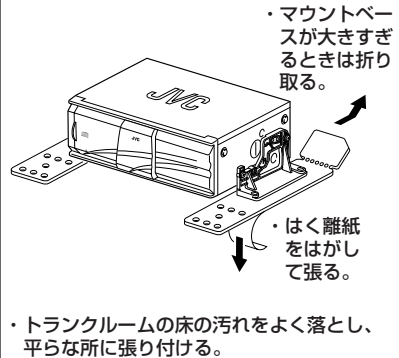
- 取り付けが困難な場合はお買い上げの販売店にご相談ください。

トランクルームの床がカーペットなどの場合(取り付けかた1)

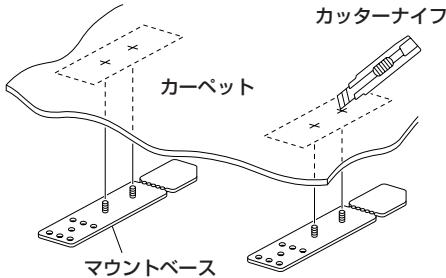
**1** マウントホルダーを取り付け、マウントベースを仮止めし裏面にスペーサーを張る



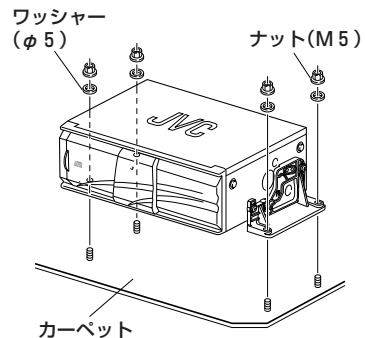
**2** スペーサーのはく離紙をはがし、取り付け位置にマウントベースを張り付ける



**3** マウントベースをマウントホルダーから外し、カーペットに穴をあける



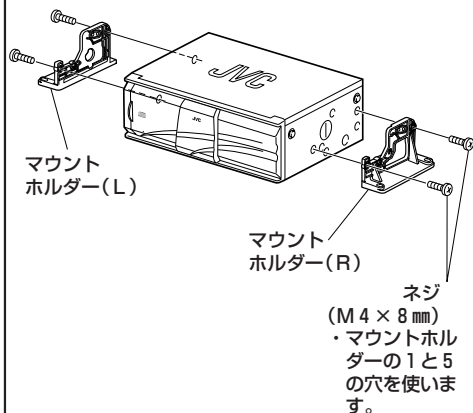
**4** CDチェンジャーをナット (M5) で固定する



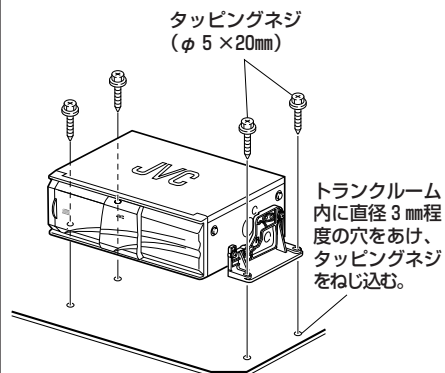
# 取り付け(つづき)

トランクの床に直接取り付ける場合(取り付けかた 2)

## 1 マウントホルダーを取り付ける



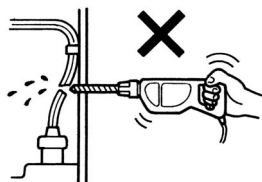
## 2 トランクルーム内に穴をあけ、タッピングネジで固定する



- 取り付けには、必ず付属のネジやナットを使用してください。
- CDチェンジャーは、なるべく水平になるように設置してください。
- 傾いた状態では取り付けないでください。
- 裏返して取り付けないでください。
- 音飛びの原因となりますので、不安定な場所には取り付けないでください。

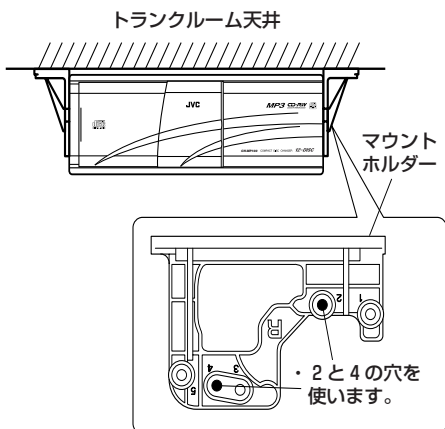
### ご注意

- トランクルーム内に穴をあけるときの燃料タンクや、配管等に穴をあけないよう注意してください。

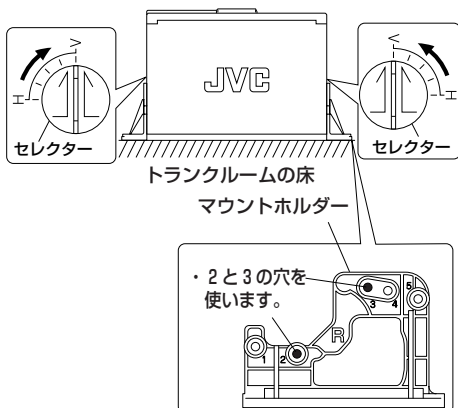


その他の取付例 (13~14) ページの取り付けかたも参照してください)

● トランクルームの天井に取り付け

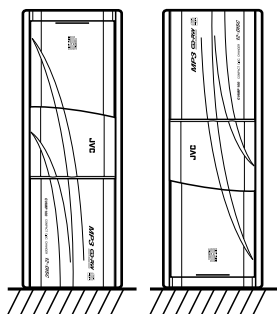


● トランクルームの床に立てて取り付け (垂直使用时)



**ご注意**

- 下図のような状態で取り付けないでください。  
故障の原因になります。



● 垂直使用にするときは…

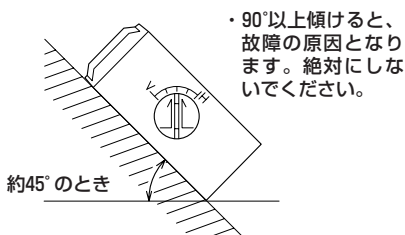
本機のセレクターは、お買い上げ時「H (水平)」側になっております。  
必ず左右のセレクターを「H (水平)」側から「V (垂直)」側に硬貨などを使って切換えてください。

〔左右とも「V (垂直)」側に切換えないと、使用できません〕

〈お知らせ〉

- 本機のセレクターは、5段階に設定できます。取り付け角度に応じて、セレクターの矢印が上になるように切換えてお使いください。

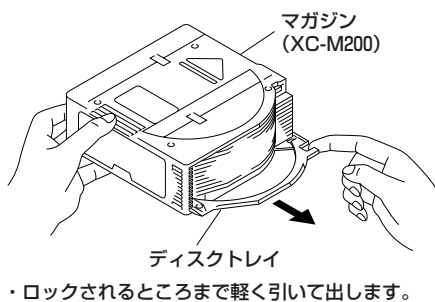
例：45°の場合



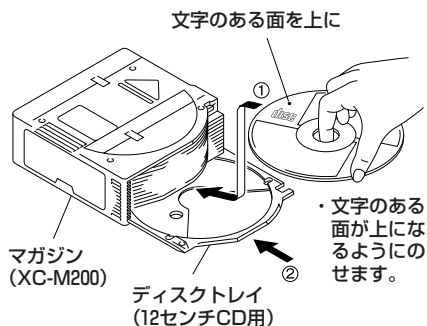
# CDをマガジンに入れる

—文字のある面にCOMPACT disc、COMPACT disc DIGITAL AUDIO TEXT、COMPACT disc DIGITAL AUDIO (ReWritable) またはCOMPACT disc DIGITAL AUDIO Recordableのいずれかのマークが入っているCDをお使いください。—

## 1 ディスクトレイを引き出す



## 2 CDをのせ、ディスクトレイをマガジンに入れる

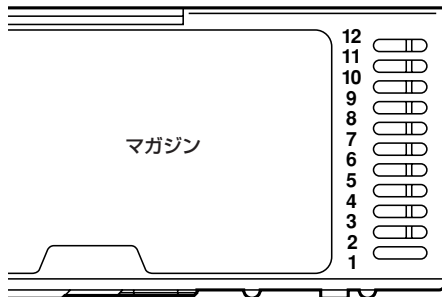


### ● 8センチCDは…

付属の8センチCD用トレイまたは別売りのディスクトレイ：XC-M208Jを使います。詳しくは、8センチCD用のディスクトレイの説明書と18ページをご覧ください。市販のCDシングルアダプターは使用しないでください。

また12センチCD用のディスクトレイに、8センチCDを入れて使うことはできません。故障の原因になります。

### ● ディスク番号は、下から順に1・2・3…となります。



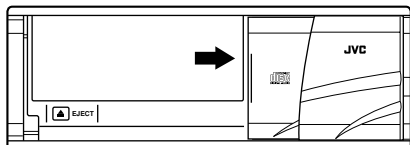


# マガジンの出し入れ

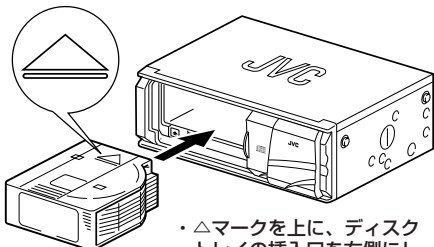
— 番号順に操作します。 —

## 1 ドアを開ける

・「カチッ」と音がしてロックするまで開ける。



## 2 マガジンを押して入れ、ドアをしめる



CDをマガジンに入れる・マガジンの出し入れ

### CD-R/CD-RWディスクについて

お客様が編集したCD-R/CD-RWディスクは、ファイナライズ処理がされているディスクに限り本機でお楽しみいただけます。

- 音楽用のCDフォーマットで記録されたCD-R/CD-RWディスクおよびMP3ディスクが再生できます。ただし、ディスクの特性や記録状態によっては再生できないことがあります。
- CD-R/CD-RWディスクをお使いになる前に、ディスクの使用上の注意をよくお読みください。
- ディスクの特性・傷・汚れまたはプレーヤーのレンズの汚れ・結露などにより本機で演奏できないことがあります。
- CD-RWディスクは、反射率が他のCDより低いためCDの演奏がスタートまで時間がかかります。
- CD-R/CD-RWディスクは、高温多湿な環境に弱いため車内に放置すると、記録されているデータが劣化して再生できないことがあります。
- CDテキストを入力したCD-R/CD-RWディスクは、テキスト内容により演奏するまでに時間がかかることがあります。
- CD-R/CD-RWディスクにCDテキストを入力した場合、お客様の使用環境(PCやCD-R/-RWドライブ、ライティングソフト)によっては本機に正しく表示されないことがあります。

## ● マガジンを取り出す

車のエンジンキーが「OFF」のときもマガジンの出し入れができます。

## 1 ドアを開ける

・「カチッ」と音がしてロックするまで開ける。

## 2 ▲(EJECT)ボタンを押す

・マガジンが出てきます。

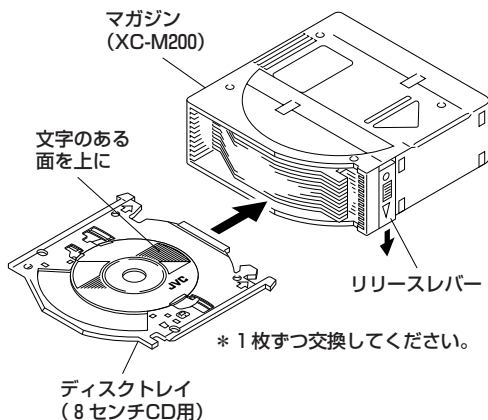
### 〈お知らせ〉

- 本機では、CD規格(CD-DA)に準拠しないディスクについては、動作や音質を保証できません。CDを演奏するときは、「CDロゴマーク」の有無や、パッケージのご注意をお読みになり、CD規格に準拠するディスクであることをお確かめください。
- MP3について詳しくは、別冊の「音楽用ファイルMP3 Q&A集」をご覧ください。

# 知っていると便利なこと

## 8センチCDを聞くときは

マガジンに8センチCDを入れるときには、ディスクトレイを付属の8センチCD用トレイまたはXC-M 208J(別売り)に交換します。



- ① リリースレバーを押し下げたままディスクトレイを取り出す
  - ② 8センチCD用のディスクトレイに8センチCDを入れる
  - ③ リリースレバーを押し下げたままディスクトレイをマガジンに差し込む
- マガジンに段違いで入ることを避けるため、ディスクトレイは1枚ずつ出し入れすることをお勧めします。
  - CDとディスクトレイが平行になっていることを確かめてからマガジンに入れてください。

## CDテキストについて



本機でCDテキスト対応のCDを演奏すると、アルファベットや数字および漢字で「CDテキスト」データを接続したカーレーサー等の表示窓に表示します。

(シフトJIS第三水準以上の文字は表示されません)

## 強制イジェクトについて

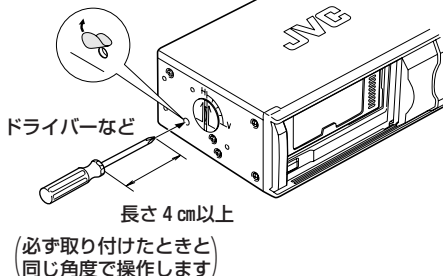
万一、動作が異常になりリセットしてもマガジンが取り出せないときは、次の方法で取り出してください。

### 1 ドアを完全に開ける

### 2 ドライバーなどで「強制イジェクト」の操作をする

- 左側面の穴に水平に差し込む。 → マガジンが出てきます。

あらかじめ防塵シールをはがしておきます。



## お願い

### ● 音とびについて

極端に路面状態が悪いと走行中に音とびを生じることがあります。音とびは大変気になりますので、いったん演奏を停止し、路面状態の良い道路に戻ってから再開してください。

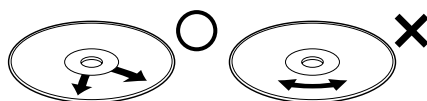
# お手入れ

## CDのお手入れ

マガジンにCDを挿入する前に、演奏面についたほこりやゴミ、指紋などを柔らかい布でふきとってください。

必ず内側から外側へふいてください。

- シンナーやベンジン、アナログレコード用のクリーナーなどは絶対に使用しないでください。



必ず内側から外側へ

連続したキズは音飛びの原因になります。

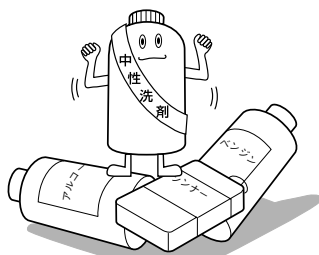
## 本体の清掃

パネル面が汚れたら柔らかい布などで**からぶき**してください。

汚れがひどいときは、水または中性洗剤を少し布につけてふき、あとは**からぶき**してください。

### ご注意

- シンナーやベンジン、アルコールなどの化学薬品でふいたり、殺虫剤をかけないでください。変色したり表面の仕上げをいためることがあります。



# 故障かな?と思う前に -CDチェンジャーの具合が悪いとき 故障かな?と思ったら……-

修理を依頼される前に、まず次の項目をお確かめください。

それでも直らないときは故障によることが考えられますので、お買い上げの販売店、または最寄りのサービス窓口までご連絡ください。

症 状	原 因 ・ 処 置
マガジンが入らない。	<ul style="list-style-type: none"><li>● マガジンの入れかたが違う。 → △マークのある面を上、ディスクトレイの見える方を右側にして入れる。</li></ul>
接続したカーレシーバー等の表示窓に <b>RESET 1</b> ～ <b>RESET 7</b> が表示される。	<ul style="list-style-type: none"><li>● 雑音などでマイコンが誤動作しているため。 → <b>CD</b>チェンジャーの▲(<b>EJECT</b>)ボタンを3秒以上押し、マイコンをリセットする。→11ページ参照</li></ul>
接続したカーレシーバー等の表示窓に <b>NO DISC</b> が表示される。	<ul style="list-style-type: none"><li>● マガジンに<b>CD</b>が入っていない。 → マガジンに<b>CD</b>を入れる。</li><li>● <b>CD</b>が逆に入っている。 (逆になっているディスク番号が表示されます) → 文字のある面を上にして正しく入れ直す。</li></ul>
接続したカーレシーバー等の表示窓に <b>RESET 8</b> が表示される。	<ul style="list-style-type: none"><li>● <b>CD</b>チェンジャーと正しく接続されていない。 → 正しく接続し直し、リセットボタンを押す。 [ 電源を入れるときは、<b>⏻/I</b>(電源)ボタンを押す ] [ してください ]</li></ul>
接続したカーレシーバー等の表示窓に <b>NO FILES</b> が表示される。	<ul style="list-style-type: none"><li>● ディスクに<b>MP3</b>ファイルが入っていない。 → <b>MP3</b>ファイルが入っているディスクを再生する。</li></ul>

# エラーコードについて

接続したカーレシーバー等の表示窓に、RESET<sup>数字</sup>○が表示されたときは、次のような処置をしてください。

表示された数字	意味	処置
RESET 1	EJECTエラー	▲(EJECT)ボタンを3秒以上押す。CDチェンジャー内蔵のマイコンがリセットされます。
RESET 2	リフターエラー	
RESET 3	トレイエラー	
RESET 4	ピックアップ戻しエラー	
RESET 5	—	
RESET 6	通信エラー	
RESET 7	その他のエラー	
RESET 8	通信エラー	配線を確認したあと、▲(EJECT)ボタンを3秒以上押す。CDチェンジャー内蔵のマイコンがリセットされます。

例：RESET 8が表示されたときは

配線が外れている、または接触不良などが原因のときです。

・以上の処置をしても正しく動作しないときは、お買い上げの販売店にご相談ください。

## 〈お知らせ〉

- RESET 1～RESET 8の表示は、接続したカーレシーバーによってはR-1～R-8と表示されることもあります。

# 保証とアフターサービス (必ずお読みください)

## 保証書(別添)

保証書は、必ず「お買い上げ日・販売店名」等の記入をお確かめのうえ、販売店から受取っていただき内容をよくお読みの後、大切に保管してください。

### 保証期間

お買い上げの日から1年間

## 補修用性能部品の最低保有期間

本機の補修用性能部品の最低保有期間は、製造打切り後6年です。

補修用性能部品とは、その製品の機能を維持するために必要な部品です。

## 修理に関するご相談やご不明な点は

修理に関するご相談やご不明な点は、**お買い上げ販売店**または別紙の「**JVCカーオーディオ製品サービス窓口案内**」をご覧ください。最寄りのサービス窓口にお問い合わせください。

## 修理を依頼されるときは

## 持込修理

⑳ページの「故障かな?と思う前に」に従ってお調べください。それでもなお正しく動作しないときは、使用を中止し、**お買い上げの販売店**に修理をご依頼ください。このとき不具合の発生した**CD**などのメディアも、一緒にご持参ください。

### 保証期間は

修理に際しましては保証書をご提示ください。  
保証書の規定に従って販売店が修理させていただきます。

### 保証期間が過ぎているときは

修理すれば使用できる製品については、お客様のご要望により有料で修理させていただきます。

便利メモ	お買い上げ日	
	お買い上げ店名	☎( ) -

# 主な仕様

—本機の仕様および外観は、改善のため予告なく変更することがあります。—

## CDチェンジャー部

- **方 式** : オートチェンジャー方式  
コンパクトディスク  
プレーヤー
- **信号読み取り方式** : 非接触光学式読み取り  
(半導体レーザー使用)
- **エラー訂正方式** : クロスインターリーブ  
リードソロモンコード
- **チャンネル数** : 2チャンネル
- **周波数特性** : 5 Hz~20kHz
- **ダイナミックレンジ** : 99dB
- **S N 比** : 103dB
- **チャンネルセパレーション** : 85dB (1 kHz)
- **ひずみ率** : 0.005% (1 kHz)
- **ワウ・フラッター** : 測定限界以下
- **出力端子** : アナログ (8ピン×1)、  
1.5V/1k $\Omega$  (フルスケール)
- **電源電圧** : DC14.4V (11V~16Vで使  
用可能)  
マイナスアース専用
- **外形寸法** : 幅252mm×高さ88mm×  
奥行174mm
- **質 量** : 約2.3kg (付属品含まず)

## 付属品

- ・ DINコード (8ピン・長さ5m) …………… 1
- ・ ディスクマガジン (XC-M200) …………… 1
- ・ 8センチCD用トレイ …………… 1
- ・ マウントベース …………… 2
- ・ マウントホルダー …………… 2
- ・ スペーサー …………… 2
- ・ ネジ (M4×8mm) …………… 4
- ・ タッピングネジ ( $\Phi$ 5×20mm) …………… 4
- ・ ナット (M5) …………… 4
- ・ ワッシャー ( $\Phi$ 5) …………… 4

## 別売りのオプション品

- ・ クリーニングキット : CK-25 (CD用)
- ・ 12センチCD用マガジン : XC-M200
- ・ 8センチCD用トレイ : XC-M208J  
(3枚1組)

## ご相談や修理は

ビクター製品についてのご相談や修理のご依頼は、  
お買い上げの販売店にご相談ください。

転居されたり、贈答品などでお困りの場合は、下記の相談窓口にご相談ください。

修理などのアフターサービスに  
関するご相談

お買い物相談や製品についての全般的なご相談  
JVCカーオーディオお客様ご相談センター

別紙の  
「JVCカーオーディオ製品サービス窓口案内」  
をご覧ください。

**F** 0120-977-846 (フリーコール)  
FAX(027)254-8927

受付時間 10:00~18:00

(土、日、祝日、当社休日を除く)

〒371-8543 群馬県前橋市大渡町一丁目10番地の1

ビクターインターネットホームページアドレス <http://www.jvc-victor.co.jp/>

カーAV機器ホームページアドレス <http://www.jvc-victor.co.jp/car/>

# JVC

MANUFACTURED BY VICTOR COMPANY OF JAPAN, LIMITED

## 日本ビクター株式会社

AV&マルチメディアカンパニー

〒221-8528 神奈川県横浜市神奈川区守屋町3-12