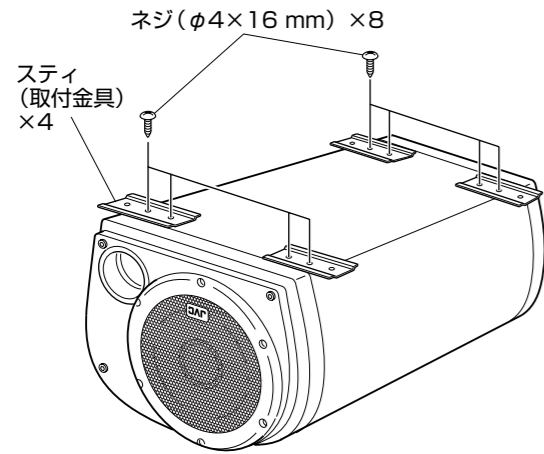


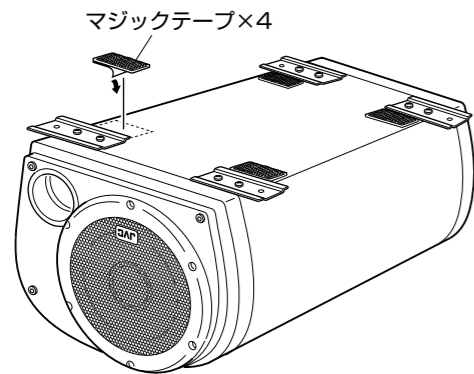
取付説明書 (CS-WD1)

—作業中のショート事故防止のため、必ずバッテリーのマイナス ⊖ 端子のコードを外しておいてください。—

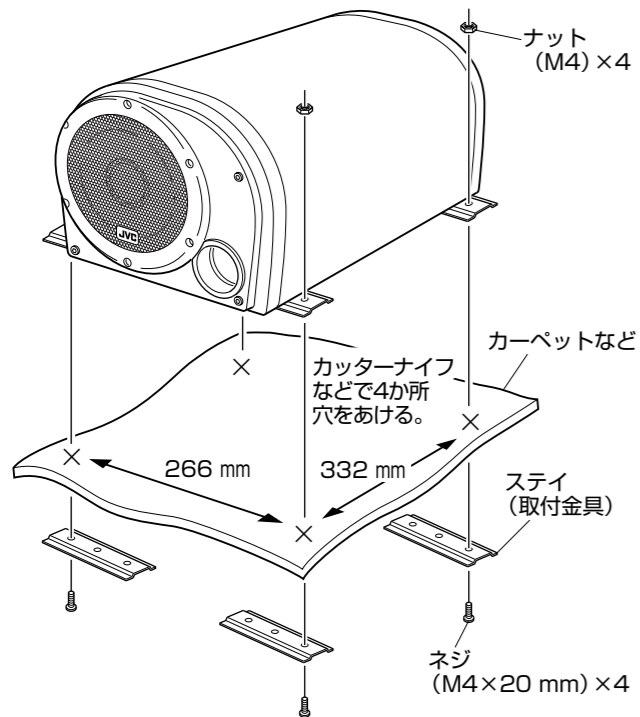
1 底面にスティ(取付金具)を取付ける



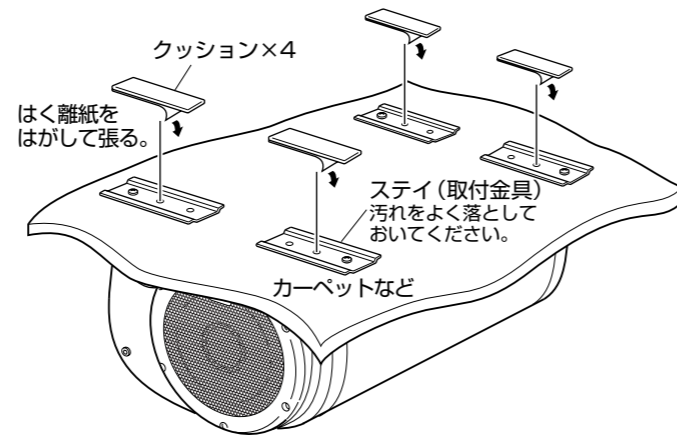
2 底面にマジックテープを張る



3 カーペットに穴をあけ、スティ(取付金具)を下からあてがいネジとナットで固定する



4 スティ(取付金具)にクッションを張っておき、車体との接触音を防せぐ

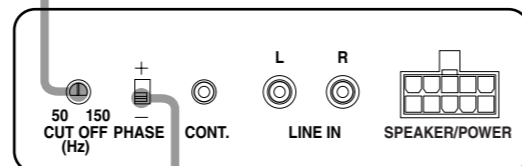


5 コードを接続し、CUT OFF 周波数と PHASE(位相)を調節する

→ 接続は、裏面の「接続のしかた」の項を参照してください。

・低音の多い音楽 CD 等をテスト再生し調節します。

通常は、センター位置で使います。低音が不足するときは、マイナスドライバーで調節します。



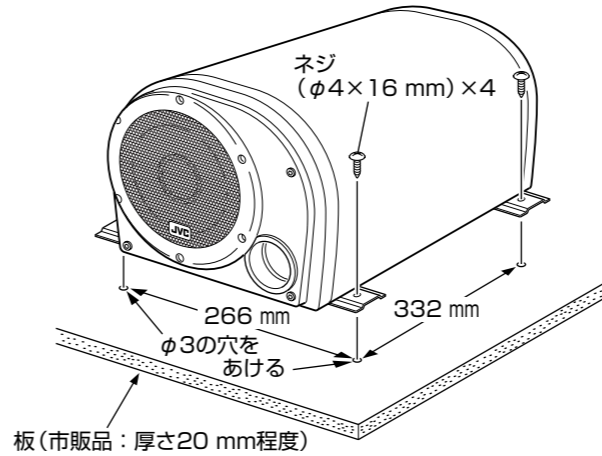
リアおよびフロントスピーカーと一緒に鳴らしたとき、低音が豊かに聞こえる方に切換える。

ご注意

- 付属のマジックテープは、サブウーハー本体の仮止めとしてお使いください。マジックテープのみの取付は、大変危険です。絶対に行わないでください。
- クッションをスティ(取付金具)に張っておかないと、車の振動により車体との接触音が発生します。

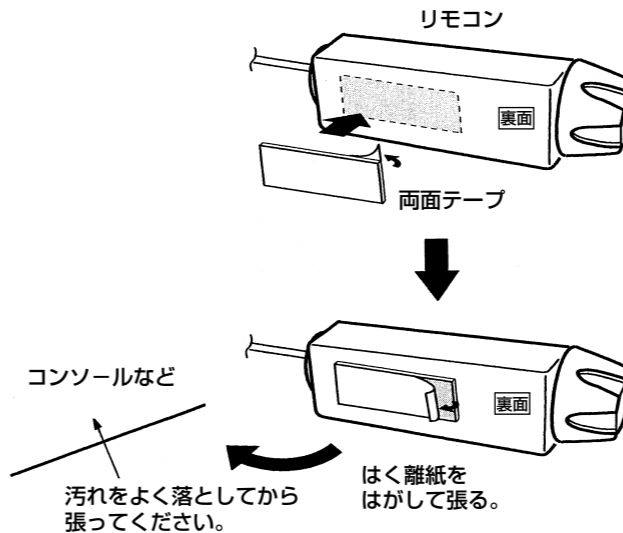
●市販の板にネジ止めする場合

手順 2 のあと市販の板にφ3の穴をあけ、ネジで固定します。



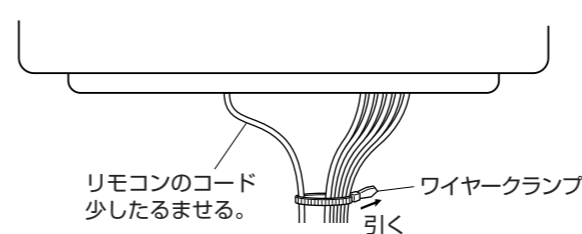
●リモコンの取り付け

付属の両面テープを使って、ダッシュボードなどに取り付けてください。



●ワイヤークランプの使いかた

リモコンのコードが振動など振動してしまうのを防ぐため、すべての接続が終わったら付属のワイヤークランプで固定しておきます。



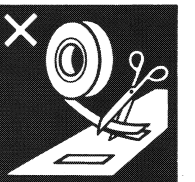
■設置上の注意

本機はアクティブサブウーハーシステムです。安全でしかも快適にご使用いただくために、次の点にご注意ください。

- 走行中の振動などで、取付ネジが緩むと大変危険です。本機をカーペット等に取り付ける場合は、付属の取付金具やネジを使用し、しっかり固定してください。



- 本機を両面テープやマジックテープで固定したり、後部座席に置いて使用しないでください。このような安全性を無視した使いかたは、非常に危険です。



- 取り付け作業を始める前に、必ずバッテリーのマイナス ⊖ 端子のコードを外しておいてください。



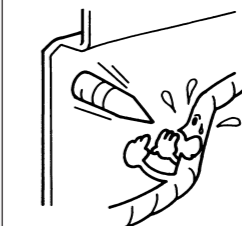
- カーステレオと接続する場合には、カーステレオの「取扱説明書」も併せてご参照ください。



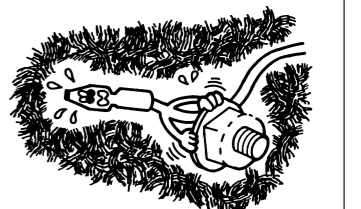
●磁気に注意

スピーカーには、豊かな低音を再生するために強力な磁石を使用しています。底面や側面にカセットテープや磁気カードなどを接触させると、データが消える原因となります。

取付上のご注意



・穴をあけるときは裏側に何も入らないことを確認する。

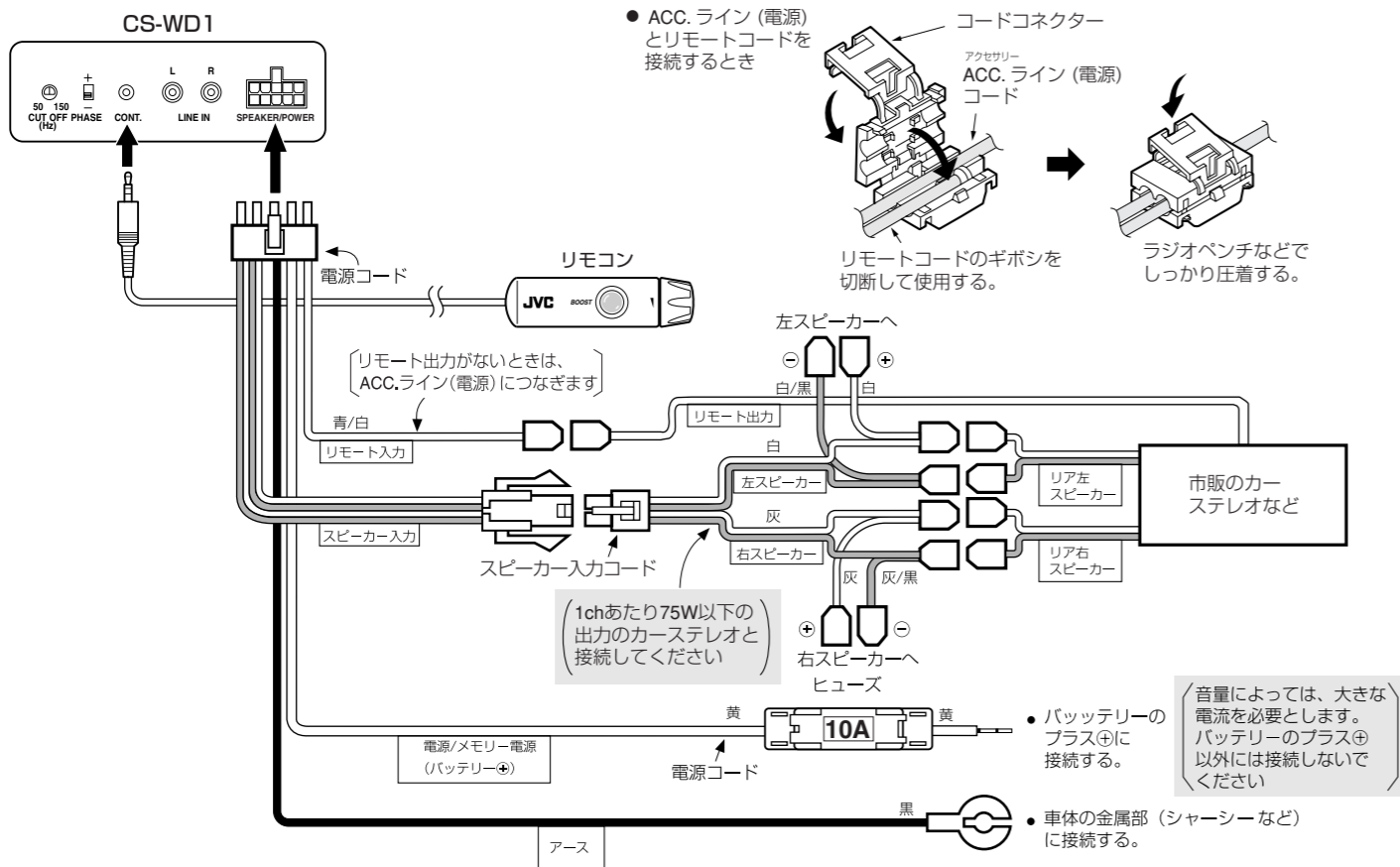


・ワイヤーをはさみ込んで締付けしないでください。座席の下に通すときは、シートの移動ではさみ込まれないように配線してください。

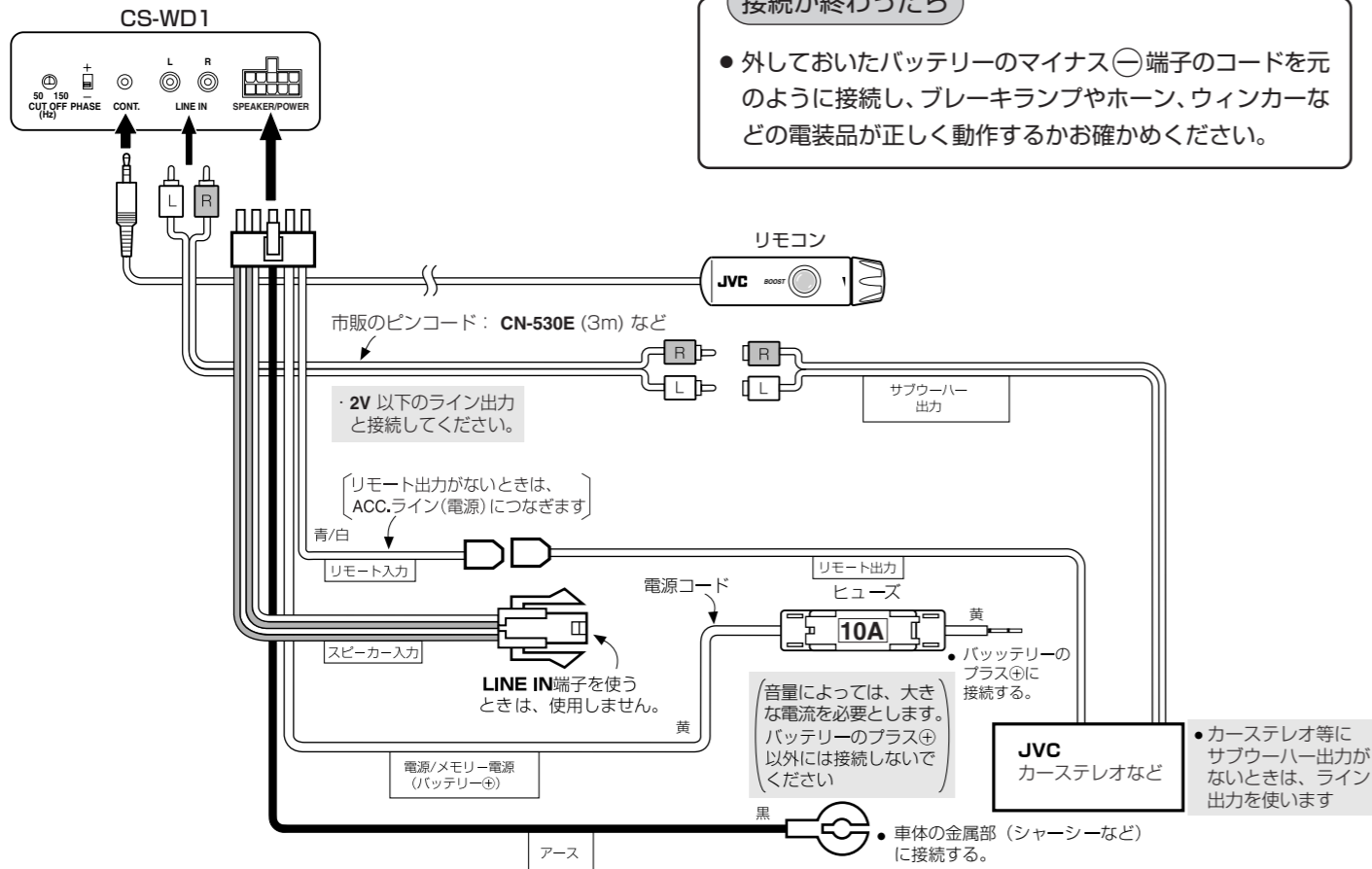
接続のしかた

— リモート入力 をカーステレオ等の **リモート出力** または車両の ACC. ライン (電源) に接続しないと、電源が入りません。

■ スピーカー入力端子を使う場合



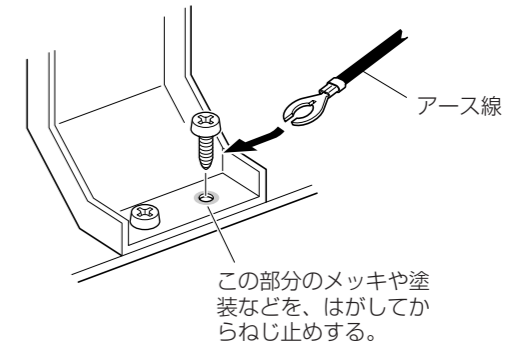
■ LINE IN 端子を使う場合



接続上のご注意

■ アース線の接続について

本機は、大音量時には大きな電流を必要とします。アース線を接続する車体の金属部のメッキ、塗装等を、はがしてからねじ止めしてください。電流が流れにくいと音質の悪化、または電源が入らない、音が途切れるなどの原因となります。このようなときは、アース線の状態を再確認してください。それでも直らないときは、アース線の接続する場所を変えてください。

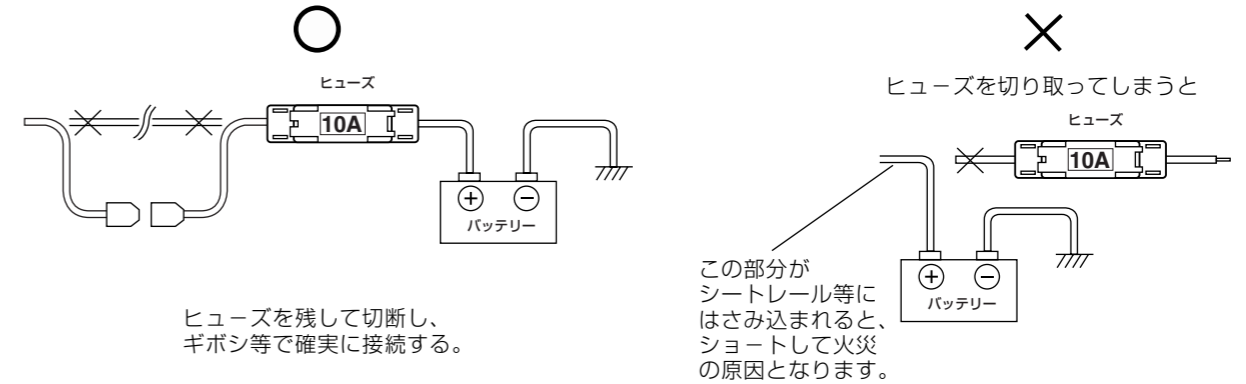


■ バッテリー以外 (アクセサリまたはメモリー電源) から電源をとると

大音量となったとき、カーステレオの照明が暗くなったりヒューズが切れる原因となります。バッテリーのプラス+端子以外には電源コードを接続しないでください。

■ 電源コードの長さを調節するときは

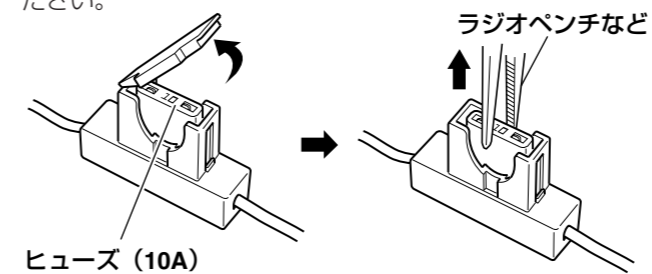
バッテリーのすぐ後にヒューズがくるように切断してください。



■ 本機はDC12V、マイナスアース車専用です。大型トラックなどの24V車には使用できません。

■ ヒューズの交換について

本機のヒューズは10Aです。交換してもすぐ切れるときは、お買い上げの販売店にご相談ください。



ご注意

- ACC. ライン (電源) のない車両には、リモート出力 (DC12V) のあるカーステレオ以外、接続することはできません。
- スピーカー入力コードを接続するときは、カーステレオ側とスピーカー側を間違えないでください。音が出なかったり音質が悪化する原因となります。