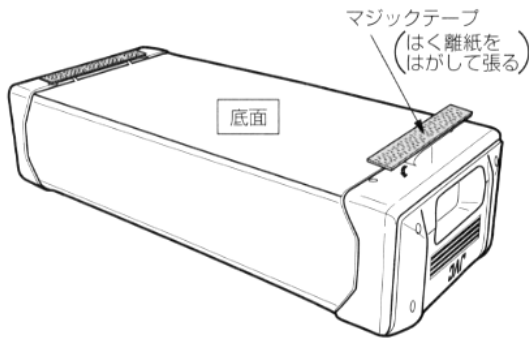


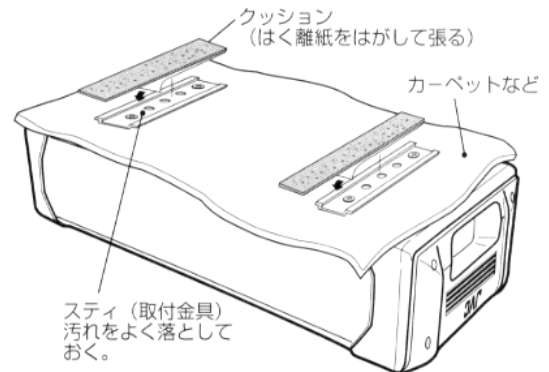
# 取付説明書 (CS-DA828)

—作業中のショート事故防止のため、必ず  
バッテリーのマイナス ⊖ 端子のコードを外しておいてく

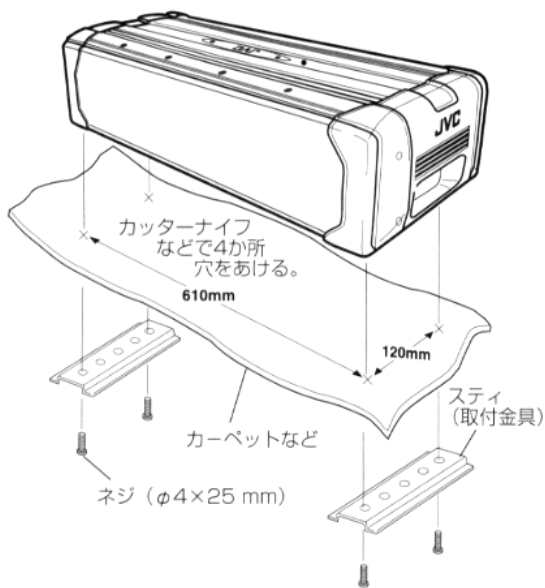
## 1 底面にマジックテープを張る



## 3 スティ (取付金具) に付属のクッションを張っておき、車体との接触音を防いでください



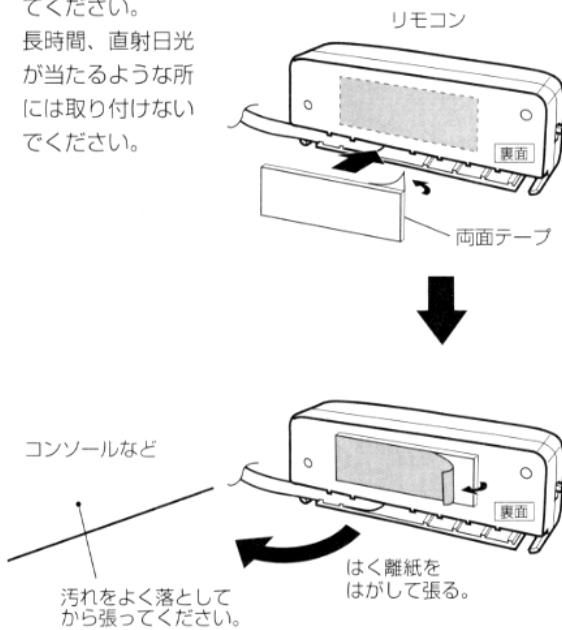
## 2 カーペットに穴をあけ、付属のスティ (取付金具) を使ってネジ止めします



### ●リモコンの取り付け

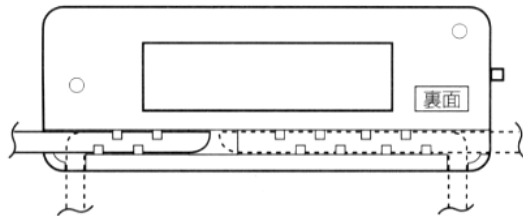
付属の両面テープを使って、コンソールなどに取り付けてください。

長時間、直射日光が当たるような所には取り付けないでください。



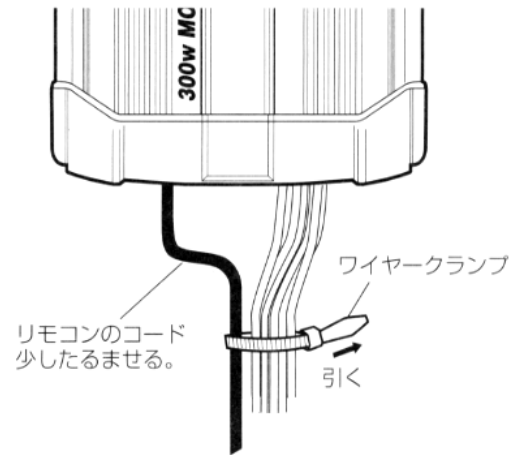
### ●リモコンのコードは

取り付け場所に合わせて配線し直すことができます。



### ●ワイヤークランプの使いかた

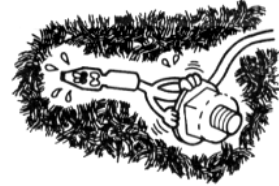
リモコンのコードが振動など抜けてしまうのを防ぐため、全ての接続が終わったら付属のワイヤークランプで固定しておきます。



### ワンポイント



穴をあけるときは裏側に何も無いことを確認してください。



ワイヤーをさみ込んで締付けないでください。座席の下に通すときは、シートの移動ではさみ込まれないように配線してください。

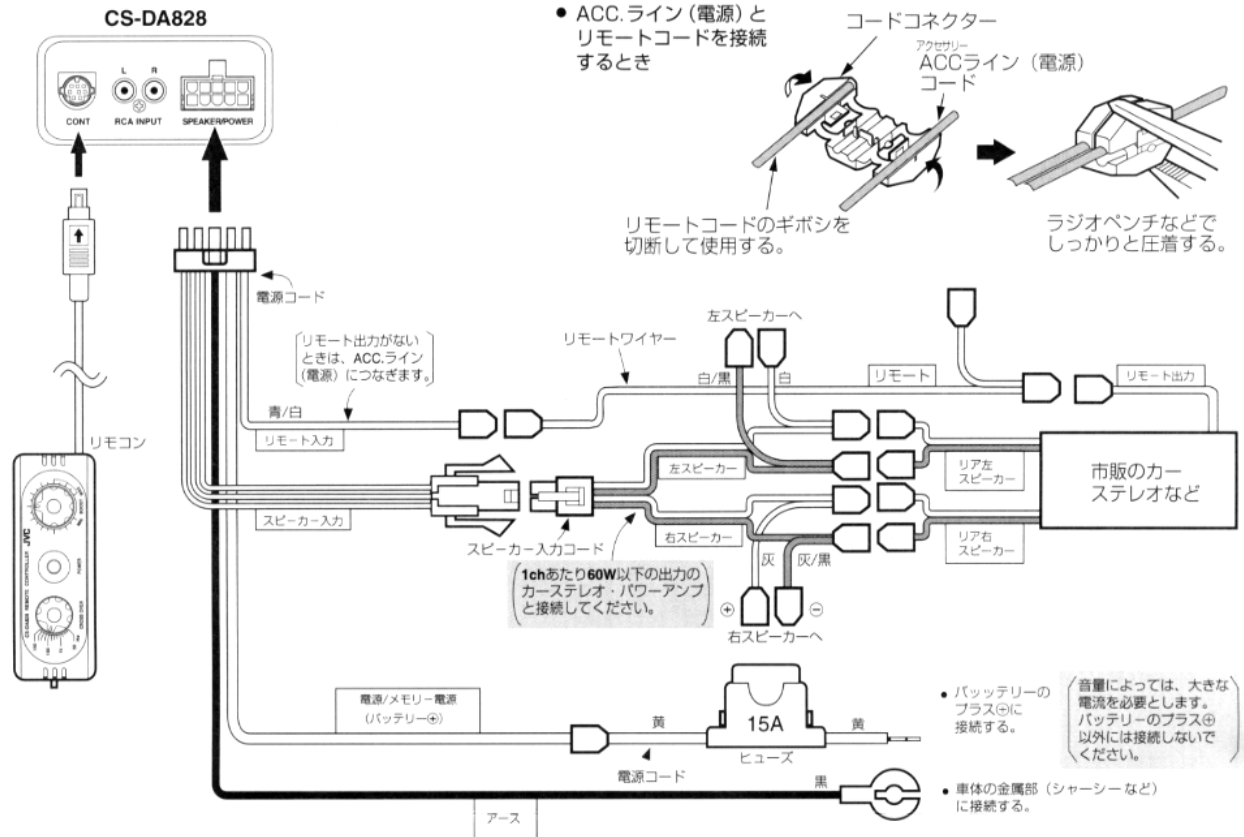
### ご注意

- 付属のマジックテープは、スティ（取付金具）の仮止めとしてお使いください。マジックテープのみの取り付けは、大変危険です。絶対に行わないでください。
- クッションをスティ（取付金具）に張っておかないと、車の振動により車体との接触音が発生します。
- 磁気に注意  
スピーカーには、豊かな低音を再生するために強力な磁石を使用しています。側面にカセットテープや磁気カードなどを接触させると、データが消える原因となります。

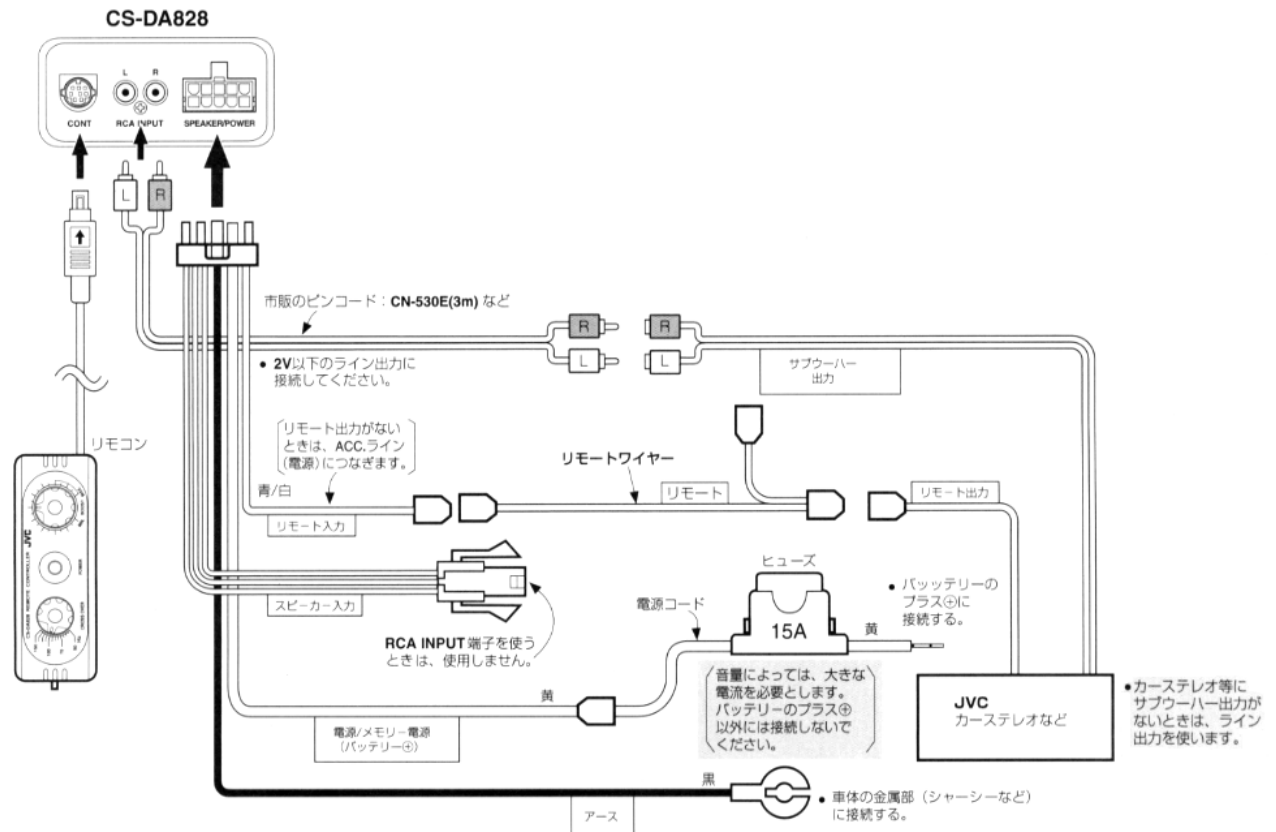
# 接続のしかた

— リモート入力 をカーステレオ等の リモート出力 または車両の ACC.ライン (電源) に接続しないと、電源が入りません。—

## ■ スピーカー入力端子を使う場合



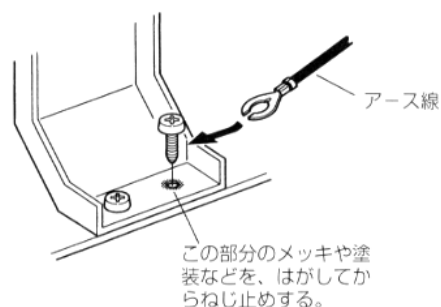
## ■ RCA INPUT 端子を使う場合



## 接続上のご注意

### ■ アース線の接続について

本機は、大音量時には大きな電流を必要とします。  
アース線を接続する車体の金属部のメッキ、塗装等を、はがして  
からねじ止めしてください。  
電流が流れにくいと音質の悪化、または電源が入らない、音が途  
切れるなどの原因となります。  
このようなときは、アース線の状態を再確認してください。  
それでも直らないときは、アース線の接続する場所を変えてくだ  
さい。

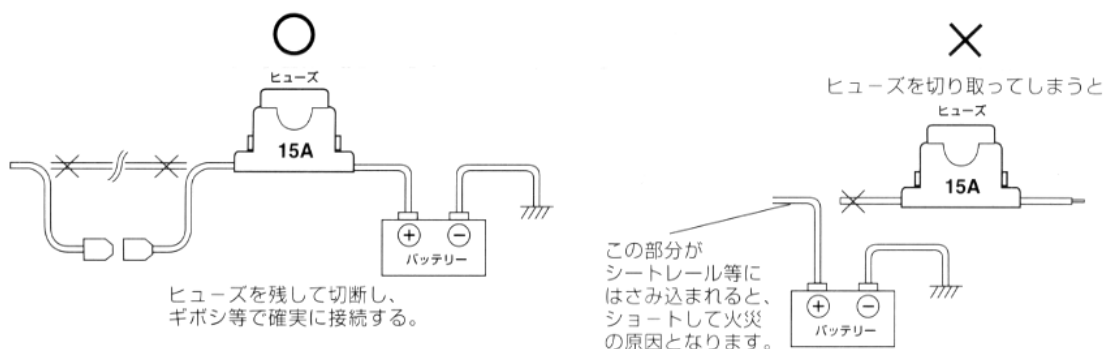


### ■ バッテリー以外（アクセサリまたはメモリー電源） から電源をとると

大音量となったとき、カーステレオの照明が暗くなったりヒューズが切れる原因となりま  
す。バッテリーのプラス $\oplus$ 端子以外には電源コードを接続しないでください。

### ■ 電源コードの長さを調節するときは

バッテリーのすぐ後にヒューズがくるように切断してください。



### ■ 本機はDC12V、マイナスアース車専用です。大型トラックなどの24V車には使用できません。

#### 接続が終わったら

- 外しておいたバッテリーのマイナス $\ominus$ 端子のコードを元のように接続し、ブレーキランプやホーン、ウinkerなどの電装品が正しく動作するか確かめください。

#### ご注意

- ACC. ライン（電源）のない車両には、リモート出力（DC12V）のあるカーステレオ以外、接続することはできません。
- スピーカー入力コードを接続するときは、カーステレオ側とスピーカー側を間違えないでください。音が出なかったり音質が悪化する原因となります。