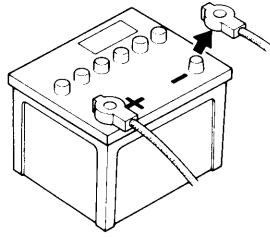
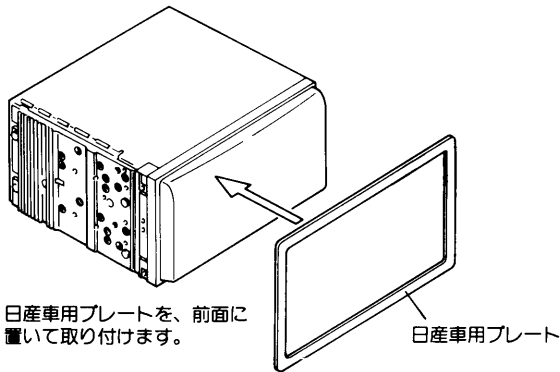


取り付ける前に

- 作業中のショート事故防止のため、必ずバッテリーの(-)側を外しておいてください。

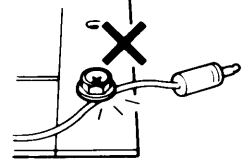


- 安全運転のため運転の妨げにならないところに、また本機の放熱効果が十分発揮されるようなところに取付けてください。
- 取付け位置が決まったらコードの長さは十分かどうか確認してください。
- 取り付ける前に仮接続をして本機が正しく動作するか確認してください。
- 日産車に取り付ける場合



- 取り付けは必ず付属の部品(ネジなど)を指定通り使用し、しっかり固定してください。指定以外の部品を使用しますと内部の部品がこわれたり、ゆるんで外れたりすることがあります。

- ネジやナットを締めるとき、他の配線をはさみ込まないようにご注意ください。



- 取り付けが困難な場合はお買上げの販売店にご相談ください。
- 車種によっては、コンソールボックスなどに取付けるとき、取付けキット(別売り)を必要とすることがあります。この場合の取付けかたは、取付けキットの説明書をご覧ください。なお、インコンソールに取り付けができない車種もありますので、お求めの際、ご自分の車種・年式に適合するかお買上げの販売店でお確かめください。

ご注意

- 取り付け金具(車のブラケット)を本機に取り付ける際は、必ず付属のネジ(長さ6mm)をお使いください。6mm以上のネジを使用しますと故障の原因になります。
- 本機を取り付けるときは、水平な場所を選びパーキングブレーキをかけ、エンジンキーを「OFF」にしてから行なってください。
- 本機は、DC12Vマイナスアース車専用です。
- 大型バスなどの24V車には使用できません。

取り付け方法

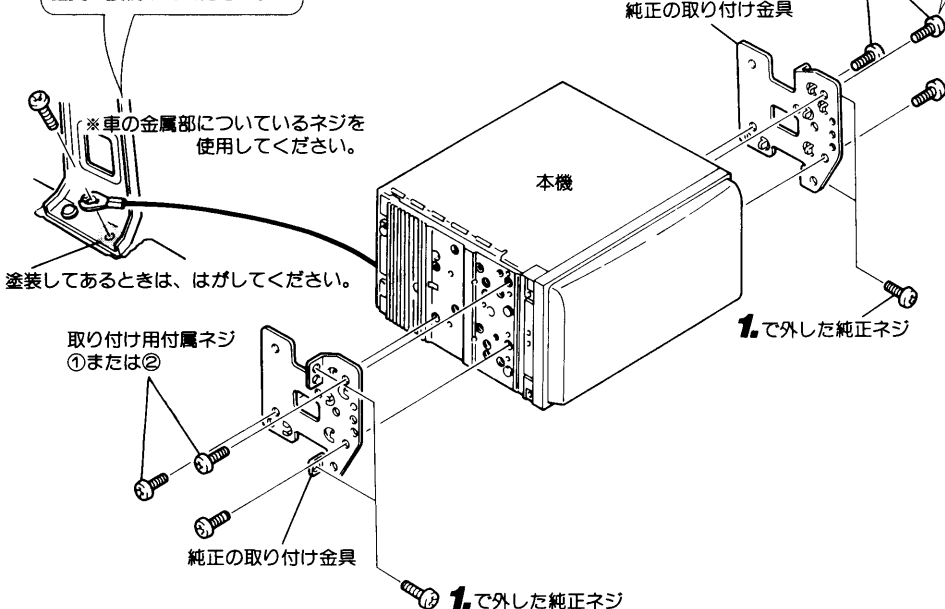
1. 純正のオーディオを外す
4. 車両に固定する(背面のファンの通風を妨げないように取付ける)

2. 本機に純正の取り付け金具を取り付ける

3. 接続する(裏面を参照)

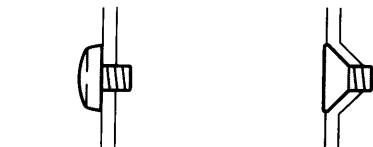
イラストはトヨタ車の一例です。詳しくはお買上げの販売店にご相談ください。

アース線を車体の金属部分に確実に接続してください。



〈取り付け用付属ネジ〉

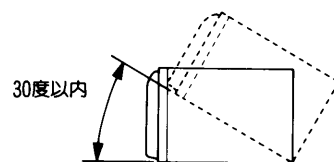
- ① バインドネジ M5×6 (本機付属)
- ② 皿ネジ M5×6 (本機付属)



純正取り付け金具の穴の形状に合わせて選んでください。

〈本機の取り付け角度〉

傾きは30度以内で取付けてください。



- 外したネジ類は紛失しないように大切に保管してください。
- 取り付け金具のツメがじゃまになるときは、折り曲げて平らにします。



接続のしかた

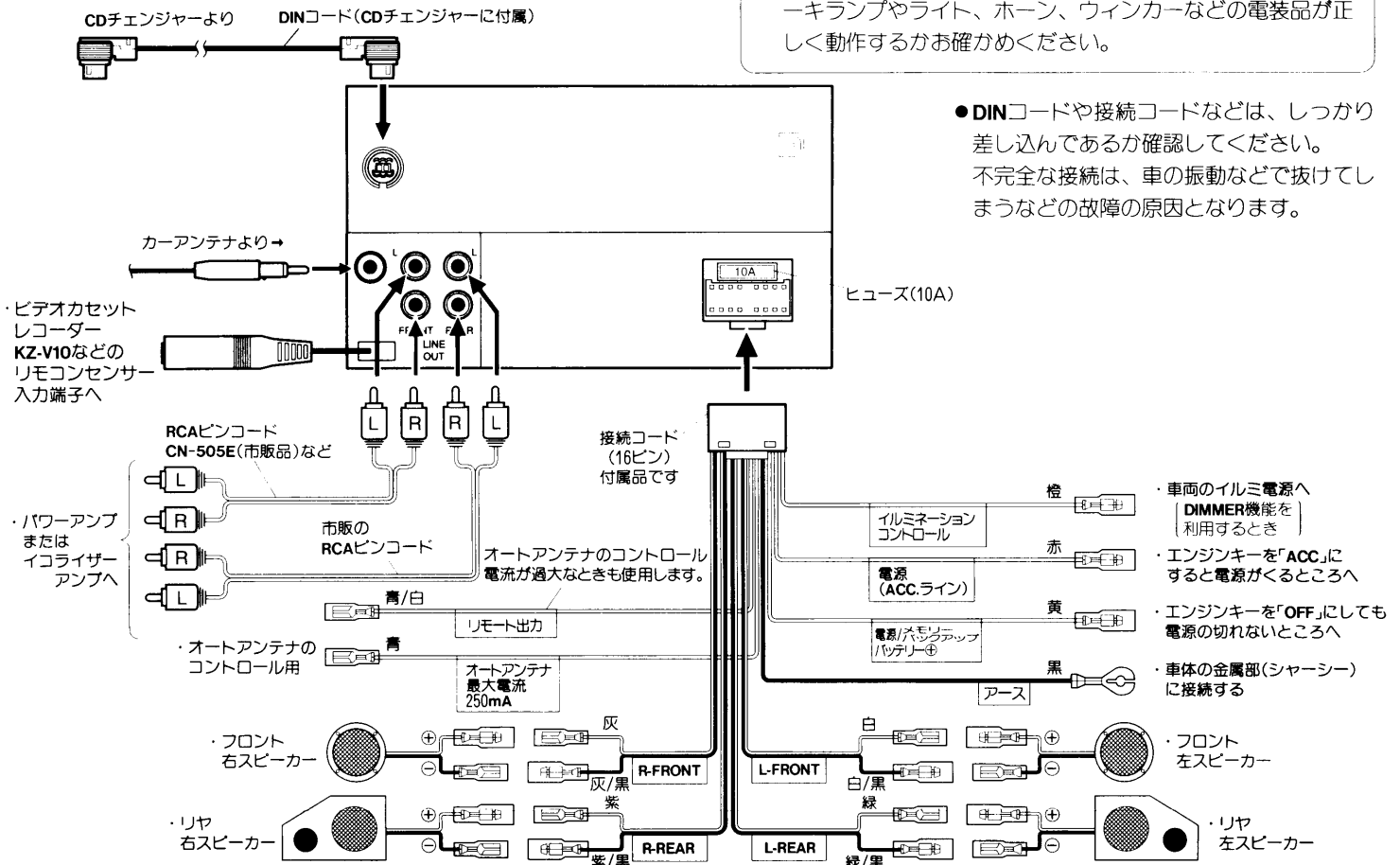
— 赤色の電源(ACC.ライン)コードは、必ず最後に接続してください。 —

基本の接続 — 4スピーカーシステムの接続例 —

接続が終わったら

●外しておいたバッテリー(-)端子を元のように接続し、プリークランプやライト、ホーン、ウインターなどの電装品が正しく動作するかお確かめください。

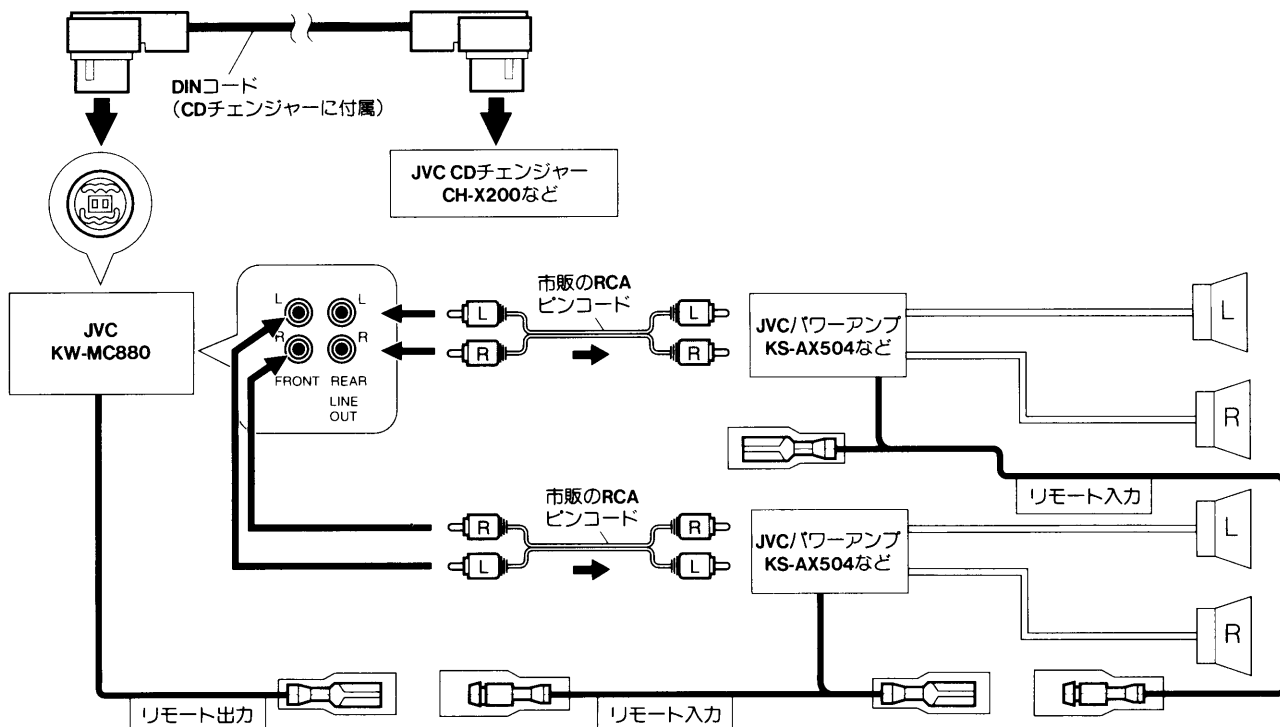
●DINコードや接続コードなどは、しっかり差し込んであるか確認してください。不完全な接続は、車の振動などで抜けてしまうなどの故障の原因となります。



システムアップをする場合

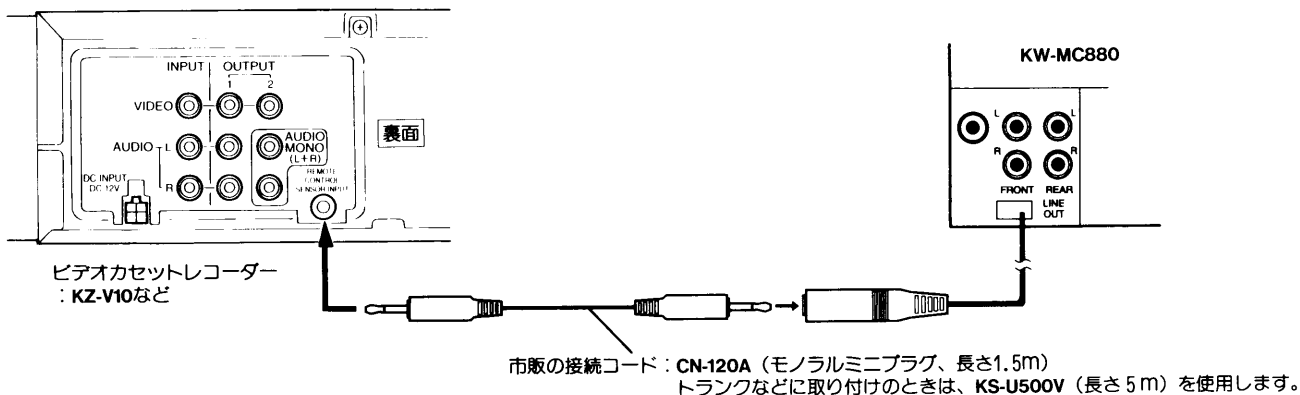
●CDチェンジャー(CH-X200など)との接続

※CDチェンジャーの取扱説明書も併せてご覧ください。

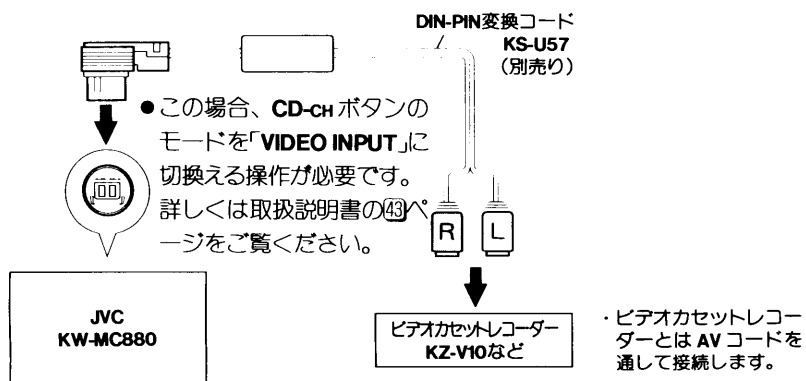


●モビルビデオカセットレコーダー：KZ-V10などとの接続

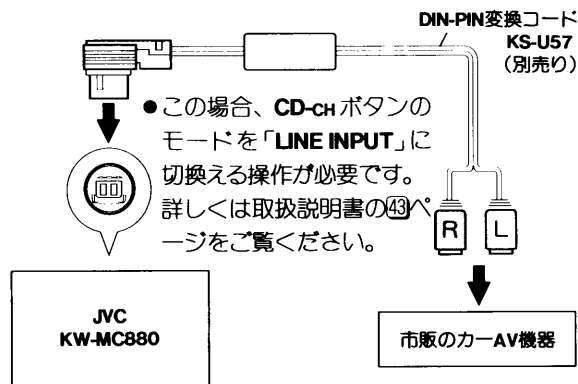
1. リモコンセンサー入力端子と接続コード(CN-120Aなど：別売り)でつなぐ



2. オーディオ出力端子とDIN-PIN変換コード(KS-U57)でつなぐ



●CDチェンジャー端子に市販のカーAV機器を接続するには



ヒューズの交換

●本機のヒューズは、10A (アンペア) です。交換してもすぐ切れるときは、お買い上げの販売店にご相談ください。なお、10Aを超えるヒューズは絶対に使用しないでください。

●オートアンテナ と リモート出力 コードの使いかた

	オートアンテナ	リモート出力
通常は	車両側のオートアンテナコントロール端子 (またはアンテナアンプ電源端子) へ	パワーアンプまたはイコライザーアンプの「リモート出力」へ
リアスピーカー駆動用にプースタアンプを使用している車両	車両側のオートアンテナコントロール端子 (またはアンテナアンプ電源端子) へ	プースタアンプのコントロール入力端子へ
*ソース (音源) をラジオ以外にすると、リアスピーカーの音が出なくなるとき	—	プースタアンプのコントロール入力端子とアンテナアンプ電源端子の両方へ

●オートアンテナ および リモート出力 コードは、車両に合わせて正しく接続してください。間違えると、ラジオが受信できなかったりリアスピーカーから音が出ないなどの原因となります。詳しくは、お買い上げの販売店にお問い合わせください。