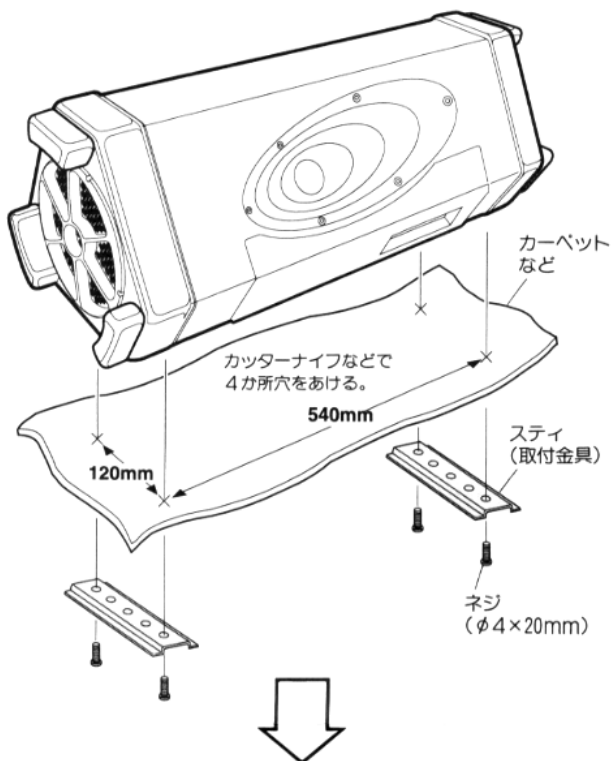
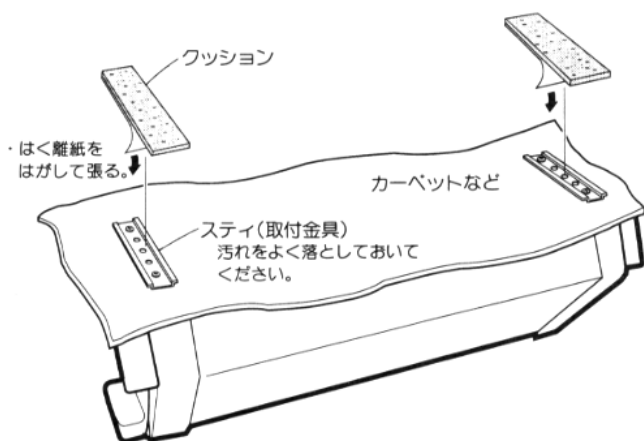


取付説明書 (CS-DA707) — 作業中のショート事故防止のため、バッテリーのマイナス ⊖ 側を外して

- 1** カーペットに穴をあけ、付属のスティ（取付金具）を使ってネジ止めします。

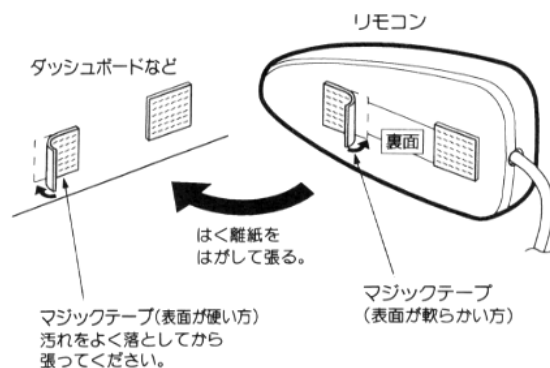


- 2** スティ（取付金具）に付属のクッションを張っておき、車体との接触音を防いでください。



●リモコンの取り付け

付属のマジックテープ(小)を使って、ダッシュボードなどに取り付けてください。



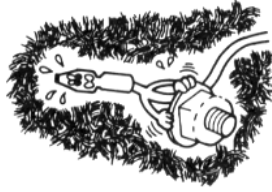
ご注意

- 付属のマジックテープ(大)は、スティ(取付金具)の仮止めとしてお使いください。マジックテープ(大)のみの取り付けは、大変危険です。絶対に行わないでください。
- クッションをスティ(取付金具)に張っておかないと、車の振動により車体との接触音が発生します。

ワンポイント



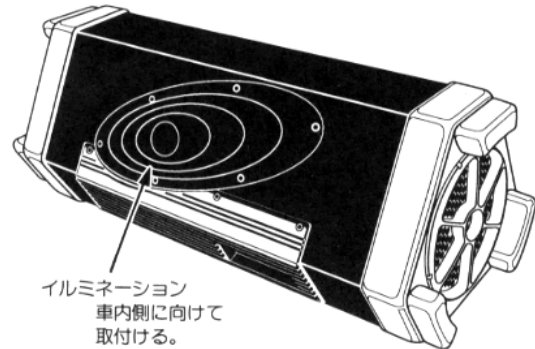
・穴をあけるときは裏側に
何も無いことを確認する。



・ワイヤーをはさみ込んで締付
けないこと。
座席の下に通すときは、シート
の移動ではさみ込まれないこと。

ご注意

- 交通安全のため、走行中は イルミネーション **ILLUMI** 切替スイッチを絶対 **ON** (入) にしないでください。
イルミネーションがリアウインドウに写ると、後方の視界が悪くなり危険です。
- 本機は、イルミネーションを車外に向けるような取付けはしないでください。



- 磁気に注意
スピーカーには、豊かな低音を再生するために強力な磁石を使用しています。底面や側面にカセットテープや磁気カードなどを接触させると、データが消える原因となります。

JVC

MANUFACTURED BY VICTOR COMPANY OF JAPAN, LIMITED

日本ビクター株式会社

お問い合わせ先

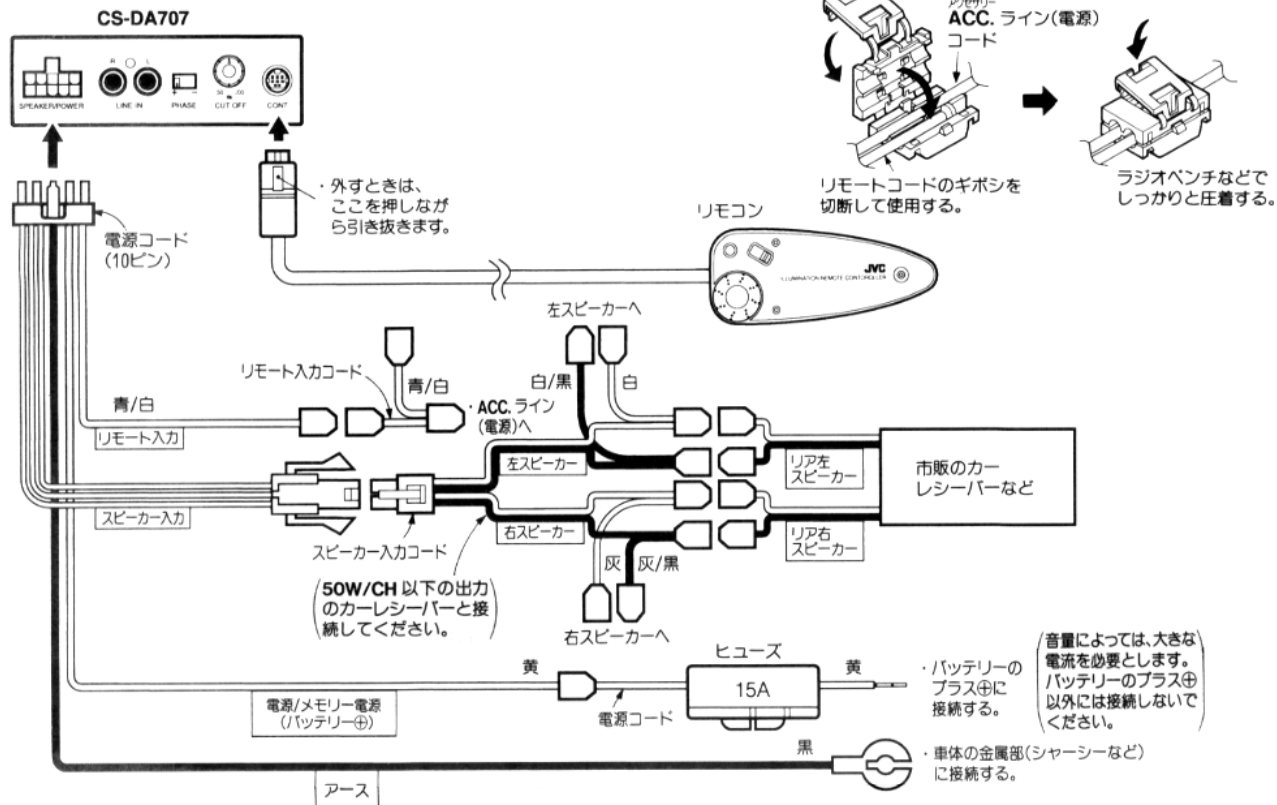
モバイルエレクトロニクス事業部

〒371-8543 群馬県前橋市大渡町一丁目10番地の1 ☎ダイヤルイン(027)254-8926

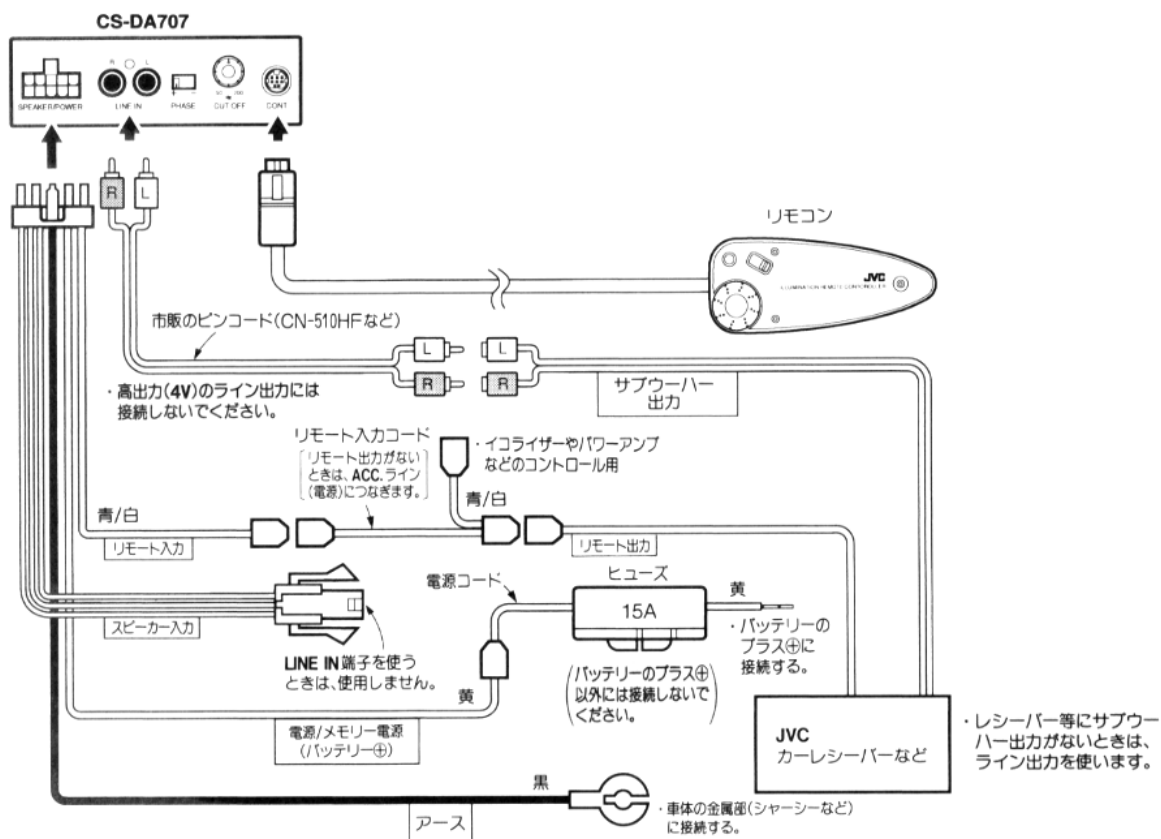
接続のしかた

—「リモート入力」をカーレシーバーの「リモート出力」または車両のACC. ライン(電源)に接続しないと、電源が入りません。—

■ スピーカー入力端子を使う場合



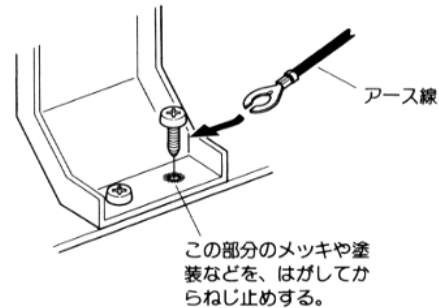
■ LINE IN 端子を使う場合



接続上のご注意

■ アース線の接続について

本機は、大音量時には大きな電流を必要とします。
アース線を接続する車体の金属部のメッキ、塗装等を、はがしてからねじ止めしてください。
電流が流れにくいと音質の悪化、または電源が入らない、音が途切れるなどの原因となります。
このようなときは、アース線の状態を再確認してください。
それでも直らないときは、アース線を接続する場所を変えてください。

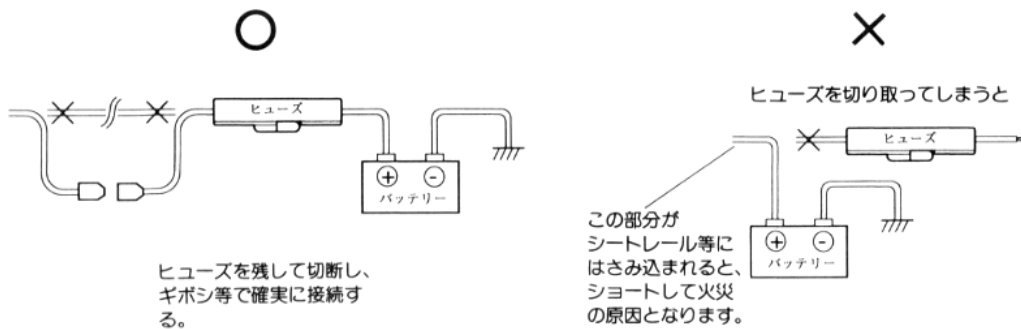


■ バッテリー以外(アクセサリまたはメモリー電源)から電源をとると

大音量となったとき、カーレシーバーの照明が暗くなったりヒューズが切れる原因となります。バッテリーのプラス ⊕ 端子以外には電源コードを接続しないでください。

■ 電源コードの長さを調整するときは

バッテリーのすぐ後にヒューズがくるように切断してください。



■ 本機は DC12V、マイナスアース車専用です。大型バスなどの 24V 車には使用できません。

接続が終わったら

- 外しておいたバッテリーのマイナス ⊖ 端子を元のように接続し、ブレーキランプやホーン、ウインカーなどの電装品が正しく動作するかお確かめください。

ご注意

- ACC. ライン(電源)のない車両には、リモート出力 (DC12V) のあるカーレシーバー以外、接続することはできません。