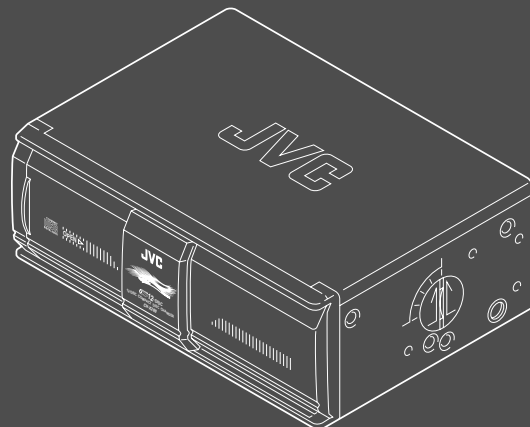


取扱説明書

JVC

CH-X200

CDチェンジャー



- お買い上げありがとうございます -

ご使用前にこの「取扱説明書」をよくお読みのうえ、正しくお使いください。
そのあと保証書と一緒に大切に保管し、必要なときにお読みください。

LVT0192-001A

目次

- 主な特長..... 2
- 安全上のご注意..... 3
- 正しくお使いいただくために..... 8
- 接続..... 9
- 取り付け..... 10
- 各部のなまえ..... 14
- CDをマガジンに入れる 15
- マガジンの出し入れ..... 16
- 知っているとお利便なこと..... 17
 - ・ 8センチCD用のディスクトレイと交換するには 17
 - ・ 強制イジェクトについて..... 17
- 保証書とアフターサービス..... 18
- 主な仕様..... 19
- エラーコードについて..... 19
- お手入れ..... 裏表紙

主な特長

- 新小型12枚CDチェンジャー
 - ・ 12枚演奏用マガジン(XC-M200)使用
 - ・ 8センチCD対応(専用トレイ:XC-M208J使用)
- 高音質1ビットDACダック(D/Aコンバーター)
- 8倍オーバーサンプリングデジタルフィルター
- 横置き/縦置きタイプ
 - ・ 5段階に取付角度が設定可能

お願い

● 音飛びについて

極端に路面状態が悪いと、走行中に音飛びを生じることがあります。これによって本体が故障したりCDを傷つけることはありません。音飛びが発生するときは、いったん演奏を停止し、路面状態の良い道路に戻ってから再開してください。

安全上のご注意

はじめにお読みください

絵表示について

この取扱説明書と製品には、いろいろな絵表示が記載されています。これらは、製品を安全に正しくお使いいただき、人への危害や財産への損害を未然に防止するための表示です。絵表示の意味をよく理解してから本文をお読みください。



- この表示の注意文を無視して、誤った取扱いをすると、死亡または重傷を負う可能性が想定される内容を示しています。



- この表示の注意文を無視して、誤った取扱いをすると、障害を負ったり物的損害が想定される内容を示しています。

絵表示の説明

注意をうながす記号



一般的注意



感電

行為を禁止する記号



禁止



分解禁止



接触禁止

行為を指示する記号



一般的指示

安全上のご注意(つづき) はじめにお読みください

警告

本機はDC12V^{マイナス}⊖マイナスアース車専用です。



- ・大型トラックや寒冷地仕様のディーゼル車などの24V車で使用しないでください。火災などの原因となります。

配線作業中は、バッテリーの⊖端子を外してください。



- ・ショート事故による感電やけが、火災の原因となります。

本機を、前方の視界を妨げる場所やステアリング、シフトレバー、ブレーキペダル等の運転操作を妨げる場所など運転に支障をきたす場所、同乗者に危険を及ぼす場所には取付けしないでください。



- ・交通事故やけがの原因となります。

車体に穴を開けて取付ける場合は、パイプ類、タンク、電気配線などの位置を確認の上、これらと干渉や接触することがないように注意して行ってください。



- ・交通事故や火災の原因となります。

車体のボルトやナットを使用して本機を取付ける場合は、ステアリング、ブレーキ系統、またはタンクなどの保安部品のビスは絶対に使用しないでください。



- ・これらを使用しますと制動不能や発火の原因となります。

車体のボルトやナットを使用してアース線を接続するときは、ステアリングやブレーキ系統等の保安部品のビスは絶対に使用しないでください。



- ・事故の原因となります。

 **警告**

コード類は、取付説明書または取扱説明書の指示に従い、運転操作の妨げとならないよう、まとめておくなどしてください。



- ・ステアリングやシフトレバー、ブレーキペダルなどに巻き付くと事故の原因となります。

電源リード線の被覆を切って、他の機器の電源を取るとは絶対にお止めください。



- ・リード線の電流容量をオーバーし、火災・感電の原因となります。

本機を分解したり、改造しないでください。



- ・事故・火災・感電の原因となります。

分解禁止

自動車を運転中に音量調節等の操作をしないでください。



- ・このような操作は、必ず安全な場所に車を停車させてから行ってください。

音が出ないなどの故障状態で使用しないでください。



- ・事故・火災・感電の原因となります。

万一、異物が入った・水がかかった・煙が出る・変な匂いがするなど異常がございましたら、直ちに使用を中止し、必ずお買い上げの販売店にご相談ください。



- ・そのままご使用になると事故・火災・感電の原因となります。

安全上のご注意(つづき) はじめにお読みください

注意

本機の取付・配線には、専門技術と経験が必要です。



- ・安全のため必ずお買い上げの販売店に依頼してください。

必ず付属の部品を指定通り使用してください。



- ・指定以外の部品を使用すると、機器内部の部品をいためたり、しっかりと固定できずに外れたりして事故やけがの原因となることがあります。

雨が吹き込むところなど、水のかかるところや湿気やほこりの多いところへの取付けは避けてください。



- ・本機に水や湿気、ほこりが混入しますと発煙や発火の原因となることがあります。

振動の多いところなど、しっかりと固定できないところへの取付は避けてください。



- ・外れて事故やけがの原因となることがあります。

本機の通風孔をふさがないでください。



- ・通風孔をふさぐと内部に熱がこもり、火災の原因となることがあります。

本機を不安定なところに取付けないでください。



- ・正しい設置を行わないと、事故や故障の原因となることがあります。

正規の接続を行わないと、火災や事故の原因となることがあります。



- ・接続が終わったら車のブレーキランプ、ホーンなどが正常に動作することを確認してください。

車体やねじ部分、シートレール等の可動部に配線をはさみ込まないように注意してください。



- ・断線やショートにより、事故・感電・火災の原因となることがあります。

注意

運転中の音量は、車外の音が聞こえる程度でご使用ください。



- ・車外の音が聞こえない状態で運転すると、事故の原因となることがあります。

本機を車載用として以外は使用しないでください。



- ・感電やけがの原因となることがあります。

マガジン挿入口に異物を入れないでください。



- ・火災や感電の原因となることがあります。

マガジン挿入口に手や指を入れないでください。



- ・けがの原因となることがあります。

指をはさまれないよう注意

正しくお使いいただくために

●このCDチェンジャーはDC12V、マイナスアース車専用です。大型バスなどの24V車には使用できません。

●次のような場所は避けて取り付けてください。

- ・直射日光の当たる場所、ヒーターの熱風を直接受ける所など、温度が極端に高くなる場所
- ・雨が吹き込む所や水がかかったり、湿気の多い所
- ・ほこりの多い所

●バッテリーの過放電を防ぐため、エンジン停止中やアイドリング中は、大きな音量で長時間使用しないでください。

●CDチェンジャーコントロールレシーバーの接続について

本機のCDチェンジャーコントロールレシーバー接続用8ピンDINコードは、JVC製品専用です。市販のCDチェンジャーコントローラーを接続することはできません。

●マガジンの挿入口にはマガジン以外の物を入れないでください。故障やけがの原因になります。

●CDチェンジャーの取り付けについて

取り付けは、必ず付属の部品(ネジなど)を指定通り使用し、CDチェンジャーをしっかりと固定してください。

固定しない状態で使用しますと、走行中の振動や強い衝撃等により、内部の部品がこわれたり、ゆるんで外れて故障の原因になります。

●安全運転のために...

- ・運転中は車外の音が聞こえる程度の音量に調節してお楽しみください。また操作は、必ず安全な場所に停車させてから行ってください。
- ・ステレオの音量は、あなたの心がけ次第で大きくも小さくもなります。お互いに心を配り、快適な生活環境を守りましょう。

●車内の温度は...

低温時や高温時に長時間駐車した後CDを聞くときは、車内が常温に近くなるまでお待ちください。(使用温度範囲： - 10 ~ + 50)

●結露(つゆつき)について

次のような場合、本機のレンズなどが結露して正常に演奏できないことがあります。

- ・ヒーター(暖房)を入れた直後
- ・湿気の多いとき

電源を入れたまま約1~2時間待ってからお使いください。

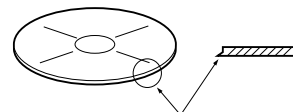
●外国での使用は...

本機は日本国内用です。外国での使用はできません。

●CD使用上のご注意

次のようなCDは、CDプレーヤー内に正常に装着されず動作しないことがあります。使用しないでください。

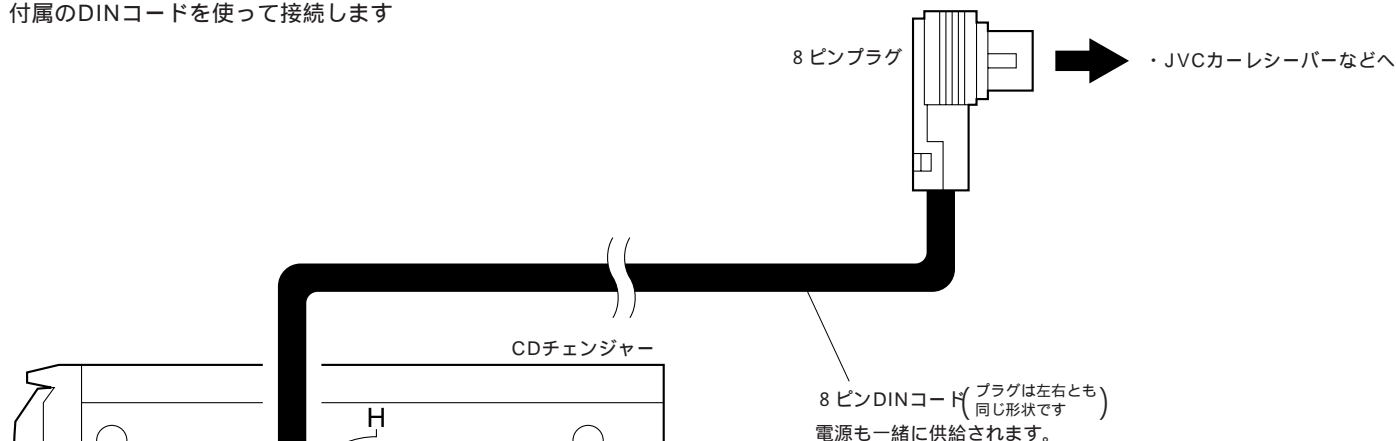
- ・反っているCD
- ・外周部分にバリのあるCD



バリ(成形不良のCD)

接続

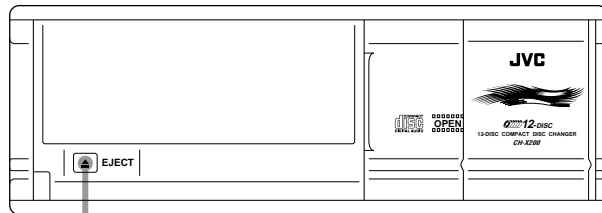
付属のDINコードを使って接続します



接続が終わったら...

バッテリーの(-)側を接続し、^{マイナス}▲ (EJECT) ボタンを3秒以上押し、内蔵のマイコンをリセットしてください。

・外すときは、この部分を手前に引きながら外します。



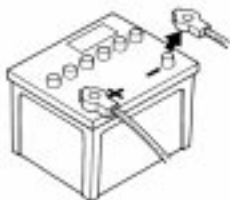
イジェクト
▲ (EJECT) ボタン

正しくお使いいただくために・接続

取り付け

取り付ける前に

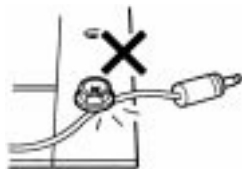
- 作業中のショート事故防止のため、必ずバッテリーの(-)^{マイナス}側を外しておいてください。



- 取り付け位置が決まったらコードの長さは十分かどうか確認してください。
- 取り付ける前に仮接続をして本機が正しく動作するか確認してください。
- 取り付けは必ず付属の部品(ネジなど)を指定通り使用し、しっかり固定してください。固定しない状態で使用しますと、走行中の振動等により内部の部品がこわれたり、ゆるんで外れたりすることがあります。
- 床のカーペットなどに取り付けて音飛びが発生するときは、床に直接取り付けてください。(➡12ページ参照)

- 不安定な場所に取り付けたり傾けて取り付けないでください。音飛びの原因になります。

- ネジやナットを締めるとき、他の配線をはさみ込まないようにご注意ください。

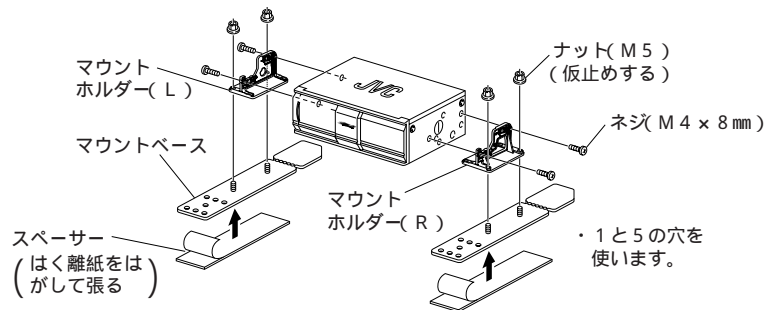


ご注意

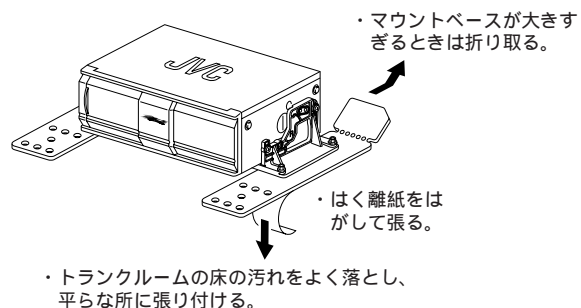
- 市販のマジックテープ等を使ってCDチェンジャーをカーペットなどに止めておくと、車の振動で外れ故障の原因となります。必ず付属のネジなどを使用してしっかり固定しておいてください。

トランクの床がカーペットなどの場合(取り付けかた 1)

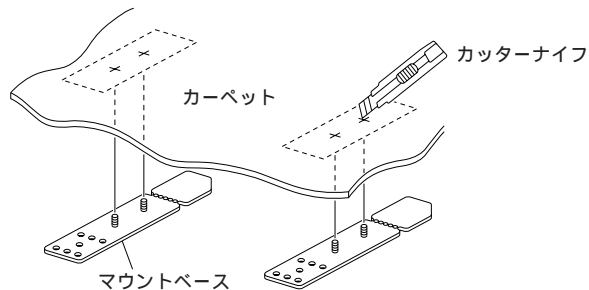
1 マウントホルダーを取り付け、マウントベースを仮止めし裏面にスペーサーを張る



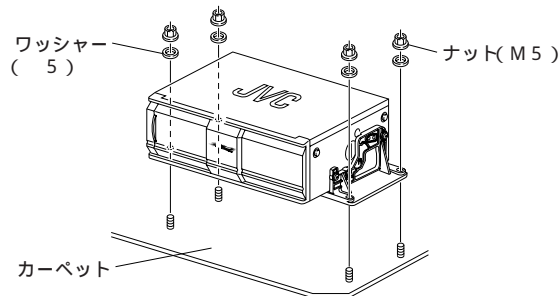
2 スペーサーのはく離紙をはがし、取り付け位置にマウントベースを張り付ける



3 マウントベースをマウントホルダーから外し、カーペットに穴をあける

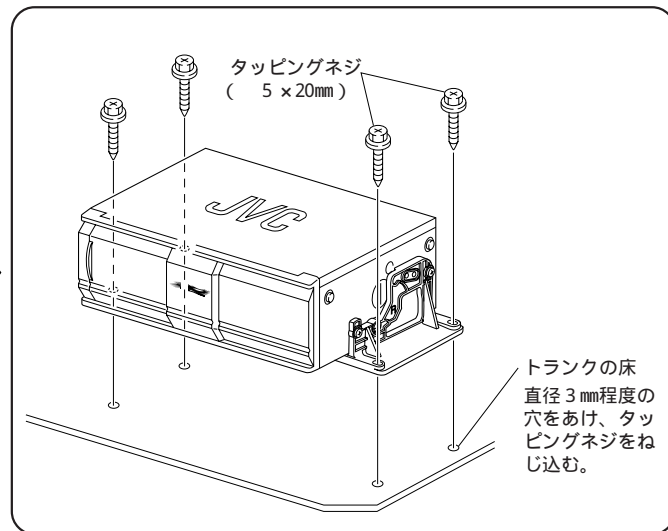
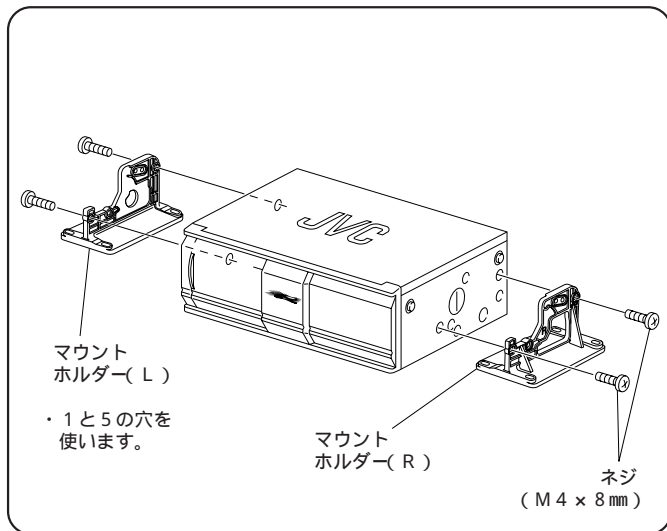


4 CDチェンジャーをナット(M5)で固定する



取り付け(つづき)

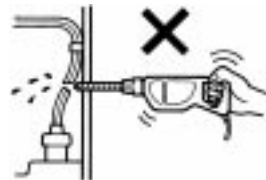
トランクの床に直接取り付ける場合(取り付けかた 2)



取り付けには、必ず付属のネジやナットを使用してください。
CDチェンジャーは、なるべく水平になるように設置してください。
傾いた状態では取り付けしないでください。
裏返して取り付けしないでください。
音飛びの原因となりますので、プレスボードなどの軟らかい部分には取り付けしないでください。

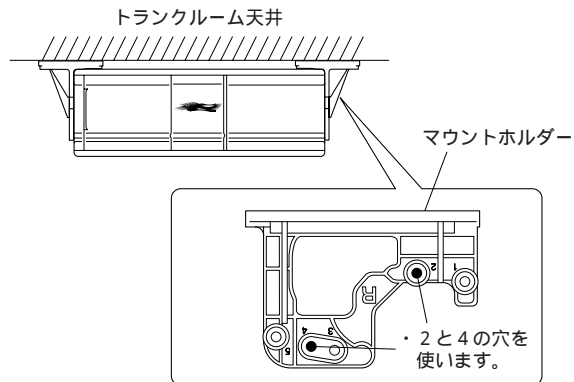
ご注意

トランクに穴をあけるとき燃料タンクや、配管等に穴をあけないよう注意してください。

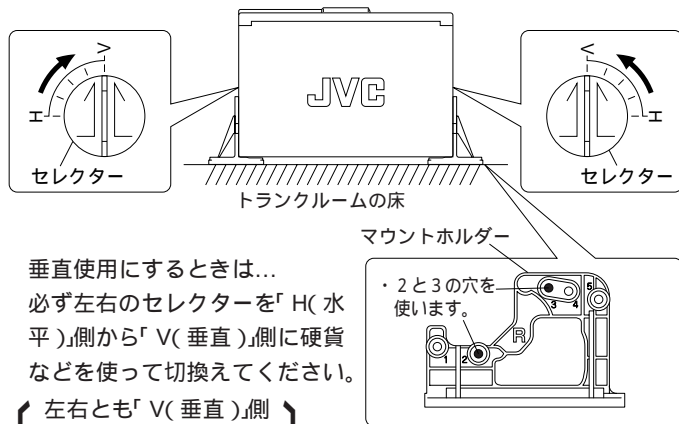


その他取付例(11)~(12)ページの取り付けかたを参照してください)

トランクルームの天井に取り付け



トランクルームの床に立てて取り付け(垂直使用時)



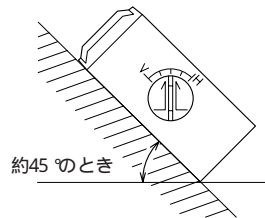
垂直使用にするときは...
必ず左右のセレクターを「H(水平)」側から「V(垂直)」側に硬貨などを使って切替えてください。

〔 左右とも「V(垂直)」側に切替えないと、使用できません 〕

お知らせ

本機のセレクターは、5段階に設定できます。取付角度に応じて、セレクターの矢印が上になるように切替えてお使いください。

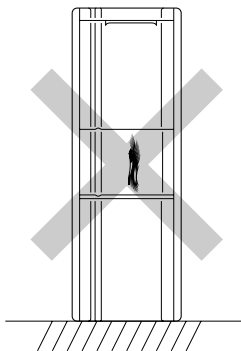
例：45°の場合



・90°以上傾けると、故障の原因となります。絶対にしないでください。

ご注意

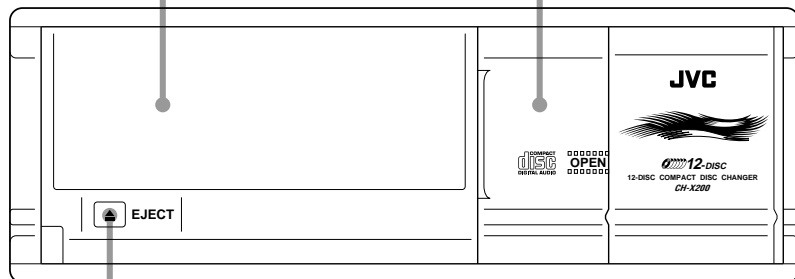
リアシート裏面やトランクルーム側面などに、右図のような状態で取り付けないでください。
故障の原因になります。



各部のなまえ

ディスクマガジン挿入口
ここにマガジンを入れます。

ドア
2段階で開きます。
(図は完全に開いた状態です)



イジェクト
▲(EJECT)ボタン
マガジンを取り出すとき押します。

3秒以上押すと内蔵のマイコンのリセットができます。次のようなときは、リセットしてからお使いください。

- ・接続が終わり初めてお使いになるとき
- ・車のバッテリーを交換したとき
- ・雑音などの影響で動作が異常になったり動作しないとき

マガジンについて

- ・マガジンには、CDが入ってなくても常に12枚のディスクトレイを収納しておいてください。
- ・CDが入っているときは、ディスクトレイの挿入口を下に向けないでください。CDが落下する原因となることがあります。

ディスクトレイについて (8センチCDを入れるとき)

ディスクトレイを出し入れするときは

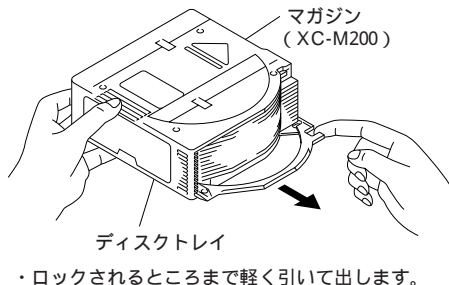
- ・段違いにならないように、左右の溝に正しく合わせてください。
- ・静かに最後まで押し込んでロックします。

CDをマガジンに入れる

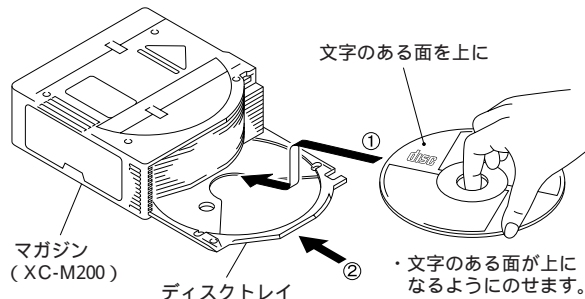


このマークの入ったCDに限り
本機で演奏することができます。

1 ディスクトレイを引き出す



2 CDをのせ、ディスクトレイをマガジンに入れる

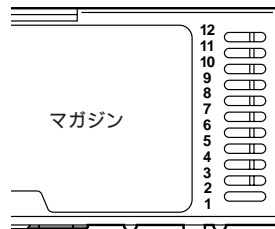


8センチCDは...

別売りのディスクトレイ：XC-M208Jを使います。詳しくはディスクトレイの説明書をご覧ください。市販のCDシングルアダプターは使用しないでください。

ディスク番号は、下から順に1・2・3...となります。

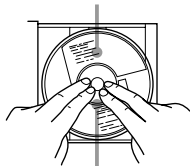
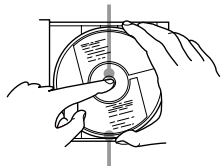
各部のなまえ・CDをマガジンに入れる



ケースからの出し入れ

センターホルダーを押さえ...

文字のある面を上にして...



演奏面(虹色に光っている面)に触れないように持って出す。

上から押さえ入れる。

CDに紙を張ったり字を書いたりしないでください。
CDは曲げないでください。



ハートや花などの形をしたシェイプCD(特殊形状のCD)は、ディスクトレイと形状が合わないため故障の原因となります。絶対に使用しないでください。

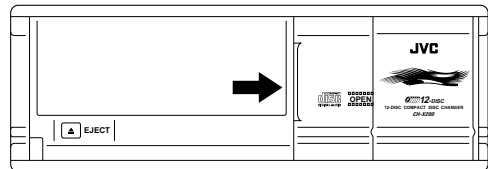
CDを保管するときは必ず専用ケースに入れて保管する。
直射日光のあたる所は避ける。

マガジンの出し入れ

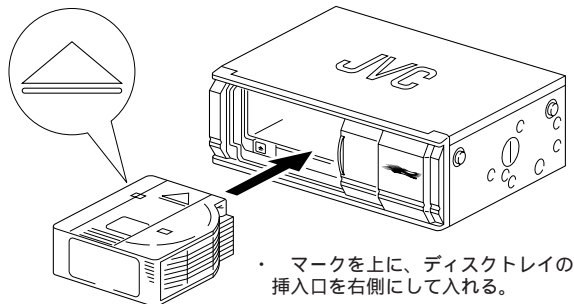
- 番号順に操作します。 -

1 ドアを開ける

・「カチッ」と音がしてロックするまで開ける。



2 マガジンを押して入れる



マガジンを取り出すには...

1 ドアを開ける

・「カチッ」と音がしてロックするまで開ける。

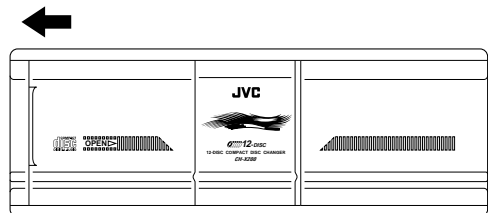
2 ▲ (EJECT) ボタンを押す

・マガジンが出てきます。

CDを聞くには

本機には演奏するための操作ボタンはありません。本機と接続した機器：KD-MX3000などで操作してください。

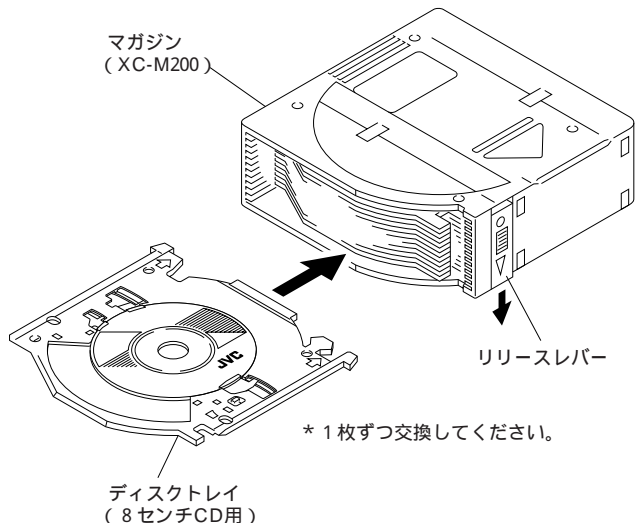
3 ドアをしめる



知っていると便利なこと

8センチCD用のディスクトレイと交換するには

マガジンに8センチCDを入れるときには、ディスクトレイをXC-M 208J(別売り)に交換します。



リリースレバーを押し下げたままディスクトレイを取り出す
8センチCD用のディスクトレイに8センチCDを入れる
リリースレバーを押し下げたままディスクトレイをマガジンに差し込む

マガジンに段違いで入ることを避けるため、ディスクトレイは1枚ずつ出し入れすることをお勧めします。

CDとディスクトレイが平行になっていることを確かめてからマガジンに入れてください。

強制イジェクトについて

万一、動作が異常になりリセットしてもマガジンが取り出せないときは、次の方法で取り出してください。

1 ドアを完全に開ける

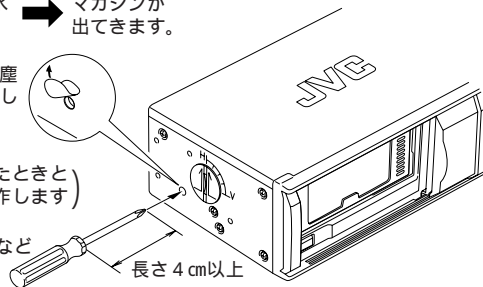
2 ドライバーなどで「強制イジェクト」の操作をする

・左側面の穴に水平に差し込む。 → マガジンが出てきます。

あらかじめ防塵シールをはがしておきます。

(必ず取り付けたときと同じ角度で操作します)

ドライバーなど
長さ4cm以上



マガジンの出し入れ・知っている则便利なこと

保証書とアフターサービス

● 保証書の記載内容ご確認と保存について

この製品には、保証書を別途添付しております。

保証書はお買上げの販売店でお渡ししますので、所定事項の記入、および記載内容をご確認いただき、大切に保存してください。

● 保証期間について

保証期間は、お買上げの日より1年間です。保証書の記載内容により、お買上げの販売店が修理致します。

その他詳細は保証書をご覧ください。

● 保証期間経過後の修理について

保証期間経過後の修理については、お買上げの販売店にご相談ください。修理によって機能が維持できる場合は、お客さまのご要望により、有料にて修理させていただきます。

● 補修用性能部品の保有期間について

当社はカーステレオの補修用性能部品(製品の機能を維持するために必要な部品)を製造打切り後最低6年保有しています。この期間は通産省の指導によるものです。

● アフターサービスについてのお問合せ先

ご転居、ご贈答、その他アフターサービスについてご不明の点は、お買上げの販売店、または添付の「サービス窓口案内」をご覧ください。最寄りのサービス窓口にご相談ください。

修理を依頼されるときは

1. まずこの取扱説明書をよくお読みのうえ、再度お調べください。
2. それでも具合の悪いときは、お買上げの販売店に次のことをお知らせください。

・ JVC CDチェンジャー：CH-X200

・ お名前とおとこ

・ 電話番号

・ 故障の状態(詳しく): 例 CDの演奏音が出ない。

別売りアクセサリ

- ・ クリーニングキット：CK-25(CD用)
- ・ 12センチCD用マガジン：XC-M200
- ・ 8センチCD用トレイ：XC-M208J(3枚1組)

主な仕様

- 本機の仕様および外観は、改善のため予告なく変更することがあります。-

- 方式：オートチェンジャー方式
コンパクトディスクプレーヤー
- 信号読み取り方式：非接触光学式読み取り
(半導体レーザー使用)
- エラー訂正方式：クロスインターリーブリードソロモンコード
- チャンネル数：2チャンネル
- 周波数特性：5 Hz ~ 20kHz
- ダイナミックレンジ：93dB
- S/N比：96dB
- チャンネルセパレーション：85dB(1 kHz)
- ひずみ率：0.006%(1 kHz)
- ワウ・フラッター：測定限界以下
- 出力端子：アナログ(8ピン×1) 1.5V/1k (フルスケール)
- 電源電圧：DC14.4V(11~16Vで使用可能)
マイナスアース車用
- 外形寸法：幅252×高さ88×奥行174mm
- 質量：約2.3kg(付属品含まず)

付属品

- ・DINコード(8ピン・長さ5m)... 1
- ・ディスクマガジン(XC-M200)... 1
- ・マウントベース..... 2
- ・マウントホルダー..... 2
- ・スペーサー..... 2
- ・ネジ(M4×8mm)..... 4
- ・タッピングネジ(5×20mm)... 4
- ・ナット(M5)..... 4
- ・ワッシャー(5)..... 4

エラーコードについて

接続したカーレシーバー等に、^{リセット}RESET または^{数字}R-^{数字}が表示されたときは、次のような処置をしてください。

表示された数字	意味	処置
1	EJECTエラー	▲(EJECT)ボタンを3秒以上押してリセットする。
2	リフターエラー	
3	トレイエラー	
4	ピックアップ戻しエラー	
5	-	
6	通信エラー	
7	その他のエラー	
8	通信エラー	配線を確認したあと、▲(EJECT)ボタンを3秒以上押してリセットする。

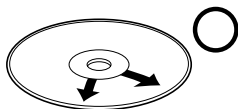
- ・以上の処置をしても正しく動作しないときは、お買上げの販売店にご相談ください。

お手入れ

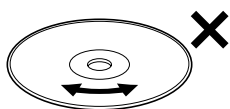
CD(コンパクトディスク)のお手入れ

マガジンに入れる前に、演奏面についたほこりやゴミ、指紋などを柔らかい布でふきとってください。

必ず内側から外側にふいてください。



必ず内側から外側へ



連続したキズは音飛びの原因になります。

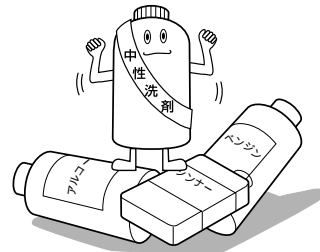
シンナーやベンジン、アナログレコード用のクリーナーなどは絶対に使用しないでください。

本体の清掃

パネル面が汚れたら柔らかい布でからぶきしてください。汚れがひどいときは水で布をしめらすか、中性洗剤を少し布につけてふき、あとはからぶきしてください。

ご注意

シンナーやベンジン、アルコールなどの化学薬品でふいたり、殺虫剤をかけないでください。変色したり表面の仕上げをいためることがあります。



JVC

MANUFACTURED BY VICTOR COMPANY OF JAPAN, LIMITED

日本ビクター株式会社

お問い合わせ先

モバイルエレクトロニクス事業部

〒371 8543 群馬県前橋市大渡町一丁目10番地の1 ☎ ダイヤルイン(027)254 8926