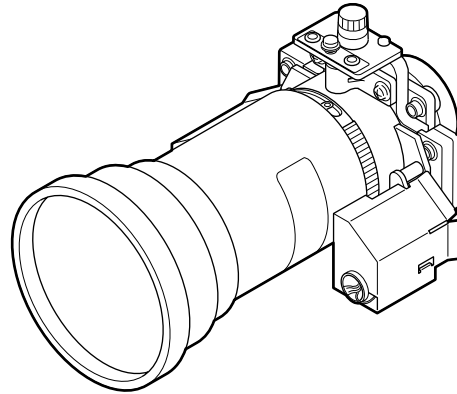


プロジェクションレンズ
GL-M2930SZ

Projection Lens

GL-M2930SZG

取付説明書
Installation Manual



D-ILA® プロジェクター 用レンズ

GL-M2930SZ

お買い上げいただき、ありがとうございます。

- この商品は業務用として特別に設計されたものです。専門知識を持ったかたが取り付けおよび操作を行ってください。
- ご使用前にこの「取付説明書」をよくお読みのうえ、正しくお使いください。そのあとも必要なときにお読みください。
- 製造番号は品質管理上重要なものです。お買い上げの際は本機側面の製造番号が正しく記されているかお確かめください。
- 本書についてのご注意
 - (1) 本書の内容を無断で転載して使用することは固くお断りいたします。
 - (2) 本機の内容または本機の仕様および外観は予告なく変更することがあります。
 - (3) 本書で使用しているイラストと本体の形状が若干異なる場合があります。

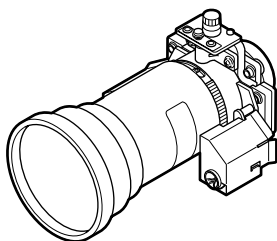
LENS FOR D-ILA® PROJECTOR

GL-M2930SZG

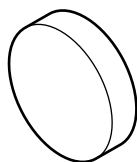
Thank you for purchasing this product.

- This product is designed specially for professional use. It should only be installed and operated by persons who possess the required expertise.
- Before using your new purchase, please read this Installation Manual thoroughly. And, after reading, be sure to retain this Installation Manual in a safe place for future reference.
- The product number is important for quality control. Make sure that the product number is inscribed on the side of the product at the time of the purchase.
- Regarding this Installation Manual
 1. Reproduction of the contents of this manual without prior permission is forbidden.
 2. The information in this manual, the specifications and the external view of the product are subject to change without notice.
 3. The illustrations used in this manual may differ slightly from the actual appearance of the product.

梱包内容 / Packing items



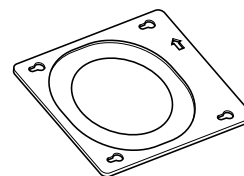
レンズ (GL-M2930SZ)
Lens (GL-M2930SZG)



レンズキャップ(前)
Lens Cap (front side)

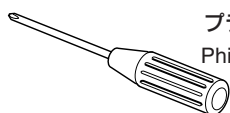


レンズキャップ(後)
Lens Cap (rear side)

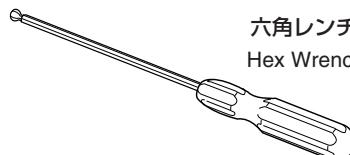


レンズカバー
Lens cover

準備する工具 / Tools to be prepared



プラスドライバー
Philips Screwdriver



六角レンチ*1
Hex Wrench*1

- *1: 六角レンチはプロジェクター本体に付属しているものをご使用ください。
*1: Use the hex wrench supplied with the projector.

安全上のご注意

「安全上のご注意」の絵表示について

この取付説明書と製品には、いろいろな絵（マーク）が表示されています。

これらは、あなたや他の人々への危害や、財産への損害を未然に防止するための表示です。絵表示の意味をよく理解して本文をお読みください。

絵表示の説明

●注意（警告を含む）が必要なことを示す記号



一般的注意

●してはいけない行為（禁止行為）を示す記号



禁止



分解禁止

●必ずしてほしい行為（強制・指示行為）を示す記号



一般的指示



警告

この絵表示（文字含む）は、そこに書かれていることを無視すると、障害を負ったり、物的損害が想定される内容です。十分注意してください。

●専門の知識や技術のないかたはレンズの取り付けをしない

専門の知識や技術が必要です。レンズの取り付けは必ず販売店（専門の技術者）にご依頼ください。専門の知識や技術のないかたが行うと、けがや感電をする原因となります。



●本体にレンズが取り付けられていないときは、本機の電源を入れない

フロントパネルやカバーなどが熱で変形したり、溶けたりして、破損や火災の原因となります。



●レンズを改造（分解）しない

火災や感電の原因となります。



注意

この絵表示（文字含む）は、そこに書かれていることを無視すると、傷害を負ったり、物的損害が想定される内容です。十分注意してください。

●取り付け機器との接続がすべて終わってから電源プラグをつなぐ

コンセントに差したまま取り付けたり、接続したりすると、感電の原因となることがあります。



お手入れのしかた

レンズの汚れは、市販のプロワーやレンズクリーニングペーパー（メガネやカメラなどの清掃用）で行ってください。液状のクリーニング剤は使用しないでください。表面のコーティング膜はがれる原因となることがあります。レンズ表面は傷つきやすいのでこすったり、たたいたりしないでください。

SAFETY PRECAUTIONS

Regarding the "safety precaution" symbols

symbols

Various symbols are indicated on the product and in this Installation Manual.

These symbols are provided in order to prevent and protect you and other persons from injury or material damage. Be sure you understand the meaning of the symbols before reading this manual.

Explanation of symbols

- This symbol (including a warning) indicates that CAUTION should be exercised.



General caution

- Prohibited actions are indicated by the following symbols



Prohibited



Disassembling prohibited

- Actions that should be performed (compulsory and instructed actions) are indicated by the following symbol



General instruction



WARNING

Failure to observe what is mentioned under this symbol could lead to physical injury or material damage. Extreme caution should be exercised.

- The lens should not be installed by persons lacking the required expertise and skill

Special expertise and skill are required for the task. Always ask the dealer (technician) to install the lens. If a person lacking the required expertise or skill attempts to perform the installation, injury or electric shock could result.



- Do not turn on the projector when the lens is not yet installed.

The front panel and the cover may deform or melt due to the heat emitted, causing damage to the projector and/or fire.



- Do not modify (disassemble) the lens

This could result in fire or electric shock.



CAUTION

Failure to observe what is mentioned under this symbol could lead to physical injury or material damage. Extreme caution should be exercised.

- Plug the projector into a wall outlet only after all necessary equipment has been connected.

Making connections while the power plug is connected to into the wall outlet could result in electric shock.



Cleaning


Use a commercially available blower or lens cleaning tissue (used for cleaning eyeglasses, cameras, etc.) to clean the lens if it gets dirty.

Do not use cleaning liquid. This could cause the lens coating to peel off. The lens surface is susceptible to scratches. Do not scrape it with coarse material or hit with a hard object.


レンズの取り付け方

■ 取り付けを始める前に電源を切る

安全確保のため、必ず本体の電源を切り、電源コードを抜いてください。また、すでにレンズを取り付けて使用している場合、レンズを交換するときは充分冷やしてから作業してください。使用直後の本体内部は高温になっております。



必ず本体の電源を切り、使用直後は冷却時間をおいてから作業してください。これらを怠って作業すると、本体内部には高圧電源回路、光源ランプなどの高温部分や強い光源がありますので、けがや感電、やけどや視力障害の原因となります。




HOW TO INSTALL THE LENS


Turn the projector off before starting the lens installation!

For your safety, be sure to turn off the power and disconnect the power cord plug.

If you are already using the projector with a lens installed, and now want to change the lens, wait for some time until the projector cools down sufficiently before starting work. The inside of the projector remains hot immediately after it was used.



WARNING



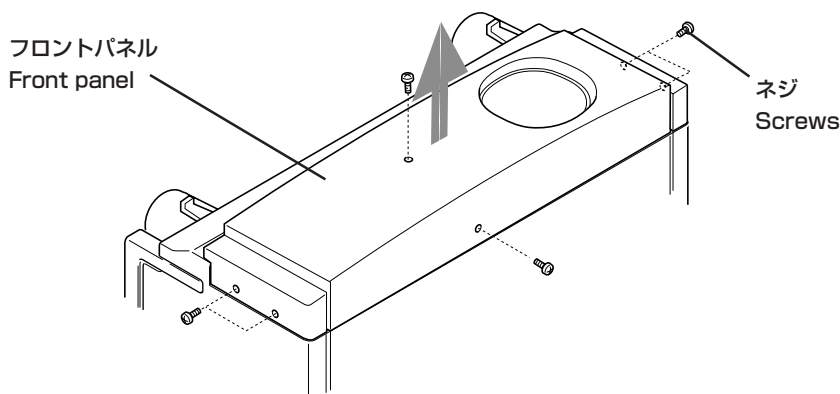
Before starting work, be sure to turn the projector off, and allow sufficient cooling time if you were using it until just now. Failure to observe this precaution could result in a bodily injury, electric shock, burn or eye injury because inside the projector there are high-temperature areas, such as high-voltage electric circuits, hot parts of the light-source lamp, and intense light emitted from the light-source lamp.

1. 本体のフロントパネルを外す

- 1) 本体を立てる
- 2) 6カ所のネジを外す
- 3) フロントパネルを持ち上げて外す

1. Remove the front cover of the projector.

- 1) Place the projector upright, lens mount side up.
- 2) Remove the 6 screws.
- 3) Lift and remove the front panel.

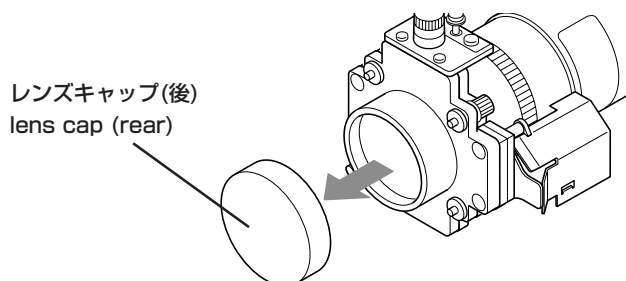


2. レンズの準備

- 1) レンズキャップ(後)を外す

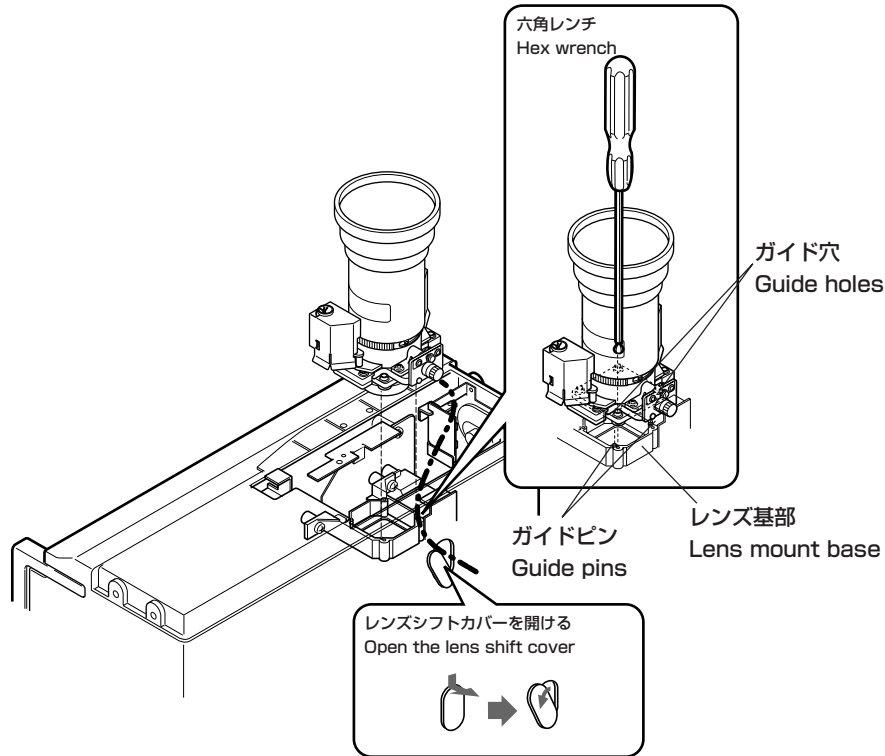
2. Prepare the lens as follows:

- 1) Remove the lens cap (rear).



3. 本体へのレンズの取り付け

- 1) プロジェクター本体のレンズシフトカバーを開ける
- 2) レンズ取り付け基部のガイドピンに、レンズ基部のガイド穴を合わせて取り付ける
このとき、シフトノブを本体の、レンズシフト穴をくぐらせるようにして取り付ける
- 3) プロジェクター本体に付属の六角レンチで、レンズ基部の4か所のネジを締めて固定する



3. Install the lens to the projector:

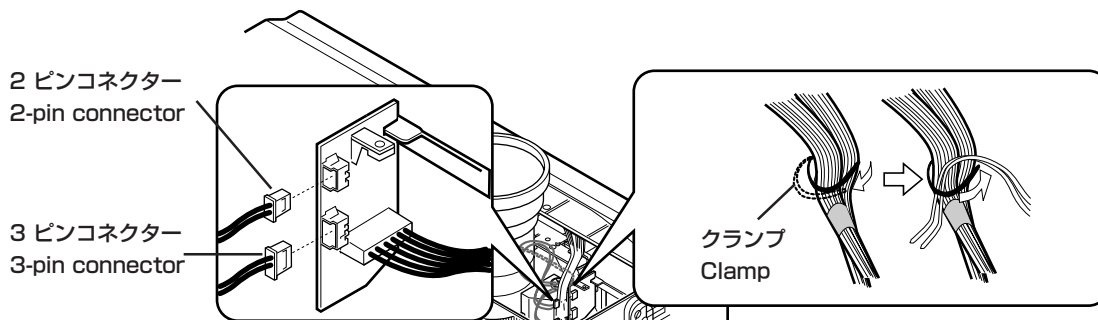
- 1) Open the lens shift cover of the projector.
- 2) By allowing the shift knob to go through the opening, align the 2 holes in the lens base with the 2 guide pins on the lens mount base and fit them.
- 3) Fasten the lens unit to the projector by tightening the 4 screws using the hex wrench supplied with the projector.

4. コネクターの接続とワイヤーの固定

- 1) レンズのモーターからのコネクタを基板に接続する
- 2) ワイヤーの束を固定している金属製のクランプを引き起こし、モーターからのワイヤーがギア等に絡まないようにワイヤーの束と一緒にクランプで固定する

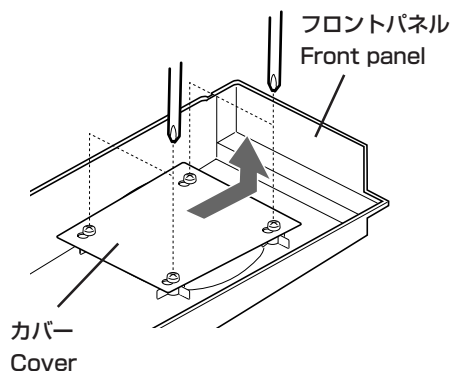
4. Connect the connector and fix the wires:

- 1) Connect the connector from the lens motor to the PC board.
- 2) Loosen the metal clamp fixing the wires of the projector, and clamp the wires from the motor together so that they do not get entangled with gears, etc. nearby.



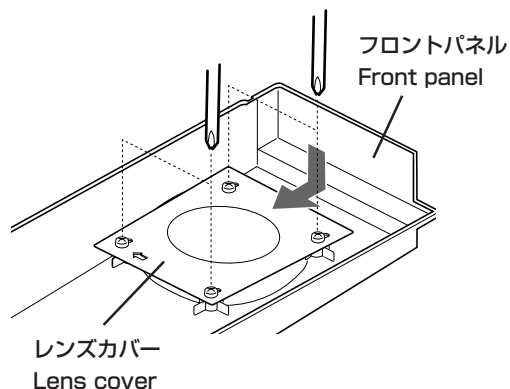
5. レンズカバーの交換

- 1) フロントパネルについているカバーの4か所のネジをゆるめ、カバーを取り外す
- 2) レンズに付属のレンズカバーを取り付け、4か所のネジを締めて固定する



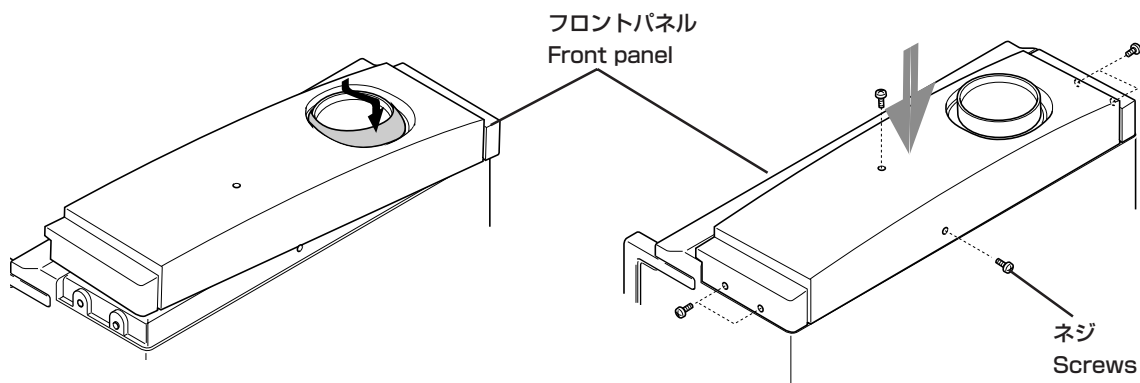
5. Replace with the new lens cover:

- 1) Loosen the 4 screws fixing the cover to the front panel and remove the cover.
- 2) Install the new lens cover supplied with the lens unit by tightening the 4 screws.



6. フロントパネルの取り付け

- 1) レンズ部を斜めに通しながら、フロントパネルを取り付ける
- 2) 手順1で外した6か所のネジを取り付けて、フロントパネルを固定する



6. Reinstall the front panel:

- 1) Holding the front panel at an angle, fit the lens side end of the front panel in to install.
- 2) Fix the front panel by tightening the 6 screws which were removed in step 2.

レンズシフトの設定

このレンズにはレンズシフト機構があります。
本体への装着後に投写画面位置を上下方向にシフト設定することができます。
設置状態(デュアルスタック対応)などにより、必要なときは調整してください。

1 「シフトロック固定ボルト」をゆるめる

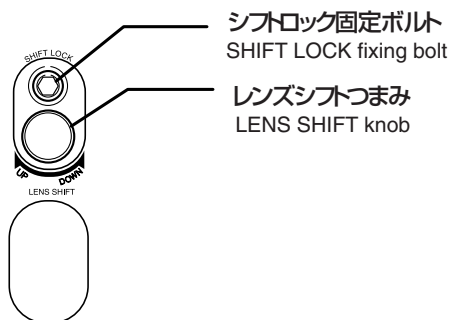
付属の六角レンチでゆるめます。

2 「レンズシフトつまみ」を回し、投写画面の位置(シフト量)を調整する

右に回す：上方向にシフトします。
左に回す：下方向にシフトします。

3 「シフトロック固定ボルト」を締める

付属の六角レンチで締めます。



Setting the Amount of Lens Shifting

This projector features a lens shifting function which allows you to shift the projected screen up and down in position. Depending on installation conditions (such as dual stacking), you may need to use this function to make adjustments.

1 Loosen the SHIFT LOCK fixing bolt.

Use the hex wrench supplied.

2 Rotate the LENS SHIFT knob to adjust the position (shift amount) of the projected screen.

Rotate it to the right : The lens shifts upward.

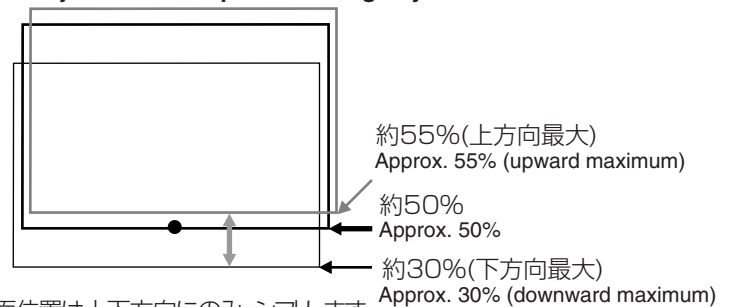
Rotate it to the left : The lens shifts downward.

3 Tighten the SHIFT LOCK fixing bolt firmly.

Use the hex wrench supplied.

■ シフト量による投写画面位置イメージ

■ Projected screen position image by amount of shift



* 投写画面位置は上下方向にのみ、シフトします。

図は説明上、左右を少しずらしています。

* The projection position can only shift in an up-and-down direction.

The illustration shows the screen shifted sideways for the purpose of explanation.

- シフト量は約30%から約55%です。工場出荷時は50%シフトに設定されています。
- レンズシフトの設定(調整)後は、ズレないように「シフトロック固定ボルト」をしっかりと締めてください。

- The amount of shifting is within the range of approx. 30% to 55%. The factory setting is 50%.
- After finishing the lens shift setting (adjustment), tighten the SHIFT LOCK fixing bolt firmly so the lens will not move.

主な仕様

■ レンズ部

- ・レンズ 投写比 2.9 : 1 ~ 5.5:1 レンズ
(電動フォーカス・電動ズーム・マニュアルシフト)
- ・画面サイズ 40型~200型【推奨】
(*アスペクト比 4:3時)
36.7型~190型
(*アスペクト比 16:9時)

■ 投写距離と画面サイズの関係

掲載している投写距離と画面サイズは、目安です。
設置する際の参考にしてください。

■ アスペクト比4:3の画面のとき / For 4:3 aspect ratio screen

投写画面サイズ (対角線の長さ) Projection screen Size (Diagonal length)	投写距離 Projection distance	
	テレ端	ワイド端
	Tele end	Wide end
40型 (約101.6cm)	約4.52m	-----
40*(approx. 101.6cm)	approx. 4.52m	-----
50型 (約127.0cm)	約5.62m	-----
50*(approx. 127.0cm)	approx. 5.62m	-----
60型 (約152.4cm)	約6.72m	-----
60*(approx. 152.4cm)	approx. 6.72m	-----
70型 (約177.8cm)	約7.82m	-----
70*(approx. 177.8cm)	approx. 6.72m	-----
80型 (約203.2cm)	約8.93m	約4.74m
80*(approx. 203.2cm)	approx. 8.93m	approx. 4.74m
90型 (約228.6cm)	約10.03m	約5.32m
90*(approx. 228.6cm)	approx. 10.03m	approx. 10.03m
100型 (約254.0cm)	約11.13m	約5.90m
100*(approx. 254.0cm)	approx. 11.13m	pprox. 5.90m
110型 (約279.4cm)	約12.23m	約6.48m
110*(approx. 279.4cm)	approx. 12.23m	approx. 6.48m
120型 (約304.8cm)	約13.34m	約7.06m
120*(approx. 304.8cm)	approx. 13.34m	approx. 7.06m
130型 (約330.2cm)	約14.44m	約7.64m
130*(approx. 330.2cm)	approx. 14.44m	approx. 7.64m
140型 (約355.6cm)	約15.54m	約8.22m
140*(approx. 355.6cm)	approx. 15.54m	approx. 8.22m
150型 (約381.0cm)	約16.64m	約8.80m
150*(approx. 381.0cm)	approx. 16.64m	approx. 8.80m
160型 (約406.4cm)	約17.74m	約9.38m
160*(approx. 406.4cm)	approx. 17.74m	approx. 9.38m
170型 (約431.8cm)	約18.85m	約9.96m
170*(approx. 431.8cm)	approx. 18.85m	approx. 9.96m
180型 (約457.2cm)	約19.95m	約10.54m
180*(approx. 457.2cm)	approx. 19.95m	approx. 10.54m
190型 (約482.6cm)	約21.05m	約11.12m
190*(approx. 482.6cm)	approx. 21.05m	approx. 11.12m
200型 (約508.0cm)	約22.15m	約11.70m
200*(approx. 508.0cm)	approx. 22.15m	approx. 11.70m
210型 (約533.4cm)	約23.26m	約12.28m
210*(approx. 533.4cm)	approx. 23.26m	approx. 12.28m
220型 (約558.8cm)	約24.36m	約12.85m
220*(approx. 558.8cm)	approx. 24.36m	approx. 12.85m
230型 (約584.2cm)	約25.46m	約13.43m
230*(approx. 584.2cm)	approx. 25.46m	approx. 13.43m
240型 (約609.6cm)	約25.56m	約14.01m
240*(approx. 609.6cm)	approx. 25.56m	approx. 14.01m
250型 (約635.0cm)	約27.67m	約14.59m
250*(approx. 635.0cm)	approx. 27.67m	approx. 14.59m
260型 (約660.4cm)	約28.77m	約15.17m
260*(approx. 660.4cm)	approx. 28.77m	approx. 15.17m
270型 (約685.8cm)	約29.87m	約15.75m
270*(approx. 685.8cm)	approx. 29.87m	approx. 15.75m
280型 (約711.2cm)	-----	約16.33m
280*(approx. 711.2cm)	-----	approx. 16.33m
290型 (約736.6cm)	-----	約16.91m
290*(approx. 736.6cm)	-----	approx. 16.91m
300型 (約762.0cm)	-----	約17.49m
300*(approx. 762.0cm)	-----	approx. 17.49m

SPECIFICATIONS

Lens unit

- ・ Lens 2.9:1 ~ 5.5:1 lens
(Powered focus / Powered zoom / manual lens shift)
- ・ Screen size 40" to 200" [recommended]
(*when the aspect ratio is 4:3)
36.7" to 190"
(*when the aspect ratio is 16:9)

Relationship between projection distances and screen sizes

The projection distances and screen sizes listed are approximate values and should be used for reference when installing the projector.

投写画面サイズ (対角線の長さ) Projection screen Size	投写距離 Projection distance	
	テレ端	ワイド端
	Tele end	Wide end
310型 (約787.4cm)	-----	約18.07m
310*(approx. 787.4cm)	-----	approx. 18.07m
320型 (約812.8cm)	-----	約18.65m
320*(approx. 812.8cm)	-----	approx. 18.65m
330型 (約838.2cm)	-----	約19.23m
330*(approx. 838.2cm)	-----	approx. 19.23m
340型 (約863.6cm)	-----	約19.81m
340*(approx. 863.6cm)	-----	approx. 19.81m
350型 (約889.0cm)	-----	約20.39m
350*(approx. 889.0cm)	-----	approx. 20.39m
360型 (約914.4cm)	-----	約20.97m
360*(approx. 914.4cm)	-----	approx. 20.97m
370型 (約939.8cm)	-----	約21.55m
370*(approx. 939.8cm)	-----	approx. 21.55m
380型 (約965.2cm)	-----	約22.13m
380*(approx. 965.2cm)	-----	approx. 22.13m
390型 (約990.6cm)	-----	約22.71m
390*(approx. 990.6cm)	-----	approx. 22.71m
400型 (約1016.0cm)	-----	約23.29m
400*(approx. 1016.0cm)	-----	approx. 23.29m
410型 (約1041.4cm)	-----	約23.87m
410*(approx. 1041.4cm)	-----	approx. 23.87m
420型 (約1066.8cm)	-----	約24.44m
420*(approx. 1066.8cm)	-----	approx. 24.44m
430型 (約1092.2cm)	-----	約25.02m
430*(approx. 1092.2cm)	-----	approx. 25.02m
440型 (約1117.6cm)	-----	約25.60m
440*(approx. 1117.6cm)	-----	approx. 25.60m
450型 (約1143.0cm)	-----	約26.18m
450*(approx. 1143.0cm)	-----	approx. 26.18m
460型 (約1168.4cm)	-----	約26.76m
460*(approx. 1168.4cm)	-----	approx. 26.76m
470型 (約1193.8cm)	-----	約27.34m
470*(approx. 1193.8cm)	-----	approx. 27.34m
480型 (約1219.2cm)	-----	約27.93m
480*(approx. 1219.2cm)	-----	approx. 27.93m
490型 (約1244.6cm)	-----	約28.50m
490*(approx. 1244.6cm)	-----	approx. 28.50m
500型 (約1270.0cm)	-----	約29.08m
500*(approx. 1270.0cm)	-----	approx. 29.08m
510型 (約1295.4cm)	-----	約29.66m
510*(approx. 1295.4cm)	-----	approx. 29.66m

■ アスペクト比16:9の画面のとき / For 16:9 aspect ratio screen

投写画面サイズ (対角線の長さ) Projection screen Size (Diagonal length)	投写距離 Projection distance	
	テレ端 Tele end	ワイド端 Wide end
	40型 (約101.6cm) 40"(approx. 101.6cm)	約4.91m approx. 4.91m
50型 (約127.0cm) 50"(approx. 127.0cm)	約6.11m approx. 6.11m	----- -----
60型 (約152.4cm) 60"(approx. 152.4cm)	約7.31m approx. 7.31m	----- -----
70型 (約177.8cm) 70"(approx. 177.8cm)	約8.51m approx. 8.51m	約4.52m approx. 4.52m
80型 (約203.2cm) 80"(approx. 203.2cm)	約9.71m approx. 9.71m	約5.16m approx. 5.16m
90型 (約228.6cm) 90"(approx. 228.6cm)	約10.92m approx. 10.92m	約5.79m approx. 5.79m
100型 (約254.0cm) 100"(approx. 254.0cm)	約12.12m approx. 12.12m	約6.42m approx. 6.42m
110型 (約279.4cm) 110"(approx. 279.4cm)	約13.32m approx. 13.32m	約7.05m approx. 7.05m
120型 (約304.8cm) 120"(approx. 304.8cm)	約14.52m approx. 14.52m	約7.68m approx. 7.68m
130型 (約330.2cm) 130"(approx. 330.2cm)	約15.72m approx. 15.72m	約8.31m approx. 8.31m
140型 (約355.6cm) 140"(approx. 355.6cm)	約16.92m approx. 16.92m	約8.94m approx. 8.94m
150型 (約381.0cm) 150"(approx. 381.0cm)	約18.12m approx. 18.12m	約9.58m approx. 9.58m
160型 (約406.4cm) 160"(approx. 406.4cm)	約19.32m approx. 19.32m	約10.21m approx. 10.21m
170型 (約431.8cm) 170"(approx. 431.8cm)	約20.52m approx. 20.52m	約10.84m approx. 10.84m
180型 (約457.2cm) 180"(approx. 457.2cm)	約21.72m approx. 21.72m	約11.47m approx. 11.47m
190型 (約482.6cm) 190"(approx. 482.6cm)	約22.93m approx. 22.93m	約12.10m approx. 12.10m
200型 (約508.0cm) 200"(approx. 508.0cm)	約24.13m approx. 24.13m	約12.73m approx. 12.73m
210型 (約533.4cm) 210"(approx. 533.4cm)	約25.33m approx. 25.33m	約13.36m approx. 13.36m
220型 (約558.8cm) 220"(approx. 558.8cm)	約26.53m approx. 26.53m	約14.00m approx. 14.00m
230型 (約584.2cm) 230"(approx. 584.2cm)	約27.73m approx. 27.73m	約14.63m approx. 14.63m
240型 (約609.6cm) 240"(approx. 609.6cm)	約28.93m approx. 28.93m	約15.26m approx. 15.26m
250型 (約635.0cm) 250"(approx. 635.0cm)	----- -----	約15.89m approx. 15.89m
260型 (約660.4cm) 260"(approx. 660.4cm)	----- -----	約16.52m approx. 16.52m
270型 (約685.8cm) 270"(approx. 685.8cm)	----- -----	約17.15m approx. 17.15m
280型 (約711.2cm) 280"(approx. 711.2cm)	----- -----	約17.78m approx. 17.78m
290型 (約736.6cm) 290"(approx. 736.6cm)	----- -----	約18.41m approx. 18.41m
300型 (約762.0cm) 300"(approx. 762.0cm)	----- -----	約19.05m approx. 19.05m
310型 (約787.4cm) 310"(approx. 787.4cm)	----- -----	約19.68m approx. 19.68m
320型 (約812.8cm) 320"(approx. 812.8cm)	----- -----	約20.31m approx. 20.31m
330型 (約838.2cm) 330"(approx. 838.2cm)	----- -----	約20.94m approx. 20.94m
340型 (約863.6cm) 340"(approx. 863.6cm)	----- -----	約21.57m approx. 21.57m
350型 (約889.0cm) 350"(approx. 889.0cm)	----- -----	約22.20m approx. 22.20m
360型 (約914.4cm) 360"(approx. 914.4cm)	----- -----	約22.83m approx. 22.83m
370型 (約939.8cm) 370"(approx. 939.8cm)	----- -----	約23.47m approx. 23.47m
380型 (約965.2cm) 380"(approx. 965.2cm)	----- -----	約24.10m approx. 24.10m
390型 (約990.6cm) 390"(approx. 990.6cm)	----- -----	約24.73m approx. 24.73m
400型 (約1016.0cm) 400"(approx. 1016.0cm)	----- -----	約25.36m approx. 25.36m

投写画面サイズ (対角線の長さ) Projection screen Size (Diagonal length)	投写距離 Projection distance	
	テレ端 Tele end	ワイド端 Wide end
	410型 (約1041.4cm) 410"(approx. 1041.4cm)	----- -----
420型 (約1066.8cm) 420"(approx. 1066.8cm)	----- -----	約26.62m approx. 26.62m
430型 (約1092.2cm) 430"(approx. 1092.2cm)	----- -----	約27.25m approx. 27.25m
440型 (約1117.6cm) 440"(approx. 1117.6cm)	----- -----	約27.89m approx. 27.89m
450型 (約1143.0cm) 450"(approx. 1143.0cm)	----- -----	約28.52m approx. 28.52m
460型 (約1168.4cm) 460"(approx. 1168.4cm)	----- -----	約29.15m approx. 29.15m
470型 (約1193.8cm) 470"(approx. 1193.8cm)	----- -----	約29.78m approx. 29.78m