

組み立て説明書

ガラス在中

GVT0351-001A

① 箱から取り出す

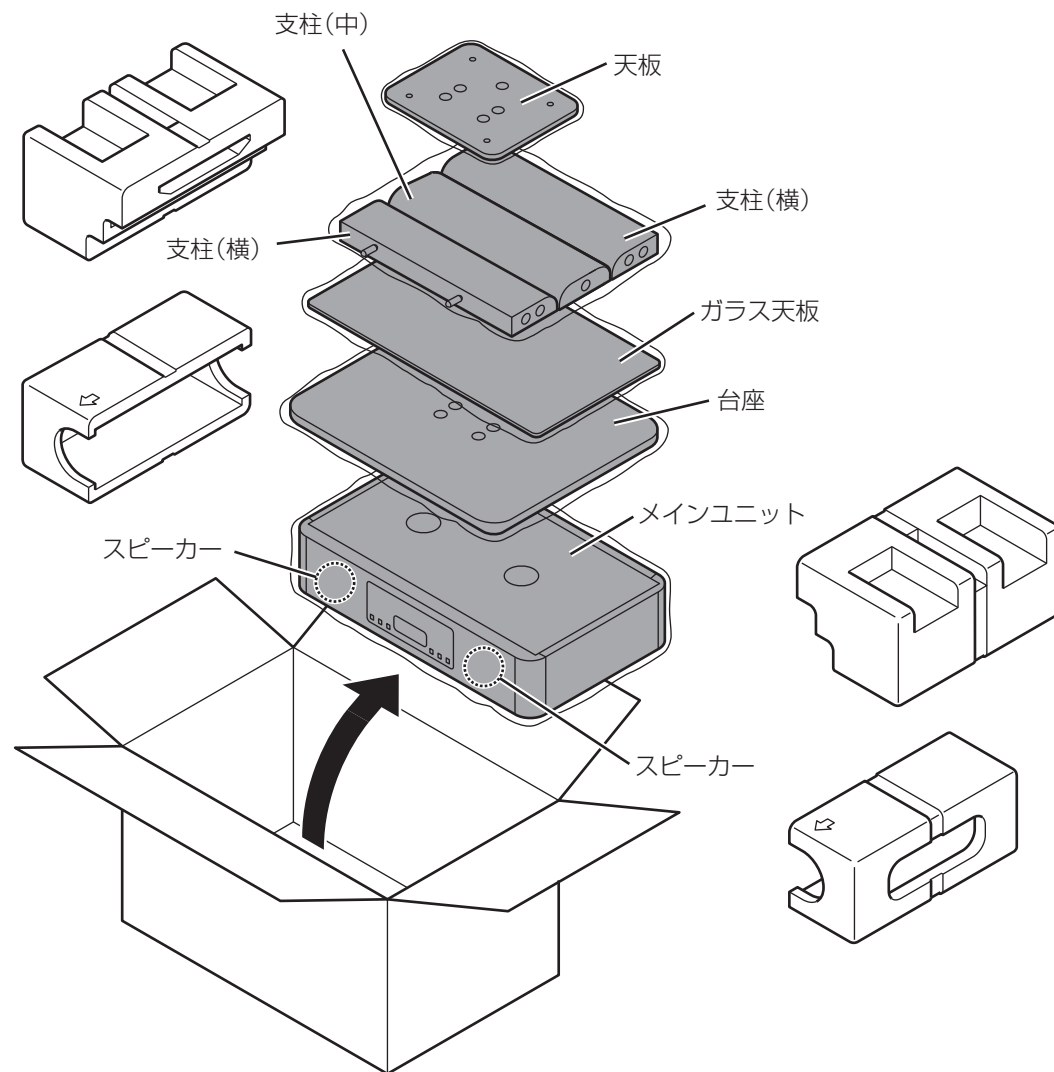
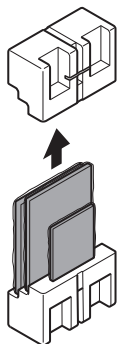
組み立てのために必要な部品がすべてそろっている事を確認してください。
不足しているものがありましたら、お買い上げの販売店にご連絡下さい。

組み立てに必要な部品:

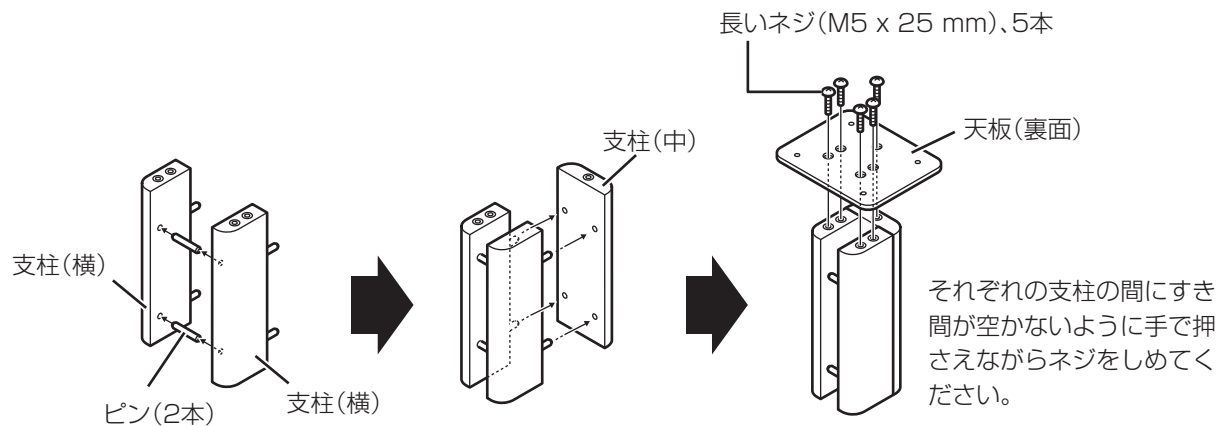
- メインユニット(1個)
- スタンドー式
 - 天板(1個)
 - 支柱(中)(1個)
 - 支柱(横)(2個)
 - ガラス天板(1個)
 - 台座(1個)
 - ネジ(M5 x 25 mm)(10本)
 - ネジ(M5 x 18 mm)(4本)
 - ピン(2本)

⚠ 注意

- 広い場所で行なってください。
- 組み立てはカーペットや毛布などの上で行ない、本機や床に傷をつけないようにご注意ください。
- 組み立ては平らな場所で行ない、本説明書(裏面)の組み立て順に従ってください。
- 本機を動かしたり、設置したりする時は、メインユニットのサラネットに触らないようにご注意ください。サラネット内のスピーカーが破損するおそれがあります。
- 部品の落下によるけがや破損防止のため、スタンドー式は、下図のように立てた状態で梱包材を取りはずしてください。



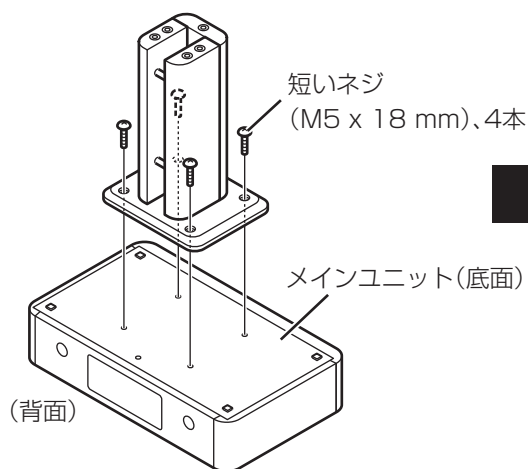
② 組み立てる



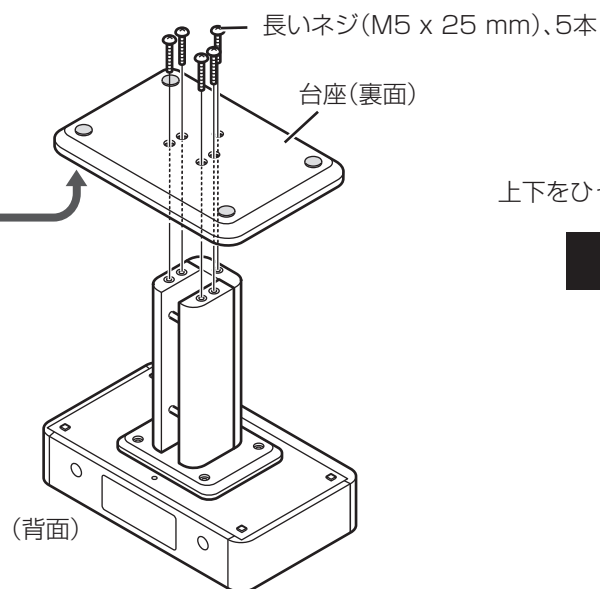
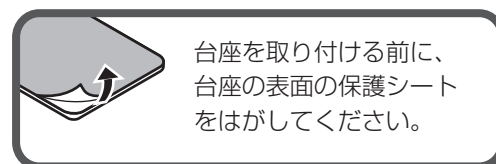
⚠ 注意

- ガラス天板に傷をつけないようにご注意ください。
- ガラス天板をメインユニットに取り付けたあとは、ガラス天板がずれたりせず、しっかりと取り付けられているか確認してください。
- ガラス天板には、飛散防止処理が施されています。
- 組み立て時は、指などをはさまないように十分にご注意ください。
- 組み立て時は、プラスドライバーを使用してください。
- 各 부품の強度を保つため、ネジは確実にしめてください。
- 組み立ては、メインユニットを図のように床に置いた状態で行なってください。
- ガラス天板は強化ガラスですが、強い力を加えたり、硬いもので打ち付けたりしないでください。ガラスが割れてけがの原因となる事があります。
- スタンドの取りはずしなどのために本機をさかさまにするときは、けがや破損防止のために、必ずガラス天板をはずしておいてください。

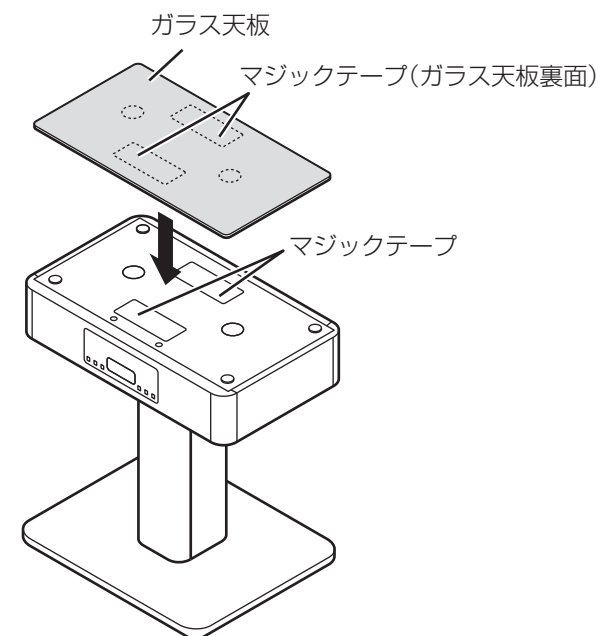
上下をひっくり返す。



メインユニットの天面や床を傷つけないようにご注意ください。



上下をひっくり返す。



ガラス天板を乗せたあと、少し押し付けて、メインユニットとガラス天板をマジックテープで確実に固定してください。