

#### ENGLISH

This unit is designed to operate on **12 V DC, NEGATIVE ground electrical systems**. If your vehicle does not have this system, a voltage inverter is required, which can be purchased at JVC IN-CAR ENTERTAINMENT dealers.

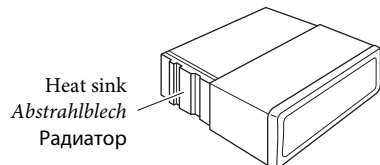
#### WARNINGS

To prevent short circuits, we recommend that you disconnect the battery's negative terminal and make all electrical connections before installing the unit.

- **Be sure to ground this unit to the car's chassis again after installation.**

#### Notes:

- Replace the fuse with one of the specified rating. If the fuse blows frequently, consult your JVC IN-CAR ENTERTAINMENT dealer.
- It is recommended to connect to the speakers with maximum power of more than 50 W (both at the rear and at the front, with an impedance of **4 Ω to 8 Ω**). If the maximum power is less than 50 W, change "AMP GAIN" setting to prevent the speakers from being damaged (see page 13 of the INSTRUCTIONS).
- To prevent short-circuit, cover the terminals of the UNUSED leads with insulating tape.
- The heat sink becomes very hot after use. Be careful not to touch it when removing this unit.



#### DEUTSCH

Dieses Gerät ist für einen Betrieb in **elektrischen Anlagen mit 12 V Gleichstrom und (-) Erdung ausgelegt**. Verfügt Ihr Fahrzeug nicht über diese Anlage, ist ein Spannungsinverter erforderlich, der bei JVC Autoradiohändler erworben werden kann.

#### WARNUNGEN

Zur Vermeidung von Kurzschlüssen empfehlen wir, daß Sie den **negativen Batterieanschluß abtrennen und alle elektrischen Anschlüsse herstellen, bevor das Gerät eingebaut wird**.

- **Sicherstellen, daß das Gerät nach dem Einbau a Chassis des Fahrzeugs geerdet wird.**

#### Hinweise:

- Die Sicherung mit einer der entsprechenden Nennleistung ersetzen. Brennt die Sicherung häufig durch, wenden Sie sich an ihren JVC Autoradiohändler.
- Es wird empfohlen, Lautsprecher mit einer Maximalleistung von mehr als 50 W anzuschließen (sowohl hinten als auch vorne, mit einer Impedanz von **4 Ω bis 8 Ω**). Wenn die Maximalleistung weniger als 50 W beträgt, stellen Sie „AMP GAIN“ anders ein, um Schäden an den Lautsprechern zu vermeiden (siehe Seite 13 der BEDIENUNGSANLEITUNG).
- Zur Vermeidung eines Kurzschlusses die Anschlußklemmen der **NICHT VERWENDETEN** Leitungen mit Isolierklebeband umwickeln.
- Das Abstrahlblech wird nach dem Gebrauch sehr heiß. Beim Ausbau des Geräts darauf achten, das Abstrahlblech nicht zu berühren.

#### РУССКИЙ

Это устройство разработано для эксплуатации на **12 В постоянного напряжения с минусом на массе**. Если Ваш автомобиль не имеет этой системы, требуется инвертор напряжения, который может быть приобретен у дилера автомобильного специалиста JVC.

#### ПРЕДУПРЕЖДЕНИЯ

Для предотвращения коротких замыканий мы рекомендуем Вам отсоединить отрицательный разъем аккумулятора и осуществить все подключения перед установкой устройства.

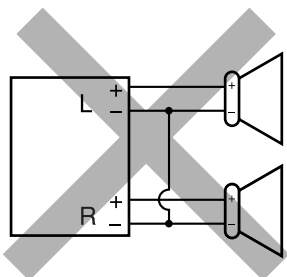
- **После установки обязательно заземлите данное устройство на шасси автомобиля.**

#### Примечания:

- Заменяйте предохранитель другим предохранителем указанного класса. Если предохранитель сгорает слишком часто, обратитесь к дилеру автомобильного специалиста JVC.
- Рекомендуется подключать динамики с максимальной мощностью более 50 Вт (к задней и передней панели устройства, с полным сопротивлением от **4 Ω до 8 Ω**). Если максимальная мощность динамиков менее 50 Вт, перейдите в режим "AMP GAIN", чтобы предотвратить их повреждение (см. ИНСТРУКЦИИ ПО ЭКСПЛУАТАЦИИ на стр. 13).
- Для предотвращения короткого замыкания заклейте НЕИСПОЛЬЗУЕМЫЕ концы изолирующей лентой.
- Радиатор во время использования сильно нагревается. Старайтесь его не трогать во время удаления устройства.

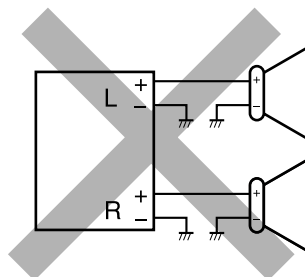
#### PRECAUTIONS on power supply and speaker connections:

- **DO NOT connect the speaker leads of the power cord to the car battery; otherwise, the unit will be seriously damaged.**
- BEFORE connecting the speaker leads of the power cord to the speakers, check the speaker wiring in your car.



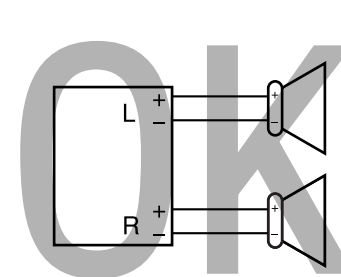
#### VORSICHTSMASSREGELN beim Anschließen der Stromversorgung und Lautsprecher:

- Die Lautsprecherleitungen des Netzkabels **NICHT** an der Autobatterie anschließen, da sonst das Gerät schwer beschädigt wird.
- VOR dem Anschließen der Lautsprecherleitungen des Spannungsversorgungskabels an die Lautsprecher, die Lautsprecherverdrahtung in Ihrem Auto überprüfen.



#### ПРЕДОСТЕРЕЖЕНИЯ по питанию и подключению громкоговорителей:

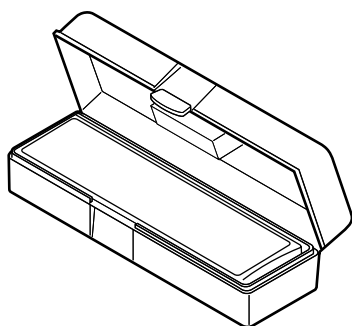
- **НЕ подключайте провода громкоговорителей к аккумулятору автомобиля, иначе устройство будет повреждено.**
- ПЕРЕД подключением проводов громкоговорителей к кабелю питания громкоговорителя проверьте схему соединений громкоговорителей в Вашем автомобиле.



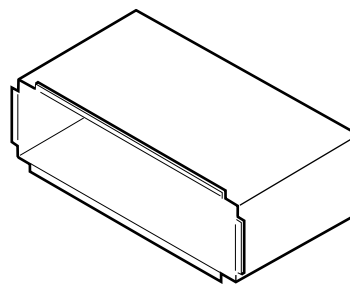
#### Parts list for installation and connection

The following parts are provided for this unit. After checking them, please set them correctly.

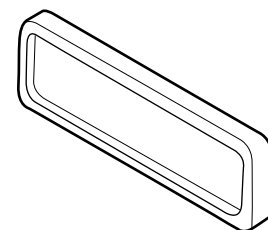
- (A) / (B)  
Hard case/Control panel  
Etui/Schalttafel  
Жесткий футляр/панель управления



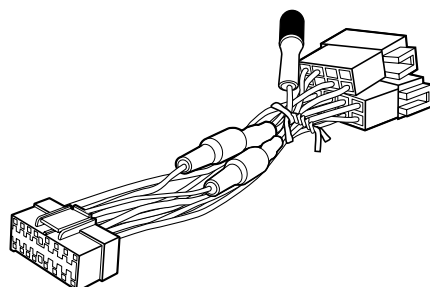
- (C)  
Sleeve  
Halterung  
Муфта



- (D)  
Trim plate  
Frontrahmen  
Декоративную панель



- (E)  
Power cord  
Stromkabel  
Кабель питания



- (F)  
Washer (ø5)  
Unterlegscheibe (ø5)  
Шайба (ш5)



- (G)  
Lock nut (M5)  
Sicherungsmutter (M5)  
Фиксирующая гайка (M5)



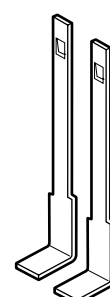
- (H)  
Mounting bolt (M5 × 20 mm)  
Befestigungsschraube (M5 × 20 mm)  
Крепежный болт (M5 × 20 мм)



- (I)  
Rubber cushion  
Gummipuffer  
Резиновый чехол



- (J)  
Handles  
Griffe  
Рычаги



# INSTALLATION (IN-DASH MOUNTING)

The following illustration shows a typical installation. If you have any questions or require information regarding installation kits, consult your JVC IN-CAR ENTERTAINMENT dealer or a company supplying kits.

- If you are not sure how to install this unit correctly, have it installed by a qualified technician.

# EINBAU (IM ARMATURENBRETT)

Die folgende Abbildung zeigt einen typischen Einbau. Bei irgendwelchen Fragen oder wenn Sie Informationen hinsichtlich des Einbausatzes brauchen, wenden Sie sich an ihren JVC Autoradiohändler oder ein Unternehmen das diese Einbausätze vertreibt.

- Sind Sie sich über den richtigen Einbau des Geräts nicht sicher, lassen Sie es von einem qualifizierten Techniker einbauen.

# УСТАНОВКА (УСТАНОВКА В ПРИБОРНУЮ ПАНЕЛЬ)

На следующих иллюстрациях показана типовая установка. Если у Вас есть какие-либо вопросы, касающиеся установки, обратитесь к Вашему дилеру автомобильного специалиста JVC или в компанию, поставляющую соответствующие принадлежности.

- Если Вы не знаете точно, как следует устанавливать это устройство, обратитесь к квалифицированному специалисту.

**1** Insert sleeve B into the unit.

**2** Push sleeve B into the dashboard.

**3** Push the unit into the dashboard.

**4** Do the required electrical connections. *Nehmen Sie die erforderlichen elektrischen Anschlüsse vor.* Выполните необходимые подключения контактов, как показано на обратной стороне этой инструкции.

**5** Bend the appropriate tabs to hold the sleeve firmly in place. *Die geeigneten Zapfen biegen, um die Manschette sicher festzuhalten.* Отогните соответствующие фиксаторы, предназначенные для прочной установки корпуса.

**6** Push sleeve B into the dashboard.

\*1 When you stand the unit, be careful not to damage the fuse on the rear.  
\*1 Beim Aufstellen des Geräts darauf achten, daß die Sicherung auf der Rückseite nicht beschädigt wird.  
\*1 Устанавливайте устройство таким образом, чтобы не повредить предохранитель, расположенный сзади.

## Removing the unit

Before removing the unit, release the rear section.

## Ausbau des Geräts

Vor dem Ausbau des Geräts den hinteren Teil freigeben.

## Удаление устройства

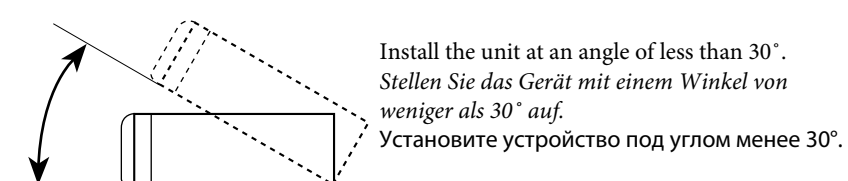
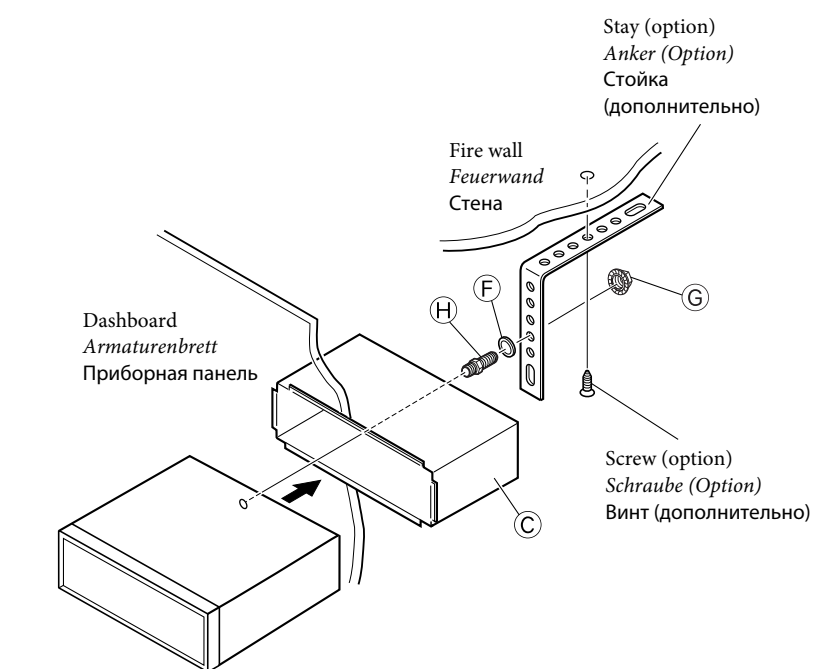
Перед удалением устройства освободите заднюю часть.

**1** Insert handles B into the unit.

**2** Push handles B into the dashboard.

**3** Insert the two handles, then pull them as illustrated so that the unit can be removed. *Die beiden Handgriffe einsetzen und dann ziehen wie in der Abbildung gezeigt, so daß das Gerät entfernt werden kann.* Вставьте два рычажка, затем потяните их, как показано на рисунке, чтобы вынуть устройство.

## When using the optional stay / Beim Verwenden der Anker-Option / При использовании дополнительной стойки

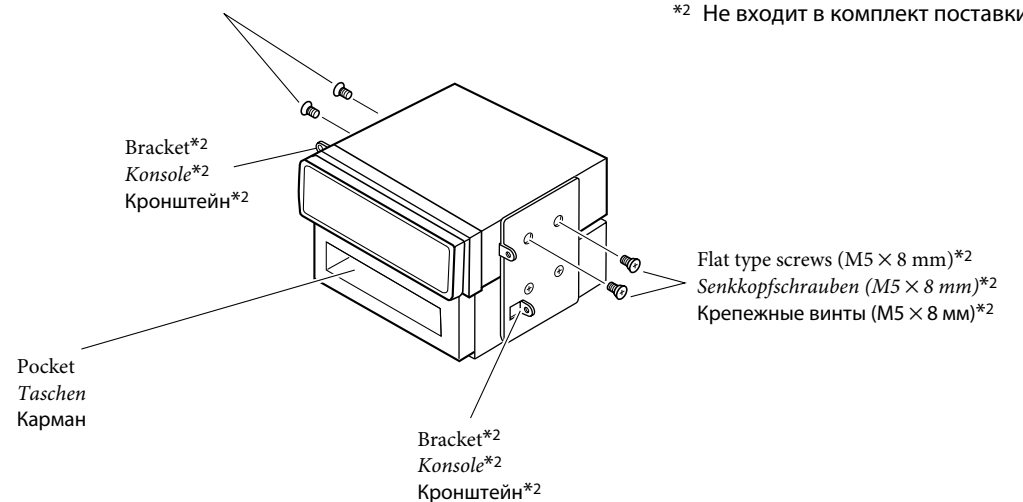


## When installing the unit without using the sleeve / Beim Einbau des Geräts ohne Halterung / При установке устройства без использования муфты

In a Toyota car for example, first remove the car radio and install the unit in its place. *Zum Beispiel in einem Toyota zuerst das Autoradio ausbauen und dann das Gerät an seinem Platz einbauen.* В автомобиле Тойота, например, сначала извлеките автомобильный радиоприемник и установите устройство на место.

Flat type screws (M5 × 8 mm)\*2  
Senkkopfschrauben (M5 × 8 mm)\*2  
Крепежные винты (M5 × 8 мм)\*2

\*2 Not supplied for this unit.  
\*2 Wird nicht mit Gerät mitgeliefert.  
\*2 Не входит в комплект поставки.



- Note** : When installing the unit on the mounting bracket, make sure to use the 8 mm-long screws. If longer screws are used, they could damage the unit.
- Hinweis** : Beim Anbringen des Gerät an der Konsole sicherstellen, daß 8 mm lange Schrauben verwendet werden. Werden längere Schrauben verwendet, können sie das Gerät beschädigen.
- Примечание** : При установке устройства на крепежный кронштейн, используйте только винты длиной 8 мм. При использовании более длинных винтов можно повредить устройство.

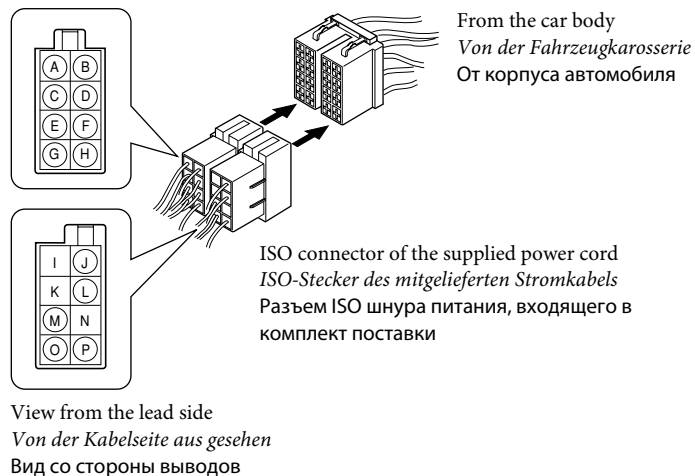
ELECTRICAL CONNECTIONS

ELEKTRISCHE ANSCHLÜSSE

ЭЛЕКТРИЧЕСКИЕ ПОДКЛЮЧЕНИЯ

**A** If your car is equipped with the ISO connector / Wenn Ihr Fahrzeug mit dem ISO-Steckverbinder ausgestattet ist / Если автомобиль оснащен разъемом ISO

- Connect the ISO connectors as illustrated.
- Schließen Sie die ISO-Steckverbinder an, wie in der Abbildung gezeigt.
- Подключите разъемы ISO, как показано на рисунке.

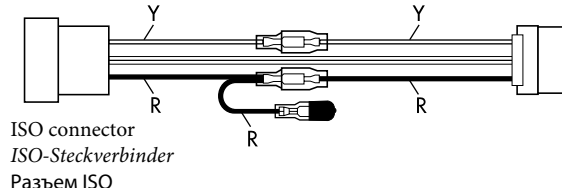


**For some VW/Audi or Opel (Vauxhall) automobile / Bei bestimmten VW-/Audi- oder Opel- (Vauxhall-) Fahrzeugen / Для некоторых автомобилей VW/Audi или Opel (Vauxhall)**

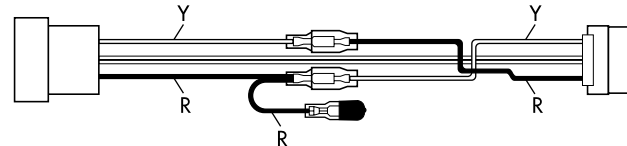
You may need to modify the wiring of the supplied power cord as illustrated.

- Contact your authorized car dealer before installing this unit.
- Es kann erforderlich sein, die Verdrahtung des mitgelieferten Stromkabels zu modifizieren, wie in der Abbildung gezeigt.
- Wenden Sie sich vor dem Einbau dieses Receivers an Ihre Auto-Fachwerkstatt.
- Возможно, потребуется изменить схему соединений для прилагаемого шнура питания, как показано на рисунке.
- Перед установкой приемника обратитесь к авторизованному агенту по продажам автомобильных систем.

Original wiring / Original verdrahtung / Исходная схема соединений

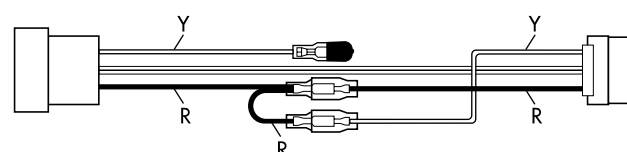


Modified wiring [1] / Modifizierte Verdrahtung [1] / Преобразованная схема соединений [1]



Use modified wiring [2] if the unit does not turn on. Verwenden Sie die modifizierte Verdrahtung [2] wenn der Receiver nicht einschaltet. Если приемник не включается, используйте преобразованную схему соединений [2].

Modified wiring [2] / Modifizierte Verdrahtung [2] / Преобразованная схема соединений [2]



Y: Yellow Gelb Желтый  
R: Red Rot Красный

**B** Connections without using the ISO connectors / Anschlüsse ohne Verwendung der ISO-Steckverbinder / Подключение без использования разъемов ISO

**Before connecting:** Check the wiring in the vehicle carefully. Incorrect connection may cause serious damage to this unit. The leads of the power cord and those of the connector from the car body may be different in color.

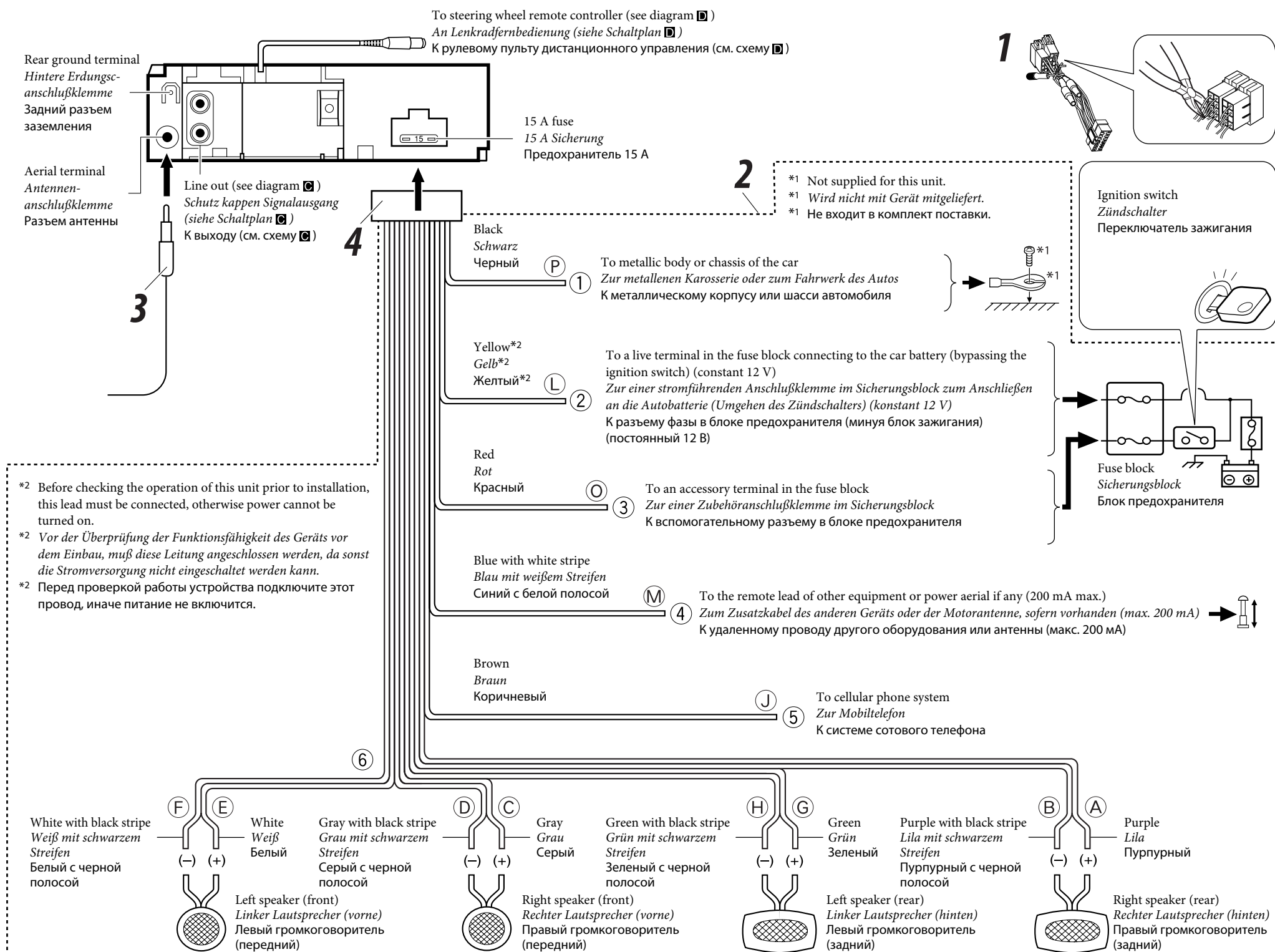
- 1 Cut the ISO connector.
- 2 Connect the colored leads of the power cord in the order specified in the illustration below.
- 3 Connect the aerial cord.
- 4 Finally connect the wiring harness to the unit.

**Vor dem Anschließen:** Die Verdrahtung im Fahrzeug sorgfältig überprüfen. Falsche Anschlüsse können ernsthafte Schäden am Gerät hervorrufen.

- Die Leiter des Stromkabels und die Leiter des Anschlusses im Fahrzeug können sich farblich unterscheiden.
- 1 Schneiden Sie den ISO-Steckverbinder auf.
  - 2 Die farbigen Adern des Stromkabels in der Reihenfolge anschließen, wie in der Abbildung unten gezeigt.
  - 3 Das Antennenkabel anschließen.
  - 4 Die Kabelbäume am Gerät anschließen.

**Перед началом подключений:** Тщательно проверьте проводку в автомобиле. Неправильное подключение может привести к серьезному повреждению устройства. Жилы силового кабеля и жилы соединителя от кузова автомобиля могут быть разного цвета.

- 1 Обрежьте разъем ISO.
- 2 Подсоедините цветные провода шнура питания в указанном ниже порядке.
- 3 Подключите кабель антенны.
- 4 В последнюю очередь подключите электропроводку к устройству.



## C Connecting the external amplifier / Anschließen des externen Verstärkers / Подключение внешнего усилителя

You can connect an amplifier to upgrade your car stereo system.

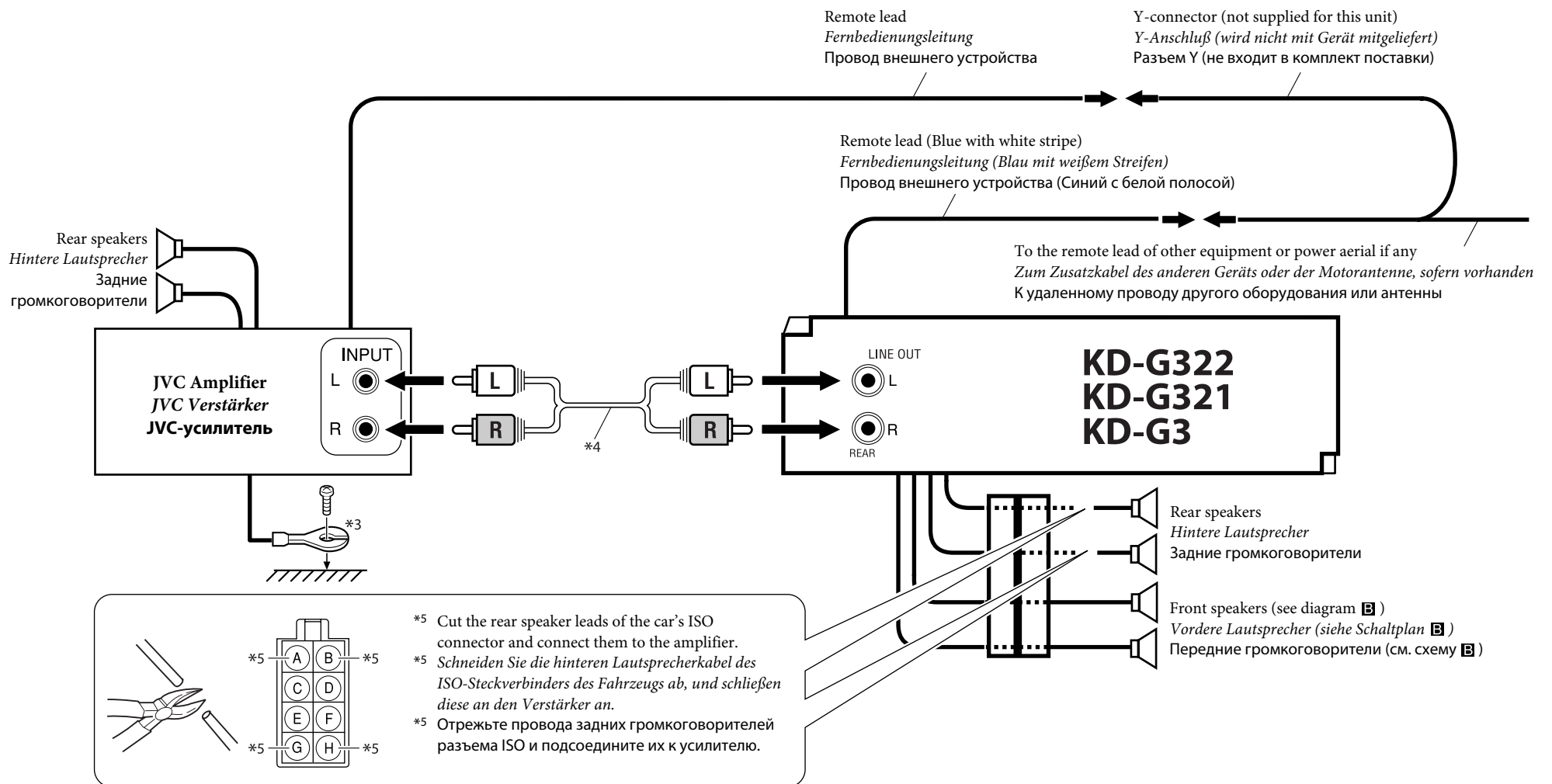
- Connect the remote lead (blue with white stripe) to the remote lead of the other equipment so that it can be controlled through this unit.
- **Disconnect the speakers from this unit, connect them to the amplifier. Leave the speaker leads of this unit unused.**

Sie können einen Verstärker anschließen, um Ihre Autostereoanlage zu erweitern.

- Schließen Sie das Fernbedienungskabel (blau mit weißem Streifen) an das Fernbedienungskabel des anderen Geräts an, so daß es über dieses Gerät gesteuert werden kann.
- **Die Lautsprecher von diesem Gerät abtrennen und am Verstärker anschließen. Die Lautsprecherleitungen dieses Geräts unbenutzt lassen.**

Можно подключить усилитель для обновления автомобильной стереосистемы.

- Подсоедините провод внешнего устройства (синий с белой полосой) к проводу внешнего устройства другого оборудования так, чтобы им можно было управлять с этого устройства.
- **Отсоедините громкоговорители от данного устройства, подключите их к усилителю. Оставьте провода громкоговорителей данного устройства неиспользованными.**



\*3 Firmly attach the ground wire to the metallic body or to the chassis of the car—to the place not coated with paint (if coated with paint, remove the paint before attaching the wire). Failure to do so may cause damage to the unit.

\*4 Signal cord (not supplied for this unit)

\*3 Verbinden Sie den Erdungsleiter mit der Karosserie oder dem Rahmen des Fahrzeugs. Die Kontaktstelle darf nicht lackiert sein (sollte die Kontaktstelle lackiert sein, entfernen Sie den Lack der Kontaktstelle, bevor Sie den Leiter befestigen). Wenn der Erdungsleiter nicht ordnungsgemäß angeschlossen wird, kann dieses Gerät beschädigt werden.

\*4 Einzelleitung (wird nicht mit Gerät mitgeliefert)

\*3 Плотно прикрепите заземляющий провод к металлическому кузову или шасси автомобиля—в месте, не покрытом краской (если оно покрыто краской, удалите краску перед тем, как прикреплять провод). Невыполнение этого требования может привести к повреждению данного устройства.

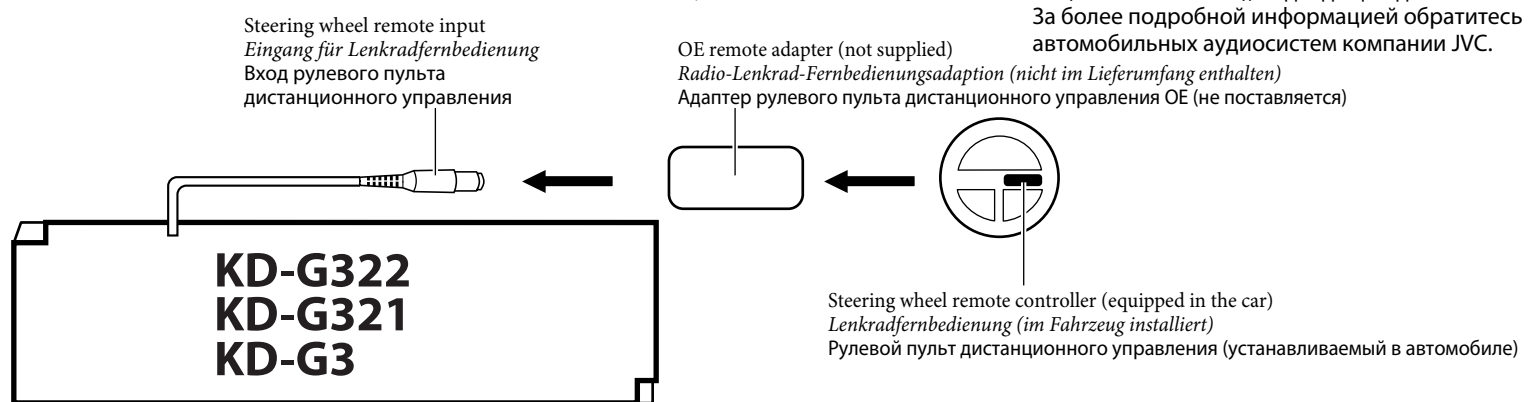
\*4 Кабель сигнала (не входит в комплект поставки)

## D Connecting to the steering wheel remote controller / Anschluß an die Lenkradfernbedienung / Подключение к рулевому пульту дистанционного управления

If your car is equipped with the steering wheel remote controller, you can operate this unit using the controller. To do it, a JVC's OE remote adapter (not supplied) which matches with your car is required. Consult your JVC IN-CAR ENTERTAINMENT dealer for details.

Wenn Ihr Fahrzeug mit einer Lenkradfernbedienung ausgestattet ist, können Sie damit diesen Receiver steuern. Hierfür ist ein für Ihr Fahrzeug passender Radio-Lenkrad-Fernbedienungsadapter von JVC (nicht im Lieferumfang enthalten) erforderlich. Für weitere Einzelheiten wenden Sie sich an Ihren JVC Autoradiohändler.

Если автомобиль оборудован рулевым пультом дистанционного управления, его можно использовать для управления данным устройством. Для этого необходим адаптер рулевого пульта дистанционного управления JVC OE (не поставляется), подходящий для Вашего автомобиля. За более подробной информацией обратитесь к поставщику автомобильных аудиосистем компании JVC.



## TROUBLESHOOTING

- **The fuse blows.**
  - \* Are the red and black leads connected correctly?
- **Power cannot be turned on.**
  - \* Is the yellow lead connected?
- **No sound from the speakers.**
  - \* Is the speaker output lead short-circuited?
- **Sound is distorted.**
  - \* Is the speaker output lead grounded?
  - \* Are the “-” terminals of L and R speakers grounded in common?
- **Noise interfere with sounds.**
  - \* Is the rear ground terminal connected to the car's chassis using shorter and thicker cords?
- **This unit becomes hot.**
  - \* Is the speaker output lead grounded?
  - \* Are the “-” terminals of L and R speakers grounded in common?
- **This unit does not work at all.**
  - \* Have you reset your unit?

## FEHLERSUCHE

- **Die Sicherung brennt durch.**
  - \* Sind die roten und schwarzen Leitungen richtig angeschlossen?
- **Stromversorgung kann nicht eingeschaltet werden.**
  - \* Ist die gelbe Leitung angeschlossen?
- **Kein Ton aus den Lautsprechern.**
  - \* Ist die LautsprecherAusgangsleitung kurzgeschlossen?
- **Ton verzerrt.**
  - \* Ist die LautsprecherAusgangsleitung geerdet?
  - \* Sind die „-“ Anschlußklemmen der linken und rechten Lautsprecher zusammen geerdet?
- **Störgeräusche im Klang.**
  - \* Ist die hintere Erdungsklemme mit kürzeren und dickeren Kabeln an das Fahrzeugchassis angeschlossen?
- **Gerät wird heiß.**
  - \* Ist die LautsprecherAusgangsleitung geerdet?
  - \* Sind die „-“ Anschlußklemmen der linken und rechten Lautsprecher zusammen geerdet?
- **Dieser Receiver funktioniert überhaupt nicht.**
  - \* Haben Sie einen Reset am Receiver vorgenommen?

## ВЫЯВЛЕНИЕ НЕИСПРАВНОСТЕЙ

- **Сработал предохранитель.**
  - \* Правильно ли подключены черный и красный провода?
- **Питание не включается.**
  - \* Подключен ли желтый провод?
- **Звук не выводится через громкоговорители.**
  - \* Нет ли короткого замыкания на кабеле выхода громкоговорителей?
- **Звук искажен.**
  - \* Заземлен ли провод выхода громкоговорителей?
  - \* Заземлены ли разъемы “-” правого (R) и левого (L) громкоговорителей?
- **Шум мешает звучанию.**
  - \* Соединен ли находящийся сзади зажим заземления с шасси автомобиля с помощью более короткого и тонкого шнура?
- **Устройство нагревается.**
  - \* Заземлен ли провод выхода громкоговорителей?
  - \* Заземлены ли разъемы “-” правого (R) и левого (L) громкоговорителей?
- **Приемник не работает.**
  - \* Выполнена ли перенастройка приемника?