

• 本机仅可使用直流 12 V，负极接地的电源系统。

安装（装设、固定在仪表板上）

• 下面的图解表示了典型的安装程序。然而，您应当做些适当的调整，以便适应您自己的汽车。如果您有问题，或需要有关配套元件的信息，请向 JVC 汽车音响分销商或配套元件供应公司询问。

1 装设之前：如果控制面板已经装上，按 （控制面板松开键），卸下控制面板。
* 控制面板出厂时，被分装在硬盒中。

2 取下装饰框。

3 解开扣板，取下本机的外套机壳。

① 将本机竖起。

注：在竖起本机时，小心不要损坏底部的保险丝。

② 按图所示，在本机和外套之间插入两片板条型的把手，解开外套机壳扣板。

③ 取下外套机壳。

注：安装本机后，务必保存好两片把手，以备将来使用。

4 将外套机壳装入仪表板内。

* 在外套机壳正确装入仪表板之后，按图所示折弯机壳的突舌，把外套机壳固定在仪表板内。

5 将紧固螺栓旋紧在本机后面板上，并将橡胶防震垫套在紧固螺栓的尾部。

6 进行所需的电路连接。

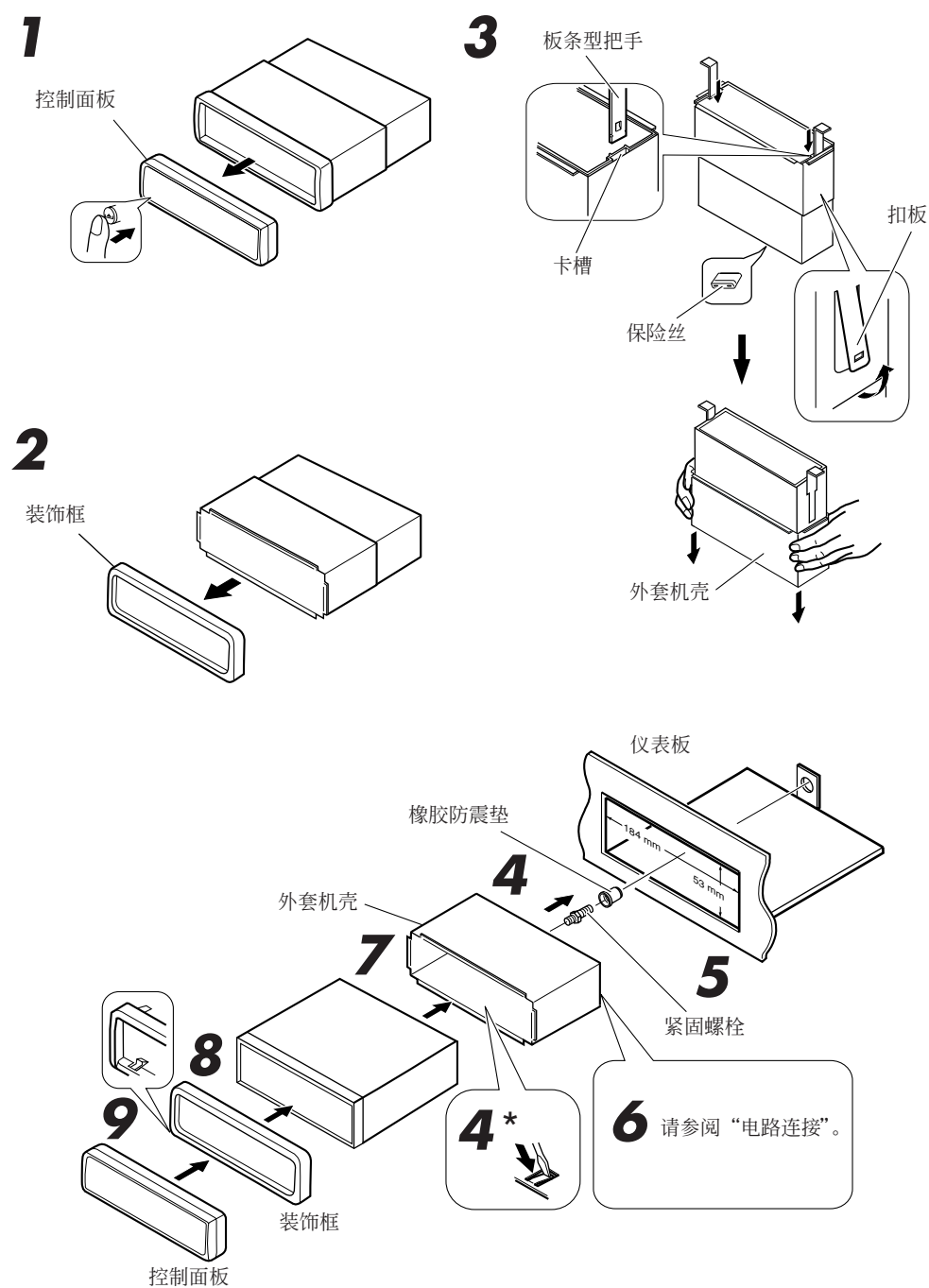
7 将本机推入外套机壳，直到扣板锁住为止。

8 装上装饰框。

注：确保凹入部分位于底部。

如果不在底部，控制面板将无法完全打开。

9 装上控制面板。



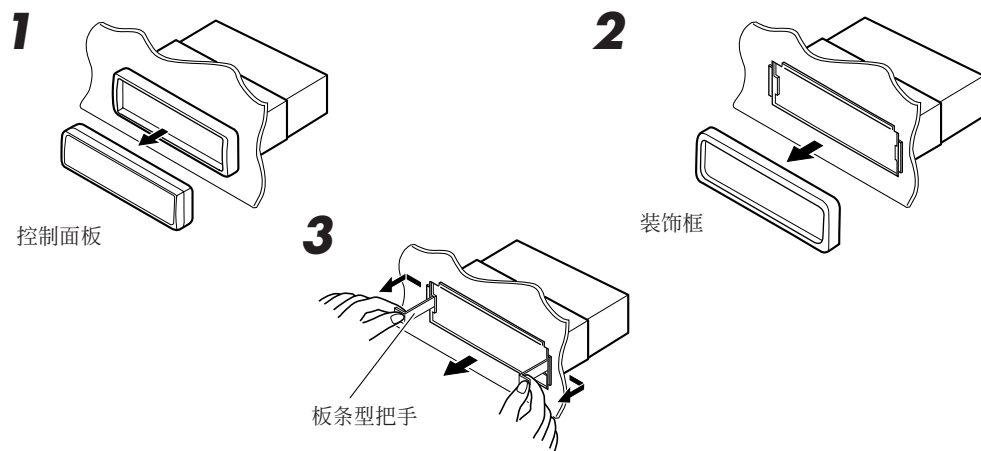
拆卸本机

• 在拆卸本机之前，先松开本机后部。

1 卸下控制面板。

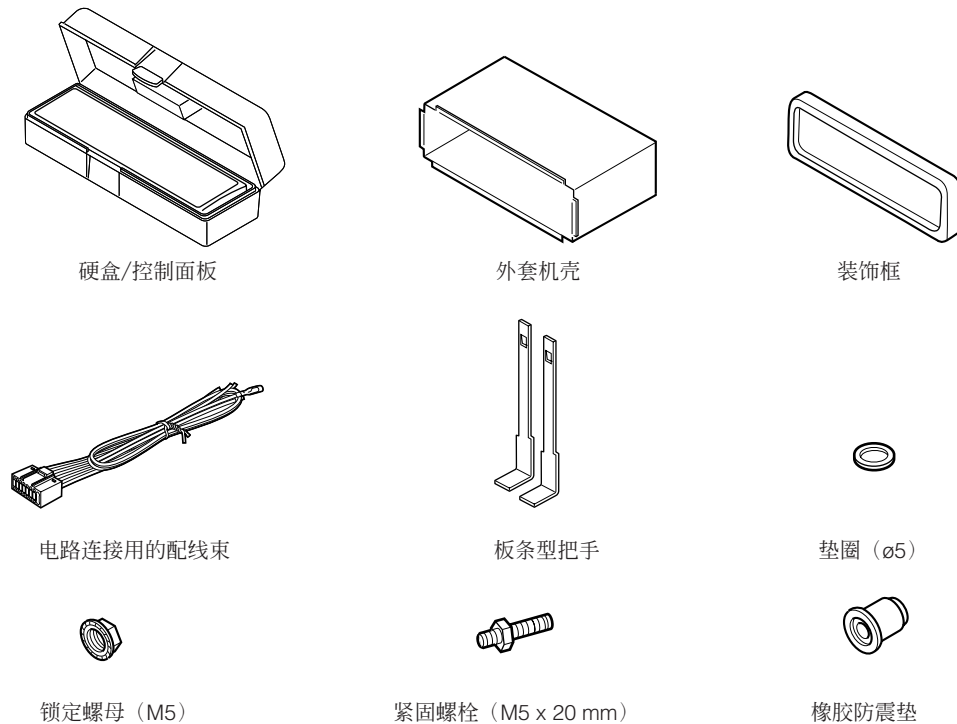
2 取下装饰框。

3 按图所示，将两片板条型把手插入卡槽，然后轻轻地从两侧向外拉两片把手，本机随之被拉出。（安装本机后，务必保存好两片把手。）

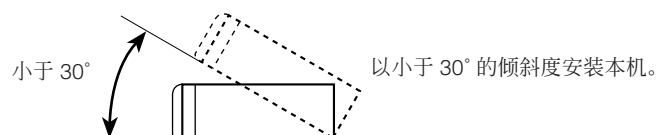
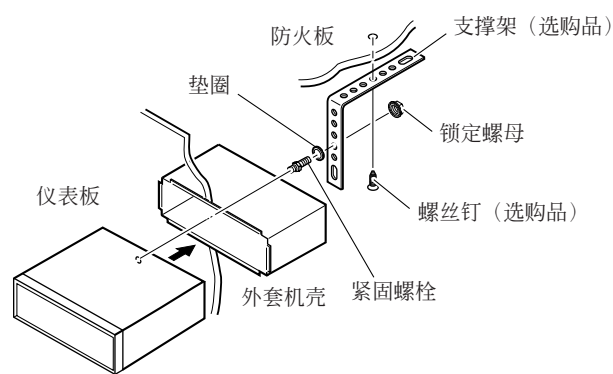


安装和连接用零件清单

下列零件随本机提供。请于清点后正确装配。

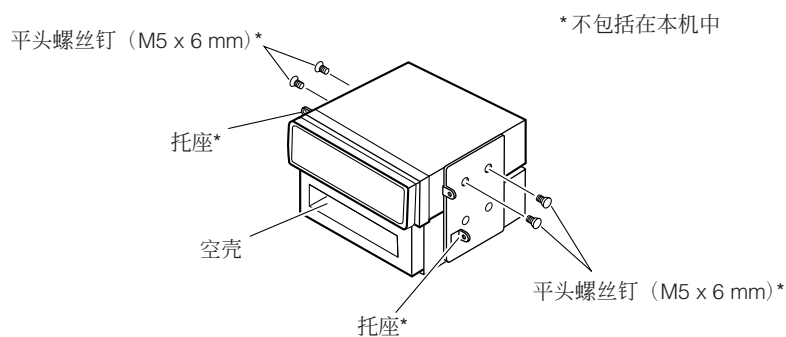


• 当使用选购的支撑架时



• 当不使用外套机壳安装本机时

以丰田牌 (TOYOTA) 汽车为例：首先取出汽车收音机，然后将本机装入到收音机空出的位置。



注：将本机安装在托座上时，务必使用 6 mm 长的螺丝钉。如果使用过长的螺丝钉，会损坏本机。

故障排除

• 保险丝烧断。
* 检查红色导线接头和黑色导线接头是否连接正确？

• 没有电源。
* 检查黄色导线接头是否接上？

• 扬声器没有声音。
* 检查扬声器输出导线接头是否短路？

• 声音失真。
* 检查扬声器输出端子是否接地？
* 检查左 (L)、右 (R) 扬声器的输出端子的负极“-”是否共同接地？

• 本机发热。
* 检查扬声器输出端子是否接地？
* 检查左 (L)、右 (R) 扬声器的输出端子的负极“-”是否共同接地？

电路连接

为防止短路，建议在安装本机之前，断开电池的负极，并完成所有的电路连接。如果您不能确定如何正确地安装本机，应请合格的技术人员来安装。

注：

本机仅可以使用直流 12 V，负极接地的电源系统。如果您的车辆不是这一电源系统，则需要安装变压器。变压器可以在 JVC 汽车音响分销商处买到。

• 须换上额定负荷值的保险丝。如果保险丝经常烧坏，请向 JVC 汽车音响分销商询问。

• 若出现噪音问题……

本机在电路中安装了噪音滤波器。

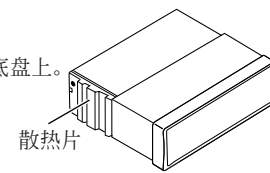
尽管如此，在某些车辆上仍可能出现咯咯声或其他不悦的噪音。如果发生这类情况，可用短而粗的导线，如编织铜线或标准电缆将本机后面板上的接地端子（参阅以下电路接线图）连接到汽车底盘上。

如果噪音仍然继续存在，请向 JVC 汽车音响分销商询问。

• 后置和前置扬声器的最大输出功率应大于 45 W，扬声器阻抗介于 4 Ω - 8 Ω 之间。

• 务必将本机的地线接到汽车底盘上。

• 本机使用后，散热片会很热。因此，在移出本机时须小心不要触摸散热片。



A 典型的接线方法

接线前：仔细检查汽车内的线路。不正确的接线会导致本机严重损坏。

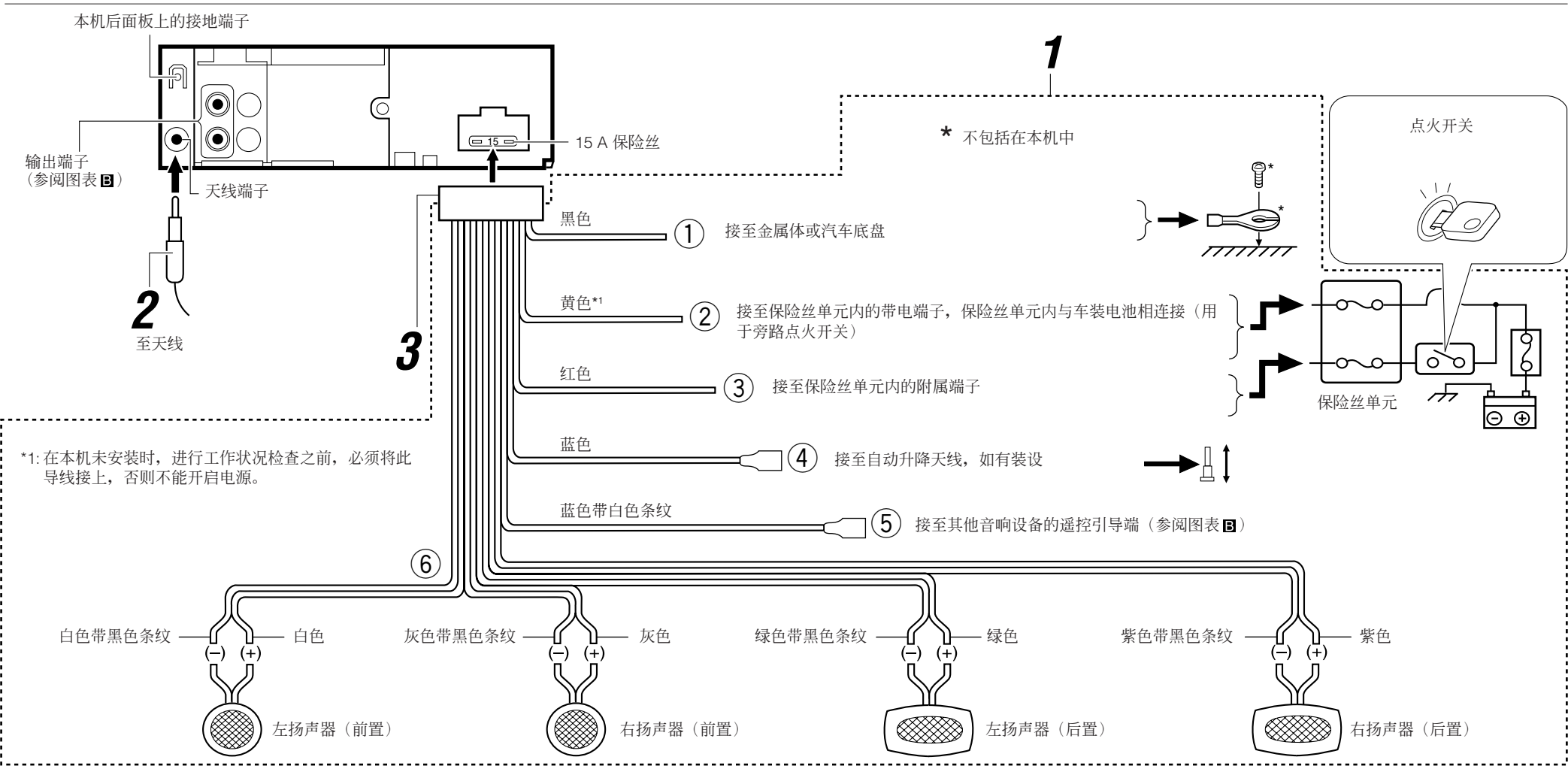
配线束的引线和车身的连接器引线在颜色上可能有所不同。

1 按下述顺序将配线束各个不同色标的导线接头分别接至电池、扬声器和自动升降天线（如有装设）：

- ① 黑色：接地
- ② 黄色：接至车装电池（恒定 12 V）
- ③ 红色：接至保险丝单元内的附属端子
- ④ 蓝色：接至自动升降天线，如有装设（最大 250 mA）
- ⑤ 蓝色带白色条纹：接至其他音响设备的遥控引导端（最大 200 mA）
- ⑥ 其他：接至扬声器

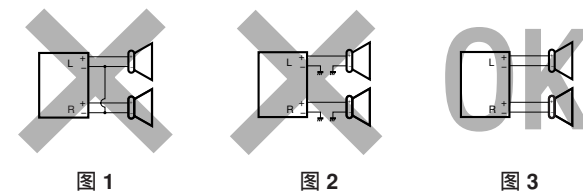
2 将天线的电线连接起来。

3 最后，把配线束的插头插到本机上。



电源和扬声器接线注意事项：

- 切勿把扬声器导线接头接至电池，否则本机将会严重损坏。
- 正确地连接黑色导线接头（接地）、黄色导线接头（接车装电池，恒定 12 V）和红色导线接头（接至保险丝单元内的附属端子）。
- 在把扬声器导线接头接至扬声器之前，检查您汽车上的扬声器线路：
 - 如果您汽车上的扬声器线路如右侧图 1 和图 2 所示，切勿使用车内原来的扬声器线路。如果使用，本机将严重损坏。须重新连接扬声器线路，可按图 3 所示将本机与扬声器相连接。
 - 如果您汽车上的扬声器线路如图 3 所示，可以使用原来的扬声器线路与扬声器相连接。
 - 如果您不能确定您汽车上的扬声器线路，请向您的汽车分销商询问。



导线接头的连接

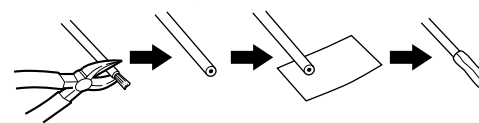
连接时扭转线芯。



将线芯牢固地焊接在一起。

注意：

为防止电源短路，请用绝缘带包住未使用电线的端子。



B 连接附加的其他音响设备

您可以连接功率放大器以加强您的汽车音响系统功能。

- 将遥控引导端（蓝色带白色条纹）和其他装置上的遥控引导端连接起来，以便可以通过本机进行遥控。
- 将本机的输出终端和放大器输入终端连接起来。
- 将扬声器和本机断开，再接至放大器。将本机的扬声器接线放置不用。（按照上面所示的方式，用绝缘胶带把不用的线端包起来。）

功率放大器

