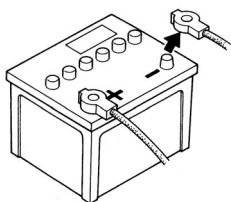


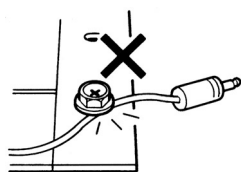
## 取り付ける前に

- 作業中のショート事故防止のため、必ずバッテリーの(-)側を外しておいてください。



- 安全運転のため運転の妨げにならないところに、また本機の放熱効果が十分発揮されるようなところに取付けてください。
- 取付け位置が決まったらコードの長さは十分かどうか確認してください。
- 取り付ける前に仮接続をして本機が正しく動作するか確認してください。
- 取付けは必ず付属の部品(ネジなど)を指定通り使用し、しっかり固定してください。指定以外の部品を使用しますと内部の部品がこわれたり、ゆるんで外れたりすることがあります。

- ネジやナットを締めるとき、他の配線をはさみ込まないようにご注意ください。

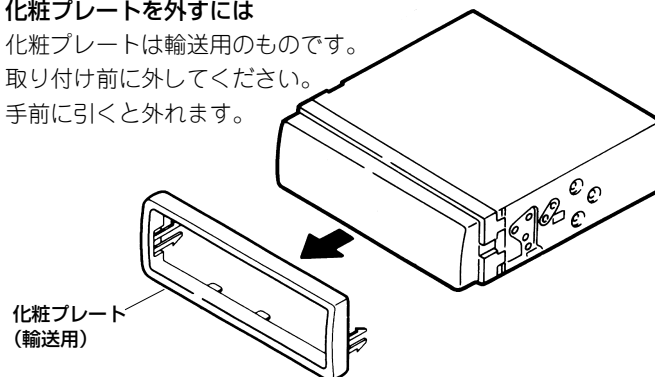


- 取付けが困難な場合はお買上げの販売店にご相談ください。

- 車種によっては、コンソールボックスなどに取付けるとき、取付けキット(別売り)を必要とすることがあります。この場合の取付けかたは、取付けキットの説明書をご覧ください。なお、インコンソールに取り付けができない車種もありますので、お求めの際、ご自分の車種・年式に適合するかお買上げの販売店でお確かめください。

### 化粧プレートを外すには

化粧プレートは輸送用のものです。取付け前に外してください。手前に引くと外れます。



### で注意

- 取付け金具(車のブラケット)を本機に取り付ける際は、必ず付属のネジ(長さ6mm)をお使いください。6mm以上のネジを使用しますと故障の原因になります。
- 本機を取り付けるときは、水平な場所を選びパーキングブレーキをかけ、エンジンキーを「OFF」にしてから行なってください。
- 本機は、DC12V マイナスアース車専用です。大型トラックなどの24V車には使用できません。

## 取付け方法

### 1. 純正のオーディオを外す

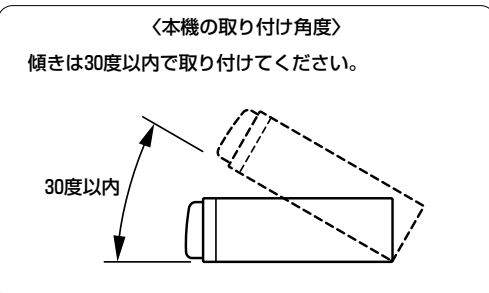
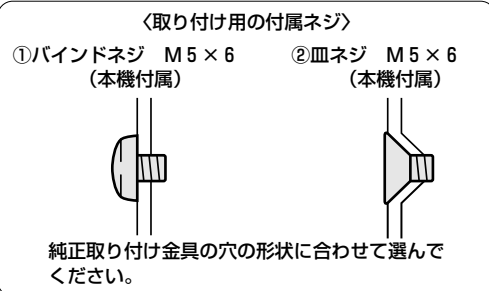
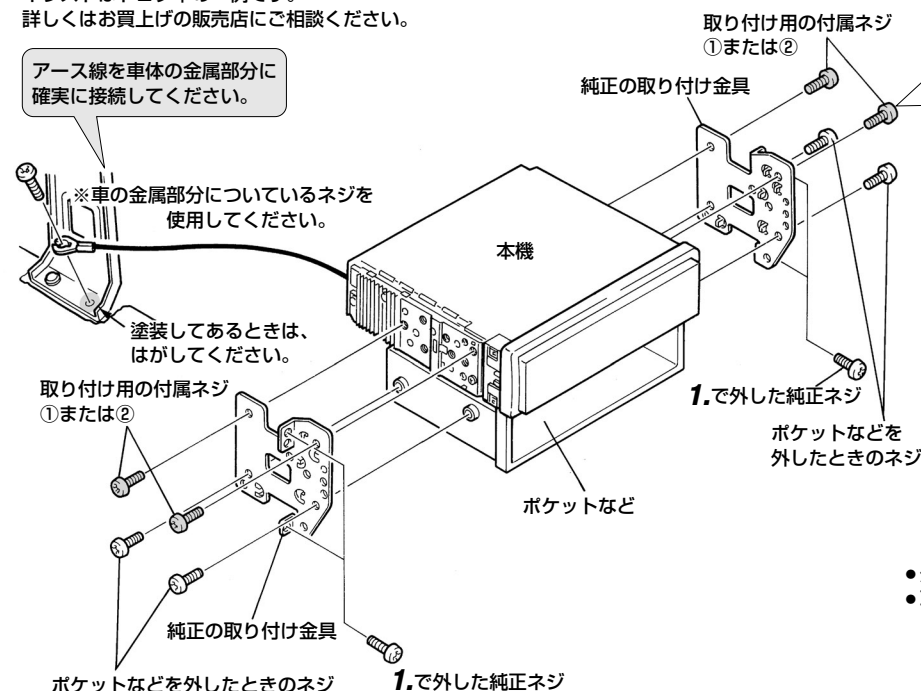
### 2. 本機に純正の取付け金具を取り付ける

### 3. 接続する(裏面を参照)

### 4. 車両に固定する

イラストはトヨタ車の一例です。詳しくはお買上げの販売店にご相談ください。

アース線を車体の金属部分に確実に接続してください。



- 外したネジ類は紛失しないように大切に保管してください。
- 取付け金具のツメがじゃまになるときは、折り曲げて平らにします。



# 接続のしかた

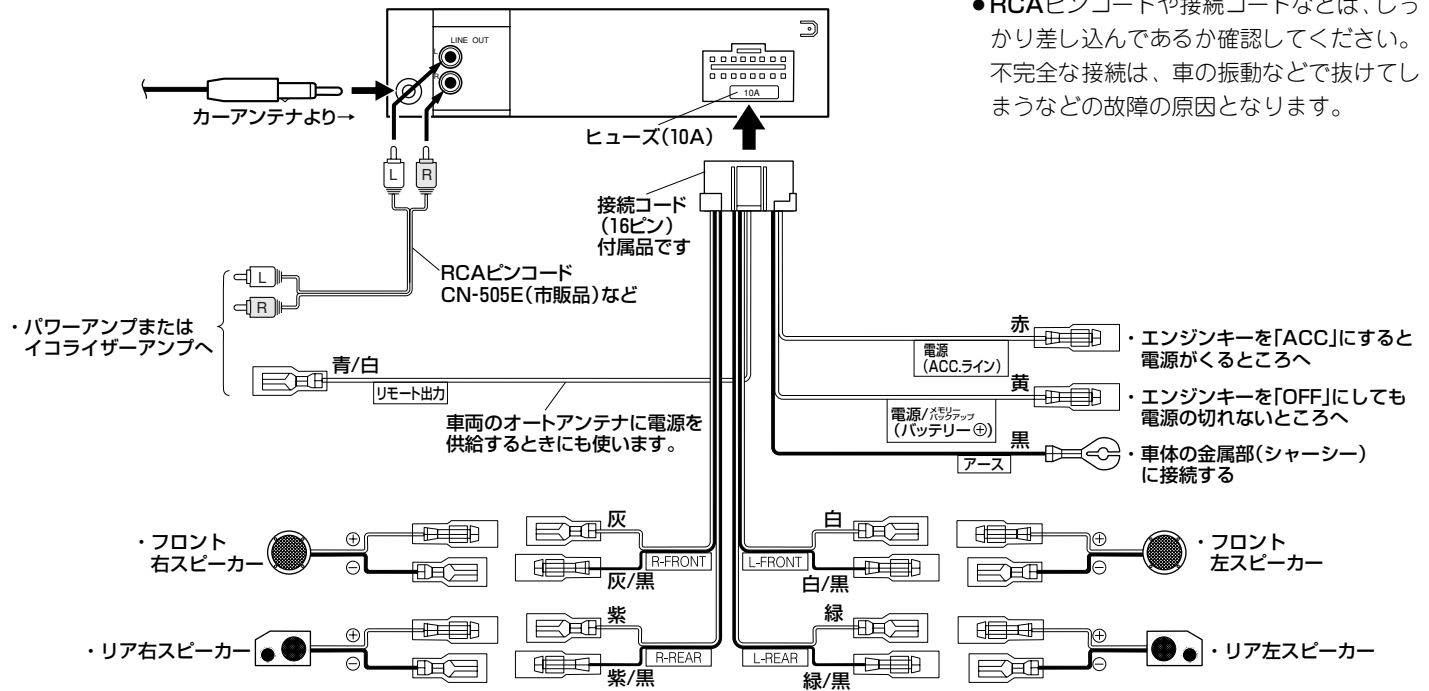
— 赤色の電源(ACC、ライン)コードは、必ず最後に接続してください。—

## 基本の接続 — 4スピーカーシステムの接続例

### 接続が終わったら

● 外しておいたバッテリー(-)端子を元のように接続し、ブレーキランプやライト、ホーン、ウインカーなどの電装品が正しく動作するかお確かめください。

● RCAピンコードや接続コードなどは、しっかり差し込んであるか確認してください。不完全な接続は、車の振動などで抜けてしまうなどの故障の原因となります。



## システムアップする場合

### ● パワーアンプとの接続

